

ramonsoler.

→ Ficha Técnica

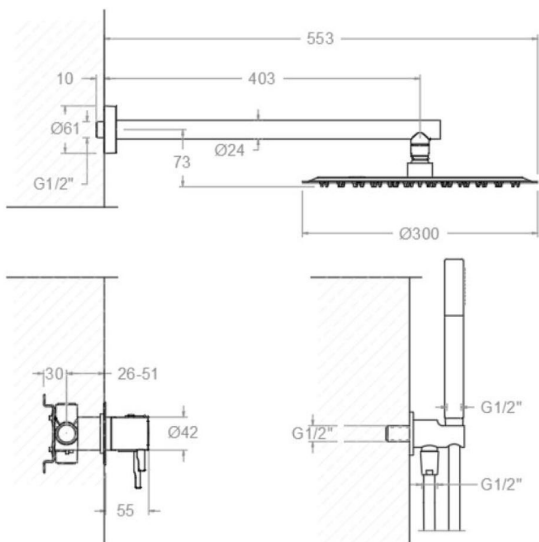
Data Sheet

Fiche Technique

Technisches Datenblatt

Ficha Técnica

Odisea



K391512H2NM NEGRO MATE
(391512HSNM+BH02RM300NM+3714NM+3796NM+2475CNM) KIT
ODISEA

K391512H2NM

Colección:
Odisea

Acabado:

Código:
39D312963

Ubicación:
Baño

Categoría:
Ducha empotrada

Características técnicas

- Cartucho cerámico Ø35 mm.
- Sistema de ahorro de agua S2 mediante la apertura de la manecilla en dos fases.
- Caudal a 3 bar (43 PSI): salida baño 22 l/min y salida ducha 21 l/min.
- Resistente al choque térmico y químico antilegionela.
- Garantía de 5 años en grifería y 3 años en complementos.
- Presión de uso entre 1-5 bar (14.5-72.5 PSI). Recomendada 3 bar (43 PSI).
- Resiste presiones estáticas igual o inferior a 10 bar (145 PSI) y golpes de ariete de 25 bar.
- Nivel acústico a 3 bar (43 PSI): inferior a 20 dB.
- Prestaciones de confort a nivel de fidelidad, sensibilidad y constancia en la selección de la temperatura.
- Temperatura recomendada de uso de 15°C a 55°C. Temperatura máxima de uso 65°C. Máximo 1h a 90°C
- Sistema Termostop Block de limitación de la temperatura máxima del agua caliente.

Ensayos

- Ensayos de estanquidad, caudal, comportamiento mecánico bajo presión, resistencia mecánica, dimensiones, acústica y corrosión, realizados según las exigencias de las Normas Europeas EN 817 y EN 248.

Composición y recambios

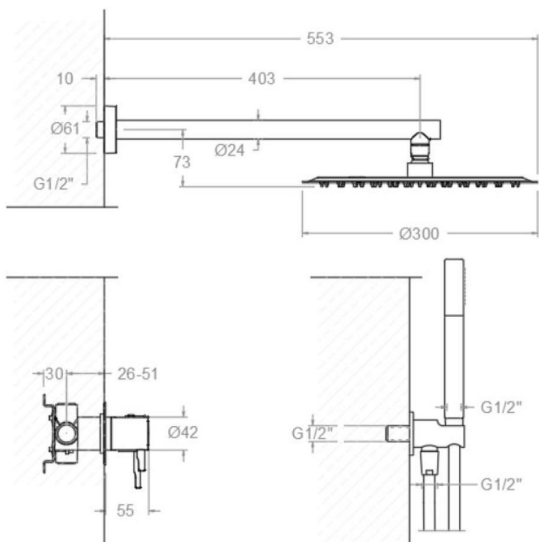
- | | |
|------------------------------|-------------------------|
| • Placa para la manecilla : | RB21HNNM (AAZ311592) |
| • Florón del brazo: | 1346NM (AAZ311610) |
| • Manecilla : | 3900N-35NM (39Z307647) |
| • Distintivo : | DT4-NMM (AAZ308135) |
| • Cobertor tuerca cartucho : | 4980NM (AAZ303179) |
| • Tuerca cartucho : | TSC351 (250863) |
| • Cartucho : | 35100-2 (AAZ300973) |
| • Tapa del volante : | 3761NENM (AAZ303208) |
| • Distribuidor : | 4004 (AAZ300972) |
| • Placa embellecedora : | RB21HNM (AAZ302924) |
| • Cuerpo empotrado : | XX1512HNM (AAZ311571) |
| • Camisa distribuidor: | CEMP3504NM (AAZ307193) |
| • Tuerca distribuidor: | TSC354 (261914) |
| • Ducha de mano : | 3714NM (99Z302151) |
| • Soporte de ducha : | 3796NM (99Z302357) |
| • Flexo de ducha : | 2475 CNM (99Z305991) |
| • Rociador: | RM300NM (99Z305267) |
| • Brazo rociador: | B400NM (99Z309002) |
| • Rociador + Brazo Rociador: | BH02RM300NM (99H309275) |
| • Volante: | 3964NM (39Z310454) |



· Camisa cartucho:

CEMP3502NM (AAZ303211)





K391512H2NM **BLACK** **MATTE**
 (391512HSNM+BH02RM300NM+3714NM+3796NM+2475CNM) **KIT**
 ODISEA

K391512H2NM

Collection: Odisea **Finish:** **Code:** 39D312963

Location: Baño **Category:** Ducha empotrada

Technical characteristics

- Ceramic cartridge Ø35 mm.
- Water saving system S2 through the handle opening in two phases.
- Flow rate at 3 bar (43 PSI): 22 l/min through bath outlet and 21 l/min through shower outlet.
- Thermal shock resistant and anti-Legionella chemical.
- Guarantee of 5 year for tapware and 3 years for accesories.
- Use pressure between 1-5 bar (14.5-72.5 PSI). Recomend pressure 3 bar (43 PSI).
- Resists static pressure equal to or less than 10 bar (145 PSI) and water hammer up to 25 bar.
- 3 bar (43 PSI) acoustic level less than 20 dB.
- Comfort benefits of fidelity, sensibility and constancy in temperature selection.
- Recommended temperature of use from 15°C to 55°C. Maximum use temperature 65°C. Maximum 1h at 90°C
- Termostop Black system for maximum water temperature limitation.

Tests

- Water tightness, flow rate, mechanical behavior under pressure, mechanical resistance, dimensional, acoustical and corrosion test according to european standards EN 817 and EN 248.

Composition and spare parts

- Handle wall plate: RB21HNNM (AAZ311592)
- Arm cover: 1346NM (AAZ311610)
- Handle: 3900N-35NM (39Z307647)
- Index: DT4-NM (AAZ308135)
- Cartridge nut cover: 4980NM (AAZ303179)
- Cartridge nut: TSC351 (250863)
- Cartridge: 35100-2 (AAZ300973)
- Handle wheel cover: 3761NENM (AAZ303208)
- Ceramic diverter: 4004 (AAZ300972)
- Wall plate: RB21HNM (AAZ302924)
- Concealed body: XX1512HNM (AAZ311571)
- Distributor shirt: CEMP3504NM (AAZ307193)
- Diverter nut: TSC354 (261914)
- Hand shower: 3714NM (99Z302151)
- Shower support: 3796NM (99Z302357)
- Shower flexible hose: 2475 CNM (99Z305991)
- Shower head: RM300NM (99Z305267)
- Showerhead arm: B400NM (99Z309002)
- Showerhead + Showerhead arm: BH02RM300NM (99H309275)
- Handle wheel: 3964NM (39Z310454)



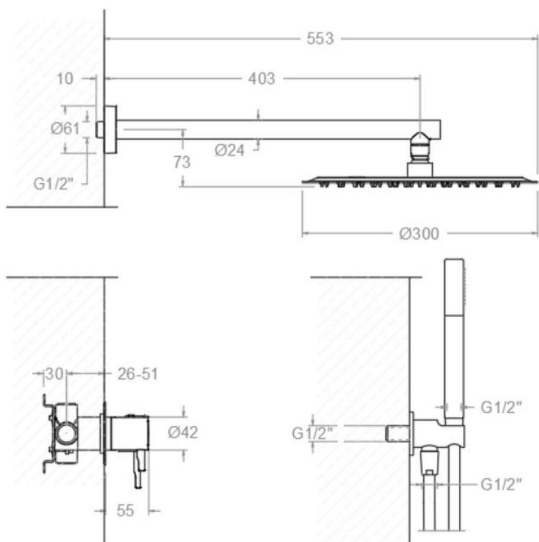
· Cartridge shirt:

CEMP3502NM (AAZ303211)



- Croisillon : 3964NM (39Z310454)
- Chemise cartouche: CEMP3502NM (AAZ303211)





K391512H2NM SCHWARZ MATT
(391512HSNM+BH02RM300NM+3714NM+3796NM+2475CNM) KIT
ODISEA

K391512H2NM

Sammlung: Odisea **Ausführung:** Code: 39D312963

Standort: Baño **Kategorie:** Ducha empotrada

Technische eigenschaften

- Keramik-Kartusche Ø35 mm.
- Wassereinsparung S2, Öffnung über einen Zwischenanschlag.
- Durchfluss bei 3 bar (43 PSI): 22 l/min Ausgang A und 21 l/min Ausgang B.
- Widerstandsfähigkeit bei Anti-Legionellen Temperaturschock.
- 5 Jahre Garantie auf Armaturen bei Herstellungsfehler und 3 Jahre auf Zubehör und Komponenten.
- Optimales Durchflussvolumen bei 3 bar (43 PSI). Wasserdruck zwischen 1 bis 5 bar (14.5-72.5 PSI).
- Druckdicht bei gleich oder unter 10 bar (145 PSI) und Druckschläge bei 25 bar.
- Geräuschklasse I. Geräuschpegel bei 3 bar (43 PSI): unter 20 dB.
- Komfortleistungen von Sicherheit, Sensibilität und Konstanz bei der Temperature Auswahl.
- Temperatur-Empfehlung von 15-55°C. Maximale Temperatur 65°C. Maximal 1 Stunde bei 90°C
- Thermostop Block-System zur Begrenzung der maximalen Warmwassertemperatur.

Qualitätsprüfung

- Dichtheits-, Durchfluss-, mechanisches Verhalten unter Druck, mechanische Widerstands-, Maß-, Geräusch- und Korrosionsprüfung, gemäß den europäischen Normen EN 817 und EN 248.

Ersatzteile-aufstellung

- Zierblende für Hebel: RB21HNNM (AAZ311592)
- Wandrosette: 1346NM (AAZ311610)
- Hebel: 3900N-35NM (39Z307647)
- Abdeckkappe: DT4-NM (AAZ308135)
- Kartuschenringblende: 4980NM (AAZ303179)
- Kartuschenmutter: TSC351 (250863)
- Kartusche: 35100-2 (AAZ300973)
- Griff-Abdeckkappe: 3761NENM (AAZ303208)
- Umsteller 2/3 Wege: 4004 (AAZ300972)
- Zierblende : RB21HNNM (AAZ302924)
- Unterputz-Einbaukörper: XX1512HNM (AAZ311571)
- Abdeckhülse f. Unterputz Umsteller-Kartusche: CEMP3504NM (AAZ307193)
- Kartuschenmutter Umsteller: TSC354 (261914)
- Handbrause: 3714NM (99Z302151)
- Brausehalter: 3796NM (99Z302357)
- Brauseschlauch: 2475 CNM (99Z305991)
- Regenbrause: RM300NM (99Z305267)
- Wandarm für Regenbrause: B400NM (99Z309002)



- Regenbrause + Wandarm: BH02RM300NM (99H309275)
- Griff: 3964NM (39Z310454)
- Patronenhemd: CEMP3502NM (AAZ303211)



- Volante: 3964NM (39Z310454)
- Camisa do cartucho: CEMP3502NM (AAZ303211)



ramonsoler.

→ rsramonsoler.com