

# ramonsoler.

→ Ficha Técnica

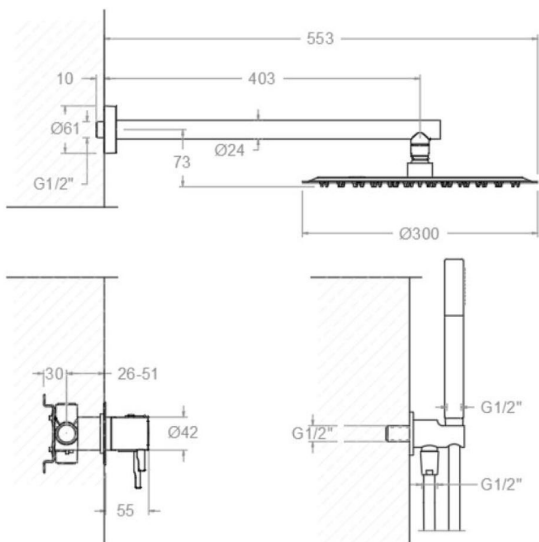
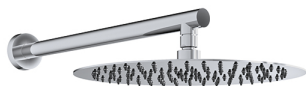
Data Sheet

Fiche Technique

Technisches Datenblatt

Ficha Técnica

Odisea



**K391512H2 CROMO (391512HS+BH02RM300+3714+3796+2471C) KIT ODISEA**

**K391512H2**

**Colección:** Odisea **Acabado:** **Código:** 39D312962

**Ubicación:** Baño **Categoría:** Ducha empotrada

### Características técnicas

- Cartucho cerámico Ø35 mm.
- Sistema de ahorro de agua S2 mediante la apertura de la manecilla en dos fases.
- Caudal a 3 bar (43 PSI): salida baño 22 l/min y salida ducha 21 l/min.
- Resistente al choque térmico y químico antilegionela.
- Garantía de 5 años en grifería y 3 años en complementos.
- Presión de uso entre 1-5 bar (14.5-72.5 PSI). Recomendada 3 bar (43 PSI).
- Resiste presiones estáticas igual o inferior a 10 bar (145 PSI) y golpes de ariete de 25 bar.
- Nivel acústico a 3 bar (43 PSI): inferior a 20 dB.
- Prestaciones de confort a nivel de fidelidad, sensibilidad y constancia en la selección de la temperatura.
- Temperatura recomendada de uso de 15°C a 55°C. Temperatura máxima de uso 65°C. Máximo 1h a 90°C
- Superficie cromada: 15 micras de espesor de níquel, 0.3 micras de cromo.
- Sistema Termostop Block de limitación de la temperatura máxima del agua caliente.

### Ensayos

- Ensayos de estanquidad, caudal, comportamiento mecánico bajo presión, resistencia mecánica, dimensiones, acústica y corrosión, realizados según las exigencias de las Normas Europeas EN 817 y EN 248.

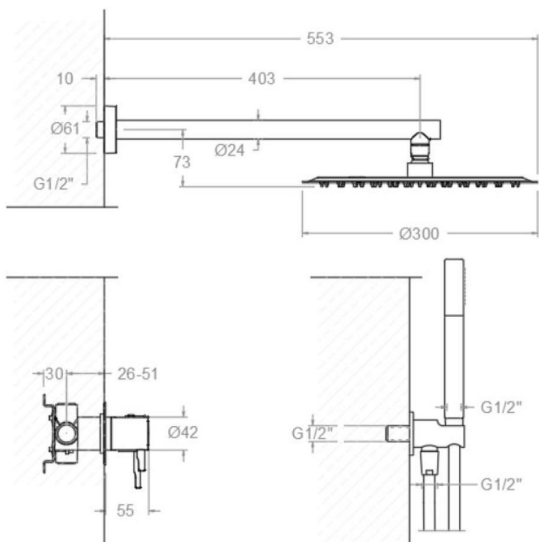
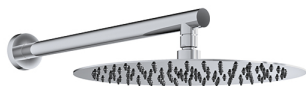
### Composición y recambios

- Placa para la manecilla : RB21HN (AAZ303927)
- Florón del brazo: 1346 (AAZ311609)
- Manecilla : 3900N-35 (39Z307630)
- Distintivo : DT1-CN (252825)
- Cobertor tuerca cartucho : 4980 (252834)
- Tuerca cartucho : TSC351 (250863)
- Cartucho : 35100-2 (AAZ300973)
- Tapa del volante : 3761NE (AAZ300630)
- Distribuidor : 4004 (AAZ300972)
- Placa embellecedora : RB21H (AAA300948)
- Cuerpo empotrado : XX1512H (AAZ311570)
- Camisa distribuidor: CEMP3504 (AAZ307192)
- Tuerca distribuidor: TSC354 (261914)
- Ducha de mano : 3714 (99Z309761)
- Soporte de ducha : 3796 (227490)
- Flexo de ducha : 2471 C (99Z305989)
- Rociador: RM300ACS (99Z304574)
- Brazo rociador: B400 (99Z309001)



- Rociador + Brazo Rociador: BH02RM300 (99H309256)
- Volante: 3964 (39Z310455)
- Camisa cartucho: CEMP3502 (AAZ302078)





**K391512H2 CHROME (391512HS+BH02RM300+3714+3796+2471C)  
KIT ODISEA**

**K391512H2**

**Collection:** Odisea **Finish:** **Code:** 39D312962

**Location:** Baño **Category:** Ducha empotrada

### Technical characteristics

- Ceramic cartridge Ø35 mm.
- Water saving system S2 through the handle opening in two fases.
- Flow rate at 3 bar (43 PSI): 22 l/min through bath outlet and 21 l/min through shower outlet.
- Thermal shock resistant and anti-Legionella chemical.
- Guarantee of 5 year for tapware and 3 years for accesories.
- Use pressure between 1-5 bar (14.5-72.5 PSI). Recomend pressure 3 bar (43 PSI).
- Resists static pressure equal to or less than 10 bar (145 PSI) and water hammer up to 25 bar.
- 3 bar (43 PSI) acoustic level less than 20 dB.
- Comfort benefits of fidelity, sensibility and constancy in temperature selection.
- Recommended temperature of use from 15°C to 55°C. Maximum use temperature 65°C. Maximum 1h at 90°C
- Chromed surface: 15 microns thick of nickel and 0.3 microns thick of chrome.
- Termostop Black system for maximum water temperature limitation.

### Tests

- Water tightness, flow rate, mechanical behavior under pressure, mechanical resistance, dimensional, acoustical and corrosion test according to european standards EN 817 and EN 248.

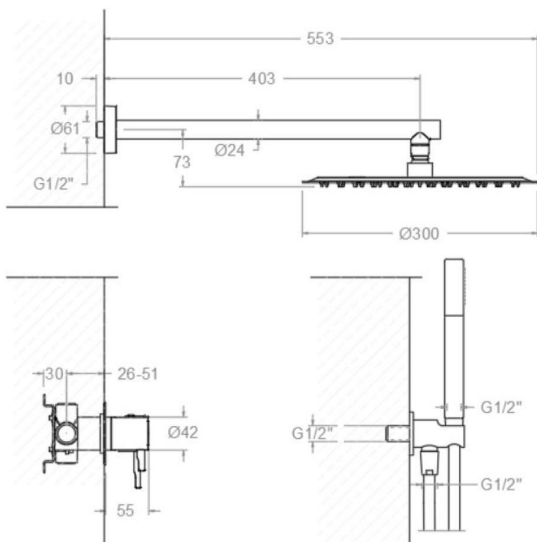
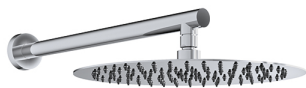
### Composition and spare parts

- Handle wall plate: RB21HN (AAZ303927)
- Arm cover: 1346 (AAZ311609)
- Handle: 3900N-35 (39Z307630)
- Index: DT1-CN (252825)
- Cartridge nut cover: 4980 (252834)
- Cartridge nut: TSC351 (250863)
- Cartridge: 35100-2 (AAZ300973)
- Handle wheel cover: 3761NE (AAZ300630)
- Ceramic diverter: 4004 (AAZ300972)
- Wall plate: RB21H (AAA300948)
- Concealed body: XX1512H (AAZ311570)
- Distributor shirt: CEMP3504 (AAZ307192)
- Diverter nut: TSC354 (261914)
- Hand shower: 3714 (99Z309761)
- Shower support: 3796 (227490)
- Shower flexible hose: 2471 C (99Z305989)
- Shower head: RM300ACS (99Z304574)
- Showerhead arm: B400 (99Z309001)
- Showerhead + Showerhead arm: BH02RM300 (99H309256)



- Handle wheel: 3964 (39Z310455)
- Cartridge shirt: CEMP3502 (AAZ302078)





K391512H2 CHROMÉ (391512HS+BH02RM300+3714+3796+2471C)  
KIT ODISEA

K391512H2

**Collection:** Odisea **Finition:** **Code:** 39D312962

**Lieu:** Baño **Catégorie:** Ducha empotrada

## Caractéristiques techniques

- Cartouche céramique Ø35 mm.
- Système d'économie d'eau S2 à travers l'ouverture de la manette en deux phases.
- Débit à 3 bar (43 PSI): sortie bain 22 l/min et sortie douche 21 l/min.
- Résiste au choc thermique et chimique anti-légionelle.
- Garantie de 5 ans en robinetterie et 3 ans en compléments.
- Pression d'utilisation entre 1-5 bar (14.5-72.5 PSI). Recommandée à 3 bar (43 PSI).
- Résiste aux pressions statiques égales ou inférieures à 10 bar (145 PSI) et aux coups de bélier de 25 bar.
- Niveau acoustique à 3 bar (43 PSI): inférieur à 20 dB.
- Prestations de confort au niveau de fidélité, sensibilité et contance dans la sélection de la température.
- Température d'utilisation recommandée de 15°C à 55°C. Température maximale d'utilisation 65°C. Maximum 1h à 90°C
- Surface chromée: 15 microns d'épaisseur de nickel, 0.3 microns de chrome.
- Système Termostop Block de limitation de la température maximum d'eau chaude.

## Essais

- Essais d'étanchéité, débit, comportement mécanique sous pression, résistance mécanique, dimensions, acoustique et corrosion, fait selon les exigences des Normes Européenne EN 817 et EN 248.

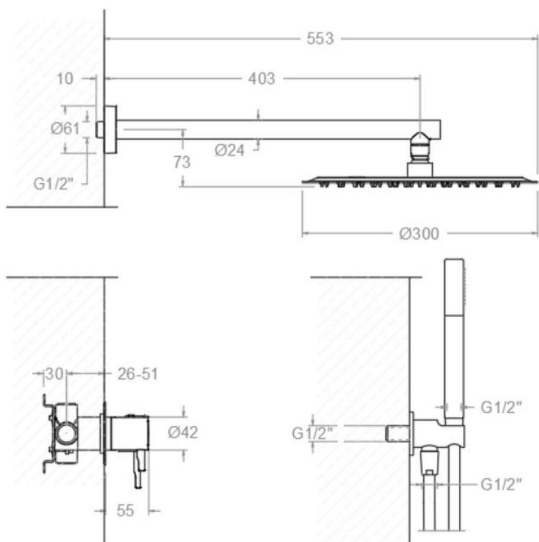
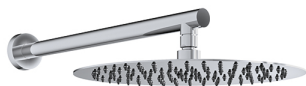
## Composition et pièces de rechange

- Plaque pour manette: RB21HN (AAZ303927)
- Floron bras: 1346 (AAZ311609)
- Manette: 3900N-35 (39Z307630)
- Index: DT1-CN (252825)
- Écrou de fixation cartouche: 4980 (252834)
- Écrou de cartouche: TSC351 (250863)
- Cartouche: 35100-2 (AAZ300973)
- Enjoliveur du croisillon: 3761NE (AAZ300630)
- Distributeur: 4004 (AAZ300972)
- Plaque enjoliveur: RB21H (AAA300948)
- Corp encastré: XX1512H (AAZ311570)
- Chemise distributeur: CEMP3504 (AAZ307192)
- Écrou distributeur: TSC354 (261914)
- Douchette à main: 3714 (99Z309761)
- Support de douche: 3796 (227490)
- Flexible de douche: 2471 C (99Z305989)
- Pomme de douche: RM300ACS (99Z304574)
- Bras de douche: B400 (99Z309001)



- Pomme de douche + Bras de douche: BH02RM300 (99H309256)
- Croisillon : 3964 (39Z310455)
- Chemise cartouche: CEMP3502 (AAZ302078)





K391512H2 CHROM (391512HS+BH02RM300+3714+3796+2471C) KIT ODISEA

**K391512H2**

**Sammlung:** Odisea **Ausführung:** **Code:** 39D312962

**Standort:** Baño **Kategorie:** Ducha empotrada

## Technische eigenschaften

- Keramik-Kartusche Ø35 mm.
- Wassereinsparung S2, Öffnung über einen Zwischenanschlag.
- Durchfluss bei 3 bar (43 PSI): 22 l/min Ausgang A und 21 l/min Ausgang B.
- Widerstandsfähigkeit bei Anti-Legionellen Temperaturschock.
- 5 Jahre Garantie auf Armaturen bei Herstellungsfehler und 3 Jahre auf Zubehör und Komponenten.
- Optimales Durchflussvolumen bei 3 bar (43 PSI). Wasserdruck zwischen 1 bis 5 bar (14.5-72.5 PSI).
- Druckdicht bei gleich oder unter 10 bar (145 PSI) und Druckschläge bei 25 bar.
- Geräuschklasse I. Geräuschpegel bei 3 bar (43 PSI): unter 20 dB.
- Komfortleistungen von Sicherheit, Sensibilität und Konstanz bei der Temperatúrauswahl.
- Temperatur-Empfehlung von 15-55°C. Maximale Temperatur 65°C. Maximal 1 Stunde bei 90°C
- Zweischichtverchromung: 15 Mikrometer Nickel, 0,3 Mikrometer Chrom.
- Thermostop Block-System zur Begrenzung der maximalen Warmwassertemperatur.

## Qualitätsprüfung

- Dichtheits-, Durchfluss-, mechanisches Verhalten unter Druck, mechanische Widerstands-, Maß-, Geräusch- und Korrosionsprüfung, gemäß den europäischen Normen EN 817 und EN 248.

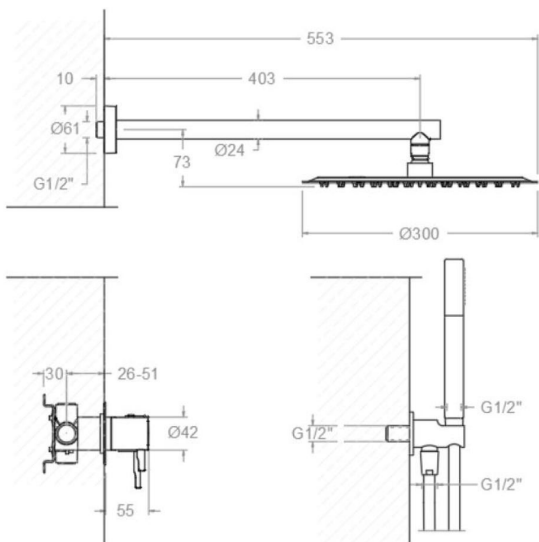
## Ersatzteile-aufstellung

- Zierblende für Hebel: RB21HN (AAZ303927)
- Wandrosette: 1346 (AAZ311609)
- Hebel: 3900N-35 (39Z307630)
- Abdeckkappe: DT1-CN (252825)
- Kartuschenringblende: 4980 (252834)
- Kartuschenmutter: TSC351 (250863)
- Kartusche: 35100-2 (AAZ300973)
- Griff-Abdeckkappe: 3761NE (AAZ300630)
- Umsteller 2/3 Wege: 4004 (AAZ300972)
- Zierblende : RB21H (AAA300948)
- Unterputz-Einbaukörper: XX1512H (AAZ311570)
- Abdekhülse f. Unterputz Umsteller-Kartusche: CEMP3504 (AAZ307192)
- Kartuschenmutter Umsteller: TSC354 (261914)
- Handbrause: 3714 (99Z309761)
- Brausehalter: 3796 (227490)
- Brauseschlauch: 2471 C (99Z305989)
- Regenbrause: RM300ACS (99Z304574)



- Wandarm für Regenbrause: B400 (99Z309001)
- Regenbrause + Wandarm: BH02RM300 (99H309256)
- Griff: 3964 (39Z310455)
- Patronenhemd: CEMP3502 (AAZ302078)





K391512H2 CHROME (391512HS+BH02RM300+3714+3796+2471C)  
KIT ODISEA

**K391512H2**

**Coleção:** Odisea **Acabamento:** **Código:** 39D312962

**Localização:** Baño **Categoria:** Ducha empotrada

### Características técnicas

- Cartucho cerâmico Ø35 mm.
- Sistema de economia de água S2 com abertura da alavanca em duas fases.
- Fluxo a 3 bar (43 PSI): saída do banho 22 l/min e saída do chuveiro 21 l/min.
- Resistente ao choque térmico e químico antilegionella.
- Garantia de 5 anos para torneiras e 3 anos para complementos.
- Pressão de uso entre 1-5 bar (14.5-72.5 PSI) . Recomendada 3 bar (43 PSI).
- Resiste a pressões estáticas iguais ou inferiores a 10 bar (145 PSI) e a golpes de ariete de 25 bar.
- Nível acústico a 3 bar (43 PSI): inferior a 20 dB.
- Conforto em nível de fidelidade, sensibilidade e constância na seleção da temperatura.
- Temperatura recomendada de uso de 15°C a 55°C. Temperatura máxima de uso de 65°C. Máximo 1h a 90°C
- Superfície cromada: 15 micras de espessura de níquel, 0,3 micras de cromo.
- Sistema Termostop Block de limitação da temperatura máxima da água quente.

### Ensaio

- Ensaio de estanqueidade, fluxo, comportamento mecânico sob pressão, resistência mecânica, dimensões, acústica e corrosão, realizados de acordo com as exigências das Normas Europeias EN 817 e EN 248.

### Composição e reposições

- Placa para o manípulo: RB21HN (AAZ303927)
- Roseta para braço de chuveiro: 1346 (AAZ311609)
- Manípulo: 3900N-35 (39Z307630)
- Distintivo: DT1-CN (252825)
- Cobertura porca do cartucho: 4980 (252834)
- Porca do cartucho: TSC351 (250863)
- Cartucho: 35100-2 (AAZ300973)
- Tampa do volante: 3761NE (AAZ300630)
- Distribuidor: 4004 (AAZ300972)
- Placa decorativa: RB21H (AAA300948)
- Corpo embutido: XX1512H (AAZ311570)
- Camisa do distribuidor: CEMP3504 (AAZ307192)
- Porca do distribuidor: TSC354 (261914)
- Ducha de mão: 3714 (99Z309761)
- Suporte de ducha: 3796 (227490)
- Flexível de ducha: 2471 C (99Z305989)
- Chuveiro: RM300ACS (99Z304574)
- Braço do chuveiro: B400 (99Z309001)



- Chuveiro + Braço do Chuveiro: BH02RM300 (99H309256)
- Volante: 3964 (39Z310455)
- Camisa do cartucho: CEMP3502 (AAZ302078)



**ramonsoler.**

→ [rsramonsoler.com](https://rsramonsoler.com)