

ramonsoler.

→ Ficha Técnica

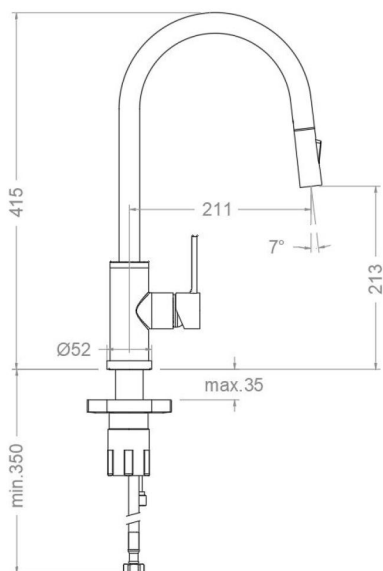
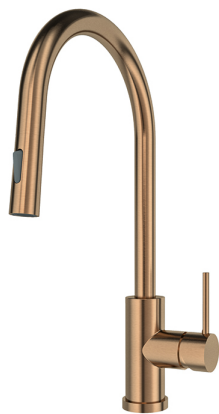
Data Sheet

Fiche Technique

Technisches Datenblatt

Ficha Técnica

Mamma mia



841901V1CUC COBRE CEPILLADO FREGADERO EXTRAIBLE VERTICAL MAMMA MIA

841901V1CUC

Colección:
Mamma mia

Acabado:
Cobre cepillado

Código:
84E312580

Ubicación:
Cocina

Categoría:
Fregadero

Características técnicas

- Cartucho cerámico Ø35 mm.
- Sistema de ahorro de agua S2 mediante la apertura de la manecilla en dos fases.
- Caudal a 3 bar (43 PSI): 6 l/min.
- Resistente al choque térmico y químico antilegionela.
- Garantía de 5 años en grifería y 3 años en complementos.
- Presión de uso entre 1-5 bar (14.5-72.5 PSI). Recomendada 3 bar (43 PSI).
- Resiste presiones estáticas igual o inferior a 10 bar (145 PSI) y golpes de ariete de 25 bar.
- Nivel acústico a 3 bar (43 PSI): inferior a 20 dB.
- Prestaciones de confort a nivel de fidelidad, sensibilidad y constancia en la selección de la temperatura.
- Temperatura recomendada de uso de 15°C a 55°C. Temperatura máxima de uso 65°C. Máximo 1h a 90°C
- Sistema Termostop Block de limitación de la temperatura máxima del agua caliente.

Ensayos

- Ensayos de estanquidad, caudal, comportamiento mecánico bajo presión, resistencia mecánica, dimensiones, acústica y corrosión, realizados según las exigencias de las Normas Europeas EN 817 y EN 248.

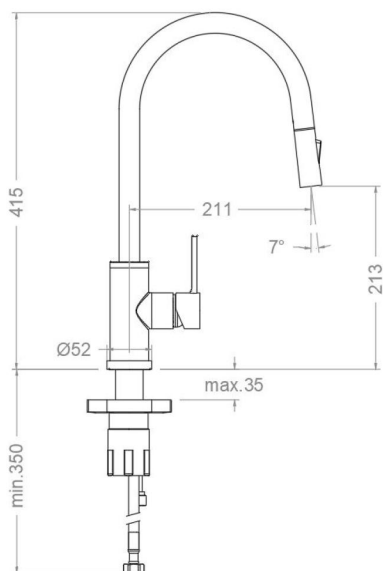
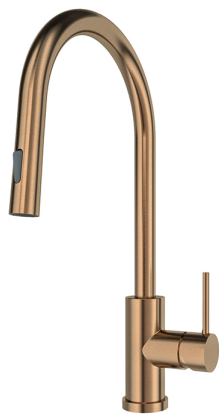
Composición y recambios

- Manecilla : 8400F-35CUC (84Z314176)
- Cobertor tuerca cartucho : 848002CUC (AAZ314181)
- Tuerca cartucho : TSC3505 (AAZ314198)
- Cartucho : 35100-2 (AAZ300973)
- Ducha de mano : 9561CUC (AAZ314186)
- Tuerca palomilla: TP3/8X2 (AAZ305358)
- Base de refuerzo : BRF02 (AAZ304483)
- Contrapeso extraíble : CPE (220074)
- Bolsa de accesorios : BAC841901 (AAZ314199)

Observaciones

Duchita metalica extraible 2 funciones





841901V1CUC BRUSHED COPPER VERTICAL REMOVABLE SINK MAMMA MIA

841901V1CUC

Collection:
Mamma mia

Finish:
Cobre cepillado

Code:
84E312580

Location:
Cocina

Category:
Fregadero

Technical characteristics

- Ceramic cartridge Ø35 mm.
- Water saving system S2 through the handle opening in two phases.
- Flow rate at 3 bar (43 PSI): 6 l/min.
- Thermal shock resistant and anti-Legionella chemical.
- Guarantee of 5 year for tapware and 3 years for accesories.
- Use pressure between 1-5 bar (14.5-72.5 PSI). Recomend pressure 3 bar (43 PSI).
- Resists static pressure equal to or less than 10 bar (145 PSI) and water hammer up to 25 bar.
- 3 bar (43 PSI) acoustic level less than 20 dB.
- Comfort benefits of fidelity, sensibility and constancy in temperature selection.
- Recommended temperature of use from 15°C to 55°C. Maximum use temperature 65°C. Maximum 1h at 90°C
- Termostop Black system for maximum water temperature limitation.

Tests

- Water tightness, flow rate, mechanical behavior under pressure, mechanical resistance, dimensional, acoustical and corrosion test according to european standards EN 817 and EN 248.

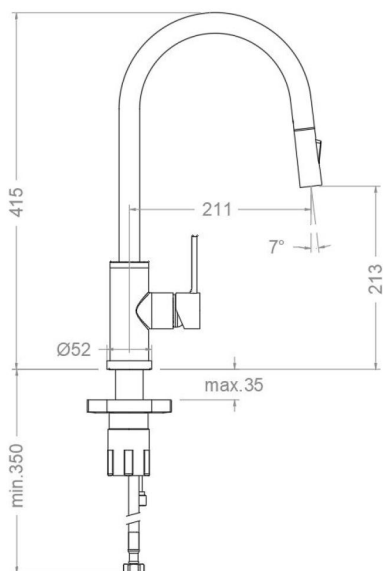
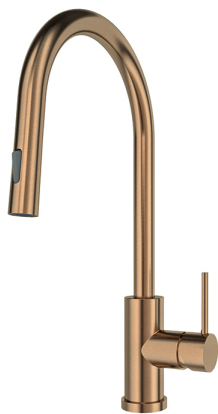
Composition and spare parts

- Handle: 8400F-35CUC (84Z314176)
- Cartridge nut cover: 848002CUC (AAZ314181)
- Cartridge nut: TSC3505 (AAZ314198)
- Cartridge: 35100-2 (AAZ300973)
- Hand shower: 9561CUC (AAZ314186)
- Wing nut: TP3/8X2 (AAZ305358)
- Reinforcement base: BRF02 (AAZ304483)
- Extractable counterweight: CPE (220074)
- Accessory bag: BAC841901 (AAZ314199)

Observations

2 Function removable metallic hand-shower





841901V1CUC CUIVRE BROSSÉ ÉVIER EXTRACTIBLE VERTICAL MAMMA MIA

841901V1CUC

Collection:
Mamma mia

Finition:
Cobre cepillado

Code:
84E312580

Lieu:
Cocina

Catégorie:
Fregadero

Caractéristiques techniques

- Cartouche céramique Ø35 mm.
- Système d'économie d'eau S2 à travers l'ouverture de la manette en deux phases.
- Débit à 3 bar (43 PSI): 6 l/min.
- Résiste au choc thermique et chimique anti-légionelle.
- Garantie de 5 ans en robinetterie et 3 ans en compléments.
- Pression d'utilisation entre 1-5 bar (14.5-72.5 PSI). Recommandée à 3 bar (43 PSI).
- Résiste aux pressions statiques égales ou inférieures à 10 bar (145 PSI) et aux coups de bélier de 25 bar.
- Niveau acoustique à 3 bar (43 PSI): inférieur à 20 dB.
- Prestations de confort au niveau de fidélité, sensibilité et contance dans la sélection de la température.
- Température d'utilisation recommandée de 15°C à 55°C. Température maximale d'utilisation 65°C. Maximum 1h à 90°C.
- Système Termostop Block de limitation de la température maximum d'eau chaude.

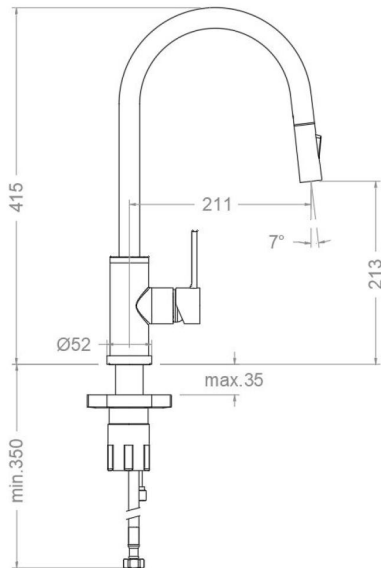
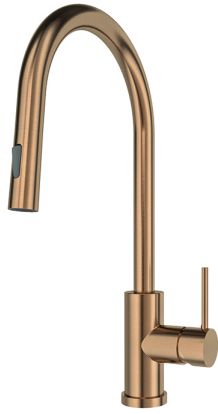
Essais

- Essais d'étanchéité, débit, comportement mécanique sous pression, résistance mécanique, dimensions, acoustique et corrosion, fait selon les exigences des Normes Européenne EN 817 et EN 248.

Composition et pièces de rechange

- Manette: 8400F-35CUC (84Z314176)
- Écrou de fixation cartouche: 848002CUC (AAZ314181)
- Écrou de cartouche: TSC3505 (AAZ314198)
- Cartouche: 35100-2 (AAZ300973)
- Douchette à main: 9561CUC (AAZ314186)
- Écrou à vis: TP3/8X2 (AAZ305358)
- Base de renford: BRF02 (AAZ304483)
- Contrepoids extractible: CPE (220074)
- Sachet d'accessoires: BAC841901 (AAZ314199)





841901V1CUC SPÜLTISCH MIT GESCHIRRBRAUSE KUPFER MAMMA MIA

841901V1CUC

Sammlung:
Mamma mia

Ausführung:
Cobre cepillado

Code:
84E312580

Standort:
Cocina

Kategorie:
Fregadero

Technische eigenschaften

- Keramik-Kartusche Ø35 mm.
- Wassereinsparung S2, Öffnung über einen Zwischenanschlag.
- Durchfluss bei 3 bar (43 PSI): 6 l/min.
- Widerstandsfähigkeit bei Anti-Legionellen Temperaturschock.
- 5 Jahre Garantie auf Armaturen bei Herstellungsfehler und 3 Jahre auf Zubehör und Komponenten.
- Optimales Durchflussvolumen bei 3 bar (43 PSI). Wasserdruck zwischen 1 bis 5 bar (14.5-72.5 PSI).
- Druckdicht bei gleich oder unter 10 bar (145 PSI) und Druckschläge bei 25 bar.
- Geräuschklasse I. Geräuschpegel bei 3 bar (43 PSI): unter 20 dB.
- Komfortleistungen von Sicherheit, Sensibilität und Konstanz bei der Temperatursauswahl.
- Temperatur-Empfehlung von 15-55°C. Maximale Temperatur 65°C. Maximal 1 Stunde bei 90°C
- Thermostop Block-System zur Begrenzung der maximalen Warmwassertemperatur.

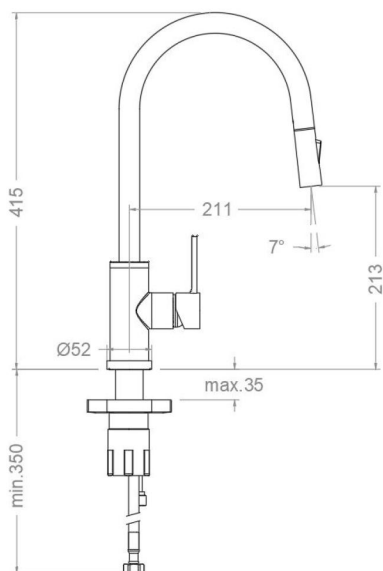
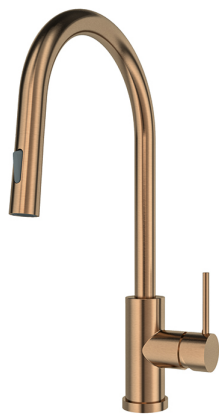
Qualitätsprüfung

- Dichtheits-, Durchfluss-, mechanisches Verhalten unter Druck, mechanische Widerstands-, Maß-, Geräusch- und Korrosionsprüfung, gemäß den europäischen Normen EN 817 und EN 248.

Ersatzteile-aufstellung

- Hebel: 8400F-35CUC (84Z314176)
- Kartuschenringblende: 848002CUC (AAZ314181)
- Kartuschenmutter: TSC3505 (AAZ314198)
- Kartusche: 35100-2 (AAZ300973)
- Handbrause: 9561CUC (AAZ314186)
- Montagehilfe
verbindungsschlauch: TP3/8X2 (AAZ305358)
- Verstärkungssockel: BRF02 (AAZ304483)
- Gewicht f.
Spültisch-Brauseschlauch: CPE (220074)
- Montageset: BAC841901 (AAZ314199)





841901V1CUC BRUSHED COPPER VERTICAL REMOVABLE SINK MAMMA MIA

841901V1CUC

Coleção:
Mamma mia

Acabamento:
Cobre cepillado

Código:
84E312580

Localização:
Cocina

Categoria:
Fregadero

Características técnicas

- Cartucho cerâmico Ø35 mm.
- Sistema de economia de água S2 com abertura da alavanca em duas fases.
- Fluxo a 3 bar (43 PSI): 6 l/min.
- Resistente ao choque térmico e químico antilegionella.
- Garantia de 5 anos para torneiras e 3 anos para complementos.
- Pressão de uso entre 1-5 bar (14.5-72.5 PSI) . Recomendada 3 bar (43 PSI).
- Resiste a pressões estáticas iguais ou inferiores a 10 bar (145 PSI) e a golpes de aríete de 25 bar.
- Nível acústico a 3 bar (43 PSI): inferior a 20 dB.
- Conforto em nível de fidelidade, sensibilidade e constância na seleção da temperatura.
- Temperatura recomendada de uso de 15°C a 55°C. Temperatura máxima de uso de 65°C. Máximo 1h a 90°C
- Sistema Termostop Block de limitação da temperatura máxima da água quente.

Ensaios

- Ensaios de estanqueidade, fluxo, comportamento mecânico sob pressão, resistência mecânica, dimensões, acústica e corrosão, realizados de acordo com as exigências das Normas Europeias EN 817 e EN 248.

Composição e reposições

- Manípulo: 8400F-35CUC (84Z314176)
- Cobertura porca do cartucho: 848002CUC (AAZ314181)
- Porca do cartucho: TSC3505 (AAZ314198)
- Cartucho: 35100-2 (AAZ300973)
- Ducha de mão: 9561CUC (AAZ314186)
- Porca borboleta: TP3/8X2 (AAZ305358)
- Base de reforço: BRF02 (AAZ304483)
- Contrapeso removível: CPE (220074)
- Bolsa de acessórios: BAC841901 (AAZ314199)



ramonsoler.

→ rsramonsoler.com