

ramonsoler.

→ Ficha Técnica

Data Sheet

Fiche Technique

Technisches Datenblatt

Ficha Técnica

Paradiso



COM-PAR40002Q3
(PAR291202S+DN132D+RK300+4914Q3+2475C)

CROMO

COM-PAR40002Q3

Colección:
Paradiso

Acabado:
Cromo

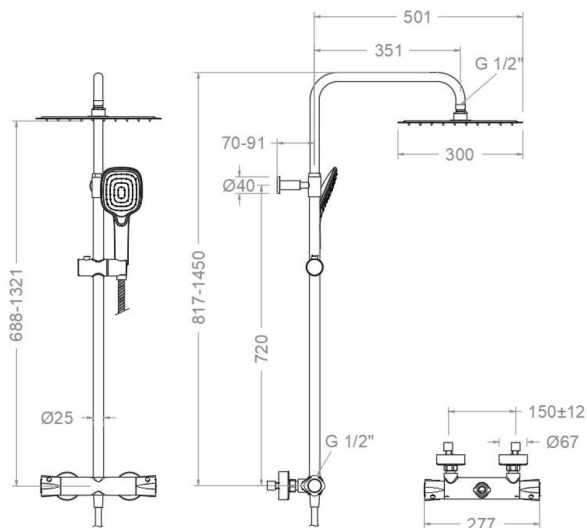
Código:
29D312563

Ubicación:
Baño

Categoría:
Ducha empotrada

Características técnicas

- Cartucho termostático $\varnothing 34$ mm.
- Distribuidor 2 vías con cierre
- Caudal a 3 bar (43 PSI): 12 l/min en salida teleducha y 16 l/min en salida rociador.
- Prestaciones de confort a nivel de fidelidad, sensibilidad y constancia en la selección de la temperatura.
- Sistema Cooltouch que mantiene las griferías frías-templadas al tacto.
- Superficie cromada: 15 micras de espesor de níquel, 0.3 micras de cromo.
- Sistema Termostop de bloqueo de la temperatura a 38°.
- Cartucho termostático con Sistema Hot Block de seguridad antiquemaduras.
- Rápida respuesta a variaciones de temperatura. Tiempo máximo 1 segundo.
- Instalación mínima recomendada con calentadores a gas o eléctricos a partir de 10 litros y una potencia de 18 Kw.
- Temperatura recomendada de uso de 15°C a 55°C. Temperatura máxima de uso 65°C. Máximo 1h a 90°C
- Nivel acústico a 3 bar (43 PSI): inferior a 20 dB.
- Resiste presiones estáticas igual o inferior a 10 bar (145 PSI) y golpes de ariete de 25 bar.
- Presión de uso entre 1-5 bar (14.5-72.5 PSI). Recomendada 3 bar (43 PSI).
- Garantía de 5 años en grifería y 3 años en complementos.
- Resistente al choque térmico y químico antilegionela.



Ensayos

- Ensayos de estanquidad, caudal, comportamiento mecánico bajo presión, resistencia mecánica, dimensiones, acústica y corrosión, realizados según las exigencias de las Normas Europeas EN 1111 y EN 248.





COM-PAR40002Q3
(PAR291202S+DN132D+RK300+4914Q3+2475C)

CHROME

COM-PAR40002Q3

Collection:
Paradiso

Finish:
Cromo

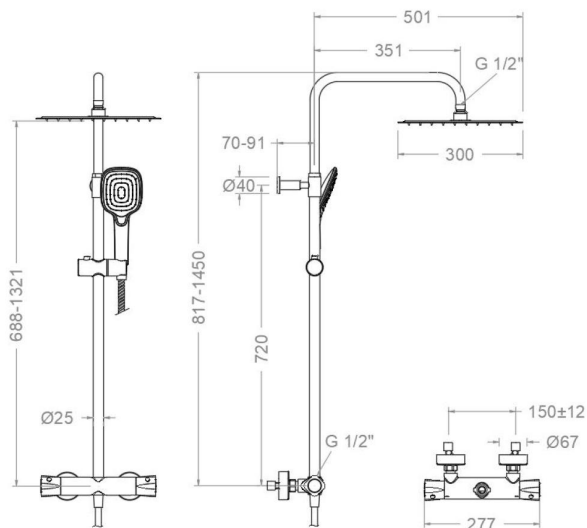
Code:
29D312563

Location:
Baño

Category:
Ducha empotrada

Technical characteristics

- Thermostatic cartridge Ø34 mm.
- Diverter 2 ways with closure
- Flow rate at 3 bar (43 PSI): 12 l/min through hand shower outlet and 16 l/min through showerhead outlet.
- Comfort benefits of fidelity, sensibility and constancy in temperature selection.
- Cooltouch system that maintains the tapware cold-temperate to the touch.
- Chromed surface: 15 microns thick of nickel and 0.3 microns thick of chrome.
- Termostop system for blocking temperature at 38°C.
- Thermostatic cartridge with Hot Block system for anti burn safety.
- Quick response to temperature variations. Maximum time of 1 second.
- Minimum installation required with gas or electrical water heaters from 10 liters with 18 Kw of power.
- Recommended temperature of use from 15°C to 55°C. Maximum use temperature 65°C. Maximum 1h at 90°C
- 3 bar (43 PSI) acoustic level less than 20 dB.
- Resists static pressure equal to or less than 10 bar (145 PSI) and water hammer up to 25 bar.
- Use pressure between 1-5 bar (14.5-72.5 PSI). Recomend pressure 3 bar (43 PSI).
- Guarantee of 5 year for tapware and 3 years for accesories.
- Thermal shock resistant and anti-Legionella chemical.



Tests

- Water tightness, flow rate, mechanical behavior under pressure, mechanical resistance, dimensional, acoustical and corrosion test according to european standards EN 1111 and EN 248.





COM-PAR40002Q3
(PAR291202S+DN132D+RK300+4914Q3+2475C)

CHROME

COM-PAR40002Q3

Collection:
Paradiso

Finition:
Cromo

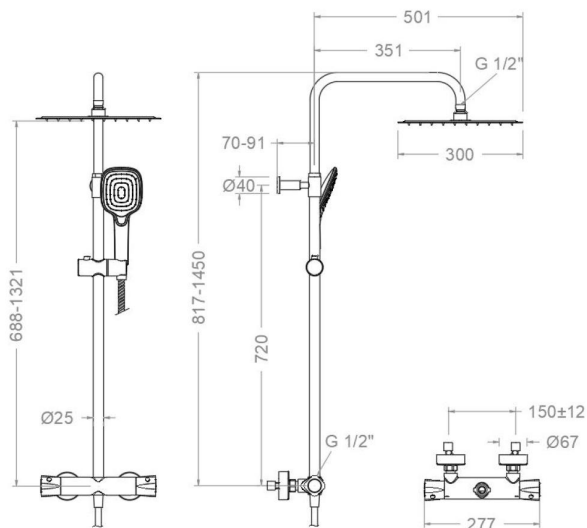
Code:
29D312563

Lieu:
Baño

Catégorie:
Ducha empotrada

Caractéristiques techniques

- Cartouche thermostatique $\varnothing 34$ mm.
- Distributeur 2 voies avec fermeture
- Débit à 3 bar (43 PSI): 12 l/min en sortie douchette et 16 l/min en sortie douche de tête.
- Prestacions de confort au niveau de fidélité, sensibilité et contance dans la sélection de la température.
- Système Cooltouch qui garde la robinetterie froids-chaudes au toucher.
- Surface chromée: 15 microns d'épaisseur de nickel, 0.3 microns de chrome.
- Système Termostop de blocage de la température à 38°.
- Cartouche Thermostatique avec système Hot Block de sécurité anti-brullure.
- Rapide réponse à variations de température. Temps maximum 1 seconde.
- Installation minimum recommandée avec Chauffe-eau à gaz ou électrique à partir de 10 litres et une puissance de 18 Kw.
- Température d'utilisation recommandée de 15°C à 55°C. Température maximale d'utilisation 65°C. Maximum 1h à 90°C
- Niveau acoustique à 3 bar (43 PSI): inférieur à 20 dB.
- Résiste aux pressions statiques égales ou inférieures à 10 bar (145 PSI) et aux coups de bélier de 25 bar.
- Pression d'utilisation entre 1-5 bar (14.5-72.5 PSI). Recommandée à 3 bar (43 PSI).
- Garantie de 5 ans en robinetterie et 3 ans en compléments.
- Résiste au choc thermique et chimique anti-légionelle.



Essais

- Essais d'étanchéité, débit, comportement mécanique sous pression, résistance mécanique, dimensions, acoustique et corrosion, fait selon les exigences des Normes Européenne EN 1111 et EN 248.





COM-PAR40002Q3
(PAR291202S+DN132D+RK300+4914Q3+2475C)

CHROME

COM-PAR40002Q3

Sammlung:
Paradiso

Ausführung:
Cromo

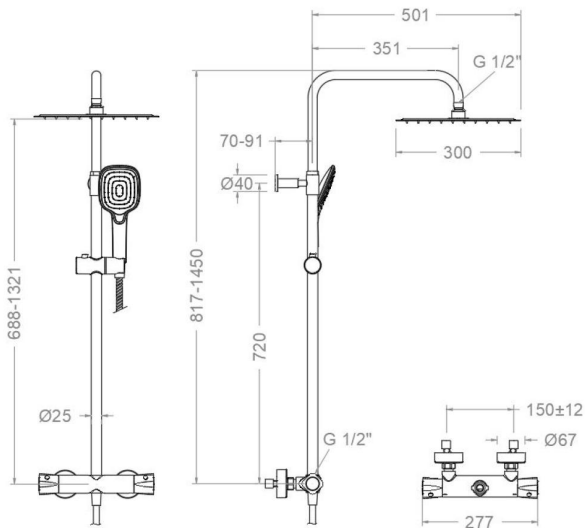
Code:
29D312563

Standort:
Baño

Kategorie:
Ducha empotrada

Technische eigenschaften

- Thermostat-Kartusche Ø34 mm.
- 2-Wege-Umsteller inkl. Schließung vom Durchfluss
- Durchfluss bei 3 bar (43 PSI): 12 l/min Ausgang Handbrause und 16 l/min Ausgang Regenbrause.
- Komfortleistungen von Sicherheit, Sensibilität und Konstanz bei der Temperatúrauswahl.
- Cooltouch, ein System das einen angenehmen warmen Takt beim Berühren der Oberfläche der Thermostataraturen gewährleistet.
- Zweischichtverchromung: 15 Mikrometer Nickel, 0,3 Mikrometer Chrom.
- Thermostop-System mit Temperatursperre bei 38°C.
- Thermostatkartusche mit Hotblock-Verbrühschutz-System.
- Schnelle Reaktion, in weniger als 1 Sekunde, bei Temperatur- und Durchflussschwankungen.
- Gas- oder Elektro-Durchlauferhitzer von mindestens 10 Liter sowie 18 kW (Elektro) und 250 Kcal/min (Gas) Leistung erforderlich.
- Temperatur-Empfehlung von 15-55°C. Maximale Temperatur 65°C. Maximal 1 Stunde bei 90°C
- Geräuschklasse I. Geräuschpegel bei 3 bar (43 PSI): unter 20 dB.
- Druckdicht bei gleich oder unter 10 bar (145 PSI) und Druckschläge bei 25 bar.
- Optimales Durchflussvolumen bei 3 bar (43 PSI). Wasserdruck zwischen 1 bis 5 bar (14.5-72.5 PSI).
- 5 Jahre Garantie auf Armaturen bei Herstellungsfehler und 3 Jahre auf Zubehör und Komponenten.
- Widerstandsfähigkeit bei Anti-Legionellen Temperaturschock.



Qualitätsprüfung

- Dichtheits-, Durchfluss-, mechanisches Verhalten unter Druck, mechanische Widerstands-, Maß-, Geräusch- und Korrosionsprüfung, gemäß den europäischen Normen EN 1111 und EN 248.





COM-PAR40002Q3
(PAR291202S+DN132D+RK300+4914Q3+2475C)

CHROME

COM-PAR40002Q3

Coleção:
Paradiso

Acabamento:
Cromo

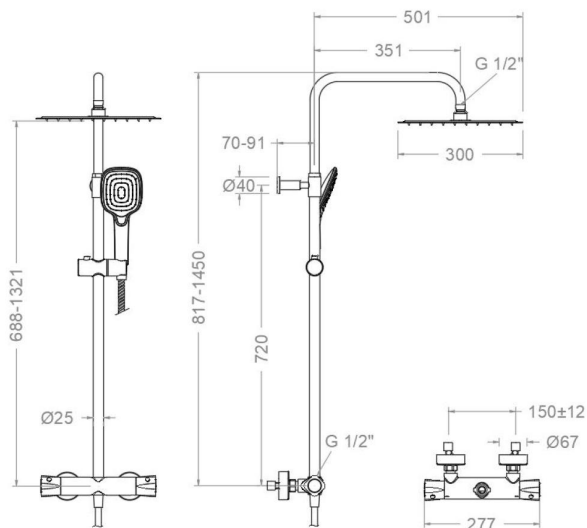
Código:
29D312563

Localização:
Baño

Categoria:
Ducha empotrada

Características técnicas

- Cartucho termostático $\varnothing 34$ mm.
- Distribuidor 2 vias com fechamento
- Fluxo a 3 bar (43 PSI): 12 l/min na saída de ducha manual e 16 l/min na saída do chuveiro.
- Conforto em nível de fidelidade, sensibilidade e constância na seleção da temperatura.
- Sistema Cooltouch que mantém as torneiras frias ao toque.
- Superfície cromada: 15 micras de espessura de níquel, 0,3 micras de cromo.
- Sistema Termostop de bloqueio da temperatura a 38° .
- Cartucho termostático com Sistema Hot Block de segurança contra queimaduras.
- Resposta rápida a variações de temperatura. Tempo máximo de 1 segundo.
- Instalação mínima recomendada com aquecedores a gás ou elétricos a partir de 10 litros e uma potência de 18 Kw.
- Temperatura recomendada de uso de 15°C a 55°C . Temperatura máxima de uso de 65°C . Máximo 1h a 90°C
- Nível acústico a 3 bar (43 PSI): inferior a 20 dB.
- Resiste a pressões estáticas iguais ou inferiores a 10 bar (145 PSI) e a golpes de aríete de 25 bar.
- Pressão de uso entre 1-5 bar (14.5-72.5 PSI) . Recomendada 3 bar (43 PSI).
- Garantia de 5 anos para torneiras e 3 anos para complementos.
- Resistente ao choque térmico e químico antilegionella.



Ensaio

- Ensaio de estanqueidade, fluxo, comportamento mecânico sob pressão, resistência mecânica, dimensões, acústica e corrosão, realizados de acordo com as exigências das Normas Europeias EN 1111 e EN 248.



ramonsoler.

→ rsramonsoler.com