

# ramonsoler.

→ Ficha Técnica

Data Sheet

Fiche Technique

Technisches Datenblatt

Ficha Técnica

Tzar

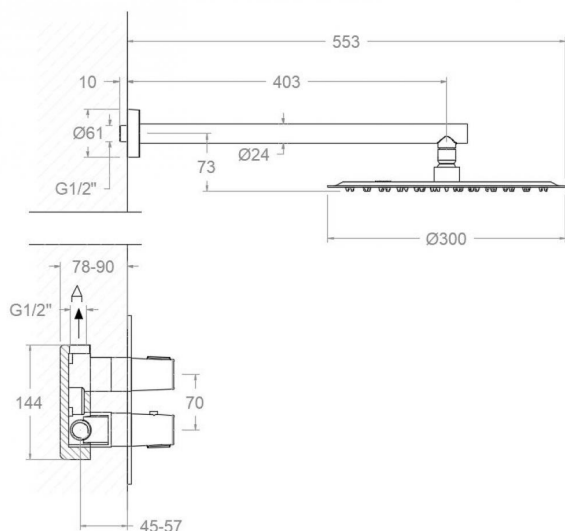
**K3424013NC NIQUEL CEPILLADO (342411SNC+BH02RM300IC) KIT TZAR**

**K3424013NC**

**Colección:** Tzar  
**Acabado:** Níquel cepillado  
**Código:** 34D312422  
**Ubicación:** Baño  
**Categoría:** Ducha empotrada

### Características técnicas

- Cartucho termostático  $\varnothing 34$  mm.
- Caudal a 3 bar (43 PSI): 24 l/min.
- Resistente al choque térmico y químico antilegionela.
- Garantía de 5 años en grifería y 3 años en complementos.
- Presión de uso entre 1-5 bar (14.5-72.5 PSI). Recomendada 3 bar (43 PSI).
- Resiste presiones estáticas igual o inferior a 10 bar (145 PSI) y golpes de ariete de 25 bar.
- Nivel acústico a 3 bar (43 PSI): inferior a 20 dB.
- Prestaciones de confort a nivel de fidelidad, sensibilidad y constancia en la selección de la temperatura.
- Temperatura recomendada de uso de 15°C a 55°C. Temperatura máxima de uso 65°C. Máximo 1h a 90°C
- Instalación mínima recomendada con calentadores a gas o eléctricos a partir de 10 litros y una potencia de 18 Kw.
- Rápida respuesta a variaciones de temperatura. Tiempo máximo 1 segundo.
- Cartucho termostático con Sistema Hot Block de seguridad antiquemaduras.
- Sistema Termostop de bloqueo de la temperatura a 38°.
- Sistema Cooltouch que mantiene las griferías frías-templadas al tacto.



### Ensayos

- Ensayos de estanquidad, caudal, comportamiento mecánico bajo presión, resistencia mecánica, dimensiones, acústica y corrosión, realizados según las exigencias de las Normas Europeas EN 1111 y EN 248.

### Composición y recambios

- Florón del brazo: 1346IC (AAZ302328)
- Volante Temp.: 345000NC (34Z303065)
- Volante caudal: 345100NC (34Z303068)
- Anillo limitador de temperatura: ALT7 (AAZ302971)
- Cartucho termostático: 1703T (AAZ302240)
- Montura: 1703C3/4 (AAZ302978)
- Camisa empotrado: CEMPMO01NC (AAZ303200)
- Cuerpo empotrado : XX2411NC (AAZ303108)
- Placa embellecedora : KTU1NC (AAZ303118)
- Rociador: RM300IC (99Z312432)
- Brazo rociador: B400IC (99Z312435)
- Rociador + Brazo Rociador: BH02RM300IC (99H312426)
- Camisa termostático: CEMPT01NC (AAZ303203)
- Filtro: FTE02 (AAZ302974)
- Tapa del volante : 3461NENC (34Z303220)





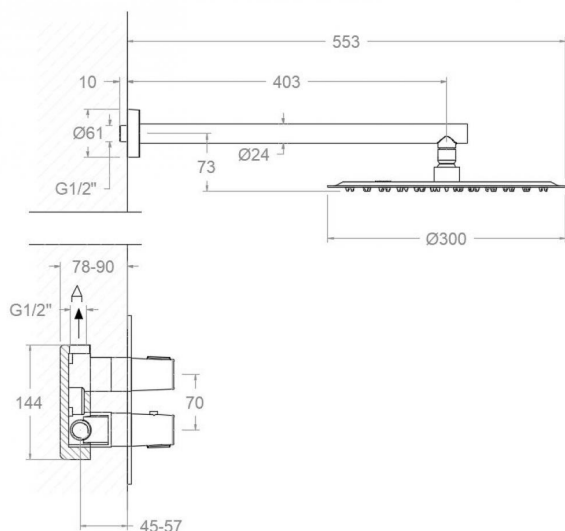
**K3424013NC BRUSHED NICKEL (342411SNC+BH02RM300IC) KIT TZAR**

**K3424013NC**

**Collection:** Tzar  
**Finish:** Niquel cepillado  
**Code:** 34D312422  
**Location:** Baño  
**Category:** Ducha empotrada

### Technical characteristics

- Thermostatic cartridge Ø34 mm.
- Flow rate at 3 bar (43 PSI): 24 l/min.
- Thermal shock resistant and anti-Legionella chemical.
- Guarantee of 5 year for tapware and 3 years for accessories.
- Use pressure between 1-5 bar (14.5-72.5 PSI). Recommended pressure 3 bar (43 PSI).
- Resists static pressure equal to or less than 10 bar (145 PSI) and water hammer up to 25 bar.
- 3 bar (43 PSI) acoustic level less than 20 dB.
- Comfort benefits of fidelity, sensibility and constancy in temperature selection.
- Recommended temperature of use from 15°C to 55°C. Maximum use temperature 65°C. Maximum 1h at 90°C
- Minimum installation required with gas or electrical water heaters from 10 liters with 18 Kw of power.
- Quick response to temperature variations. Maximum time of 1 second.
- Thermostatic cartridge with Hot Block system for anti burn safety.
- Termostop system for blocking temperature at 38°C.
- Cooltouch system that maintains the tapware cold-temperate to the touch.



### Tests

- Water tightness, flow rate, mechanical behavior under pressure, mechanical resistance, dimensional, acoustical and corrosion test according to european standards EN 1111 and EN 248.

### Composition and spare parts

- Arm cover: 1346IC (AAZ302328)
- Handle wheel temperature: 345000NC (34Z303065)
- Handle wheel flow: 345100NC (34Z303068)
- Temperature limiter ring: ALT7 (AAZ302971)
- Thermostatic cartridge: 1703T (AAZ302240)
- Headwork: 1703C3/4 (AAZ302978)
- Shirt concealed: CEMPMO01NC (AAZ303200)
- Concealed body: XX2411NC (AAZ303108)
- Wall plate: KTU1NC (AAZ303118)
- Shower head: RM300IC (99Z312432)
- Showerhead arm: B400IC (99Z312435)
- Showerhead + Showerhead arm: BH02RM300IC (99H312426)
- Thermostatic shirt: CEMPT01NC (AAZ303203)
- Filter: FTE02 (AAZ302974)
- Handle wheel cover: 3461NENC (34Z303220)

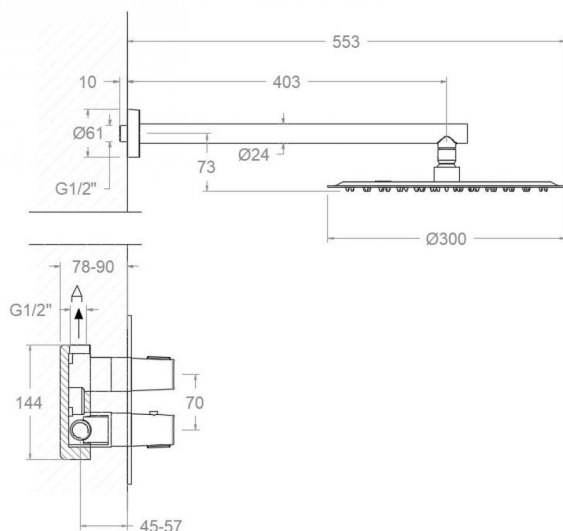


## K3424013NC NICKEL BROSSÉ (342411SNC+BH02RM300IC) KIT TZAR K3424013NC

|                            |                                      |                           |
|----------------------------|--------------------------------------|---------------------------|
| <b>Collection:</b><br>Tzar | <b>Finition:</b><br>Niquel cepillado | <b>Code:</b><br>34D312422 |
| <b>Lieu:</b><br>Baño       | <b>Catégorie:</b><br>Ducha empotrada |                           |

### Caractéristiques techniques

- Cartouche thermostatique  $\varnothing 34$  mm.
- Débit à 3 bar (43 PSI): 24 l/min.
- Résiste au choc thermique et chimique anti-légionelle.
- Garantie de 5 ans en robinetterie et 3 ans en compléments.
- Pression d'utilisation entre 1-5 bar (14.5-72.5 PSI). Recommandée à 3 bar (43 PSI).
- Résiste aux pressions statiques égales ou inférieures à 10 bar (145 PSI) et aux coups de bélier de 25 bar.
- Niveau acoustique à 3 bar (43 PSI): inférieur à 20 dB.
- Prestations de confort au niveau de fidélité, sensibilité et contance dans la sélection de la température.
- Température d'utilisation recommandée de 15°C à 55°C. Température maximale d'utilisation 65°C. Maximum 1h à 90°C
- Installation minimum recommandée avec Chauffe-eau à gaz ou électrique à partir de 10 litres et une puissance de 18 Kw.
- Rapide réponse à variations de température. Temps maximum 1 seconde.
- Cartouche Thermostatique avec système Hot Block de sécurité anti-brullure.
- Système Termostop de blocage de la température à 38°.
- Système Cooltouch qui garde la robinetterie froids-chaudes au toucher.



### Essais

- Essais d'étanchéité, débit, comportement mécanique sous pression, résistance mécanique, dimensions, acoustique et corrosion, fait selon les exigences des Normes Européenne EN 1111 et EN 248.

### Composition et pièces de rechange

- |                                     |                         |
|-------------------------------------|-------------------------|
| • Floron bras:                      | 1346IC (AAZ302328)      |
| • Croisillon de température:        | 345000NC (34Z303065)    |
| • Croisillon de débit:              | 345100NC (34Z303068)    |
| • Bague limiteur de température:    | ALT7 (AAZ302971)        |
| • Cartouche thermostatique:         | 1703T (AAZ302240)       |
| • Tête ou cartouche:                | 1703C3/4 (AAZ302978)    |
| • Chemise d'encastrement:           | CEMPTMO01NC (AAZ303200) |
| • Corp encastrement:                | XX2411NC (AAZ303108)    |
| • Plaque enjoliveur:                | KTU1NC (AAZ303118)      |
| • Pomme de douche:                  | RM300IC (99Z312432)     |
| • Bras de douche:                   | B400IC (99Z312435)      |
| • Pomme de douche + Bras de douche: | BH02RM300IC (99H312426) |
| • Chemise thermostatique:           | CEMPTTE01NC (AAZ303203) |
| • Filtre:                           | FTE02 (AAZ302974)       |



Enjoliveur du croisillon:

3461NENC (34Z303220)



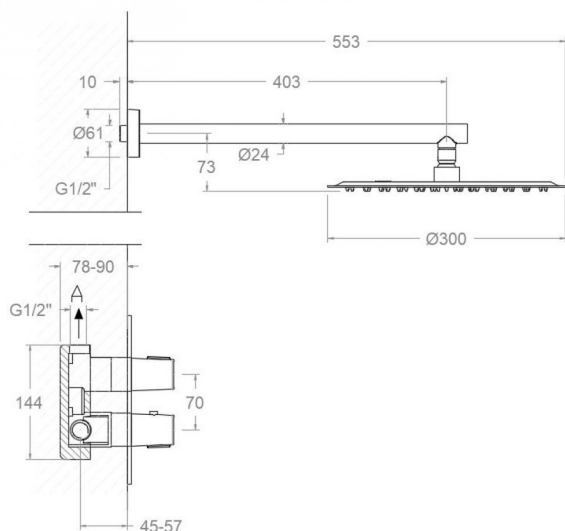
**K3424013NC NICKEL GEBÜRSTET (342411SNC+BH02RM300IC) KIT TZAR**

**K3424013NC**

|                          |  |                           |
|--------------------------|--|---------------------------|
| <b>Sammlung:</b><br>Tzar | <b>Ausführung:</b><br>Niquel cepillado | <b>Code:</b><br>34D312422 |
| <b>Standort:</b><br>Baño | <b>Kategorie:</b><br>Ducha empotrada   |                           |

## Technische eigenschaften

- Thermostat-Kartusche Ø34 mm.
- Durchfluss bei 3 bar (43 PSI): 24 l/min.
- Widerstandsfähigkeit bei Anti-Legionellen Temperaturschock.
- 5 Jahre Garantie auf Armaturen bei Herstellungsfehler und 3 Jahre auf Zubehör und Komponenten.
- Optimales Durchflussvolumen bei 3 bar (43 PSI). Wasserdruck zwischen 1 bis 5 bar (14.5-72.5 PSI).
- Druckdicht bei gleich oder unter 10 bar (145 PSI) und Druckschläge bei 25 bar.
- Geräuschklasse I. Geräuschpegel bei 3 bar (43 PSI): unter 20 dB.
- Komfortleistungen von Sicherheit, Sensibilität und Konstanz bei der Temperaturswahl.
- Temperatur-Empfehlung von 15-55°C. Maximale Temperatur 65°C. Maximal 1 Stunde bei 90°C
- Gas- oder Elektro-Durchlauferhitzer von mindestens 10 Liter sowie 18 kW (Elektro) und 250 Kcal/min (Gas) Leistung erforderlich.
- Schnelle Reaktion, in weniger als 1 Sekunde, bei Temperatur- und Durchflussschwankungen.
- Thermostatkartusche mit Hotblock-Verbrühschutz-System.
- Thermostop-System mit Temperatursperre bei 38°C.
- Cooltouch, ein System das einen angenehmen warmen Takt beim Berühren der Oberfläche der Thermostataraturen gewährleistet.



## Qualitätsprüfung

- Dichtheits-, Durchfluss-, mechanisches Verhalten unter Druck, mechanische Widerstands-, Maß-, Geräusch- und Korrosionsprüfung, gemäß den europäischen Normen EN 1111 und EN 248.

## Ersatzteile-aufstellung

- |   |                         |
|---|-------------------------|
| • Wandrosette:                                  | 1346IC (AAZ302328)      |
| • Griff Temperatur:                             | 345000NC (34Z303065)    |
| • Griff Durchfluss:                             | 345100NC (34Z303068)    |
| • Temperaturbegrenzungsring:                    | ALT7 (AAZ302971)        |
| • Thermostatkartusche:                          | 1703T (AAZ302240)       |
| • Keramikoberteil:                              | 1703C3/4 (AAZ302978)    |
| • Abdeckhülse f. Unterputz-Einhebelmischer :    | CEMPMO01NC (AAZ303200)  |
| • Unterputz-Einbaukörper:                       | XX2411NC (AAZ303108)    |
| • Zierblende :                                  | KTU1NC (AAZ303118)      |
| • Regenbrause:                                  | RM300IC (99Z312432)     |
| • Wandarm für Regenbrause:                      | B400IC (99Z312435)      |
| • Regenbrause + Wandarm:                        | BH02RM300IC (99H312426) |
| • Abdeckhülse f. Unterputz Thermostatkartusche: | CEMPTE01NC (AAZ303203)  |



- Filter: FTE02 (AAZ302974)
- Griff-Abdeckkappe: 3461NENC (34Z303220)



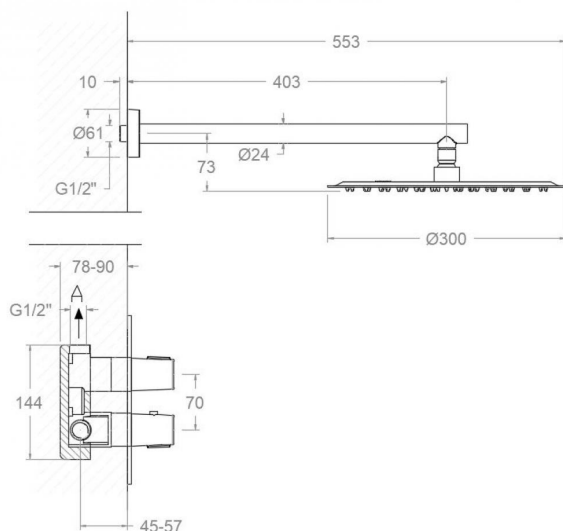
**K3424013NC BRUSHED NICKEL (342411SNC+BH02RM300IC) KIT TZAR**

**K3424013NC**

**Coleção:** Tzar  
**Acabamento:** Níquel cepillado  
**Código:** 34D312422  
**Localização:** Baño  
**Categoria:** Ducha empotrada

### Características técnicas

- Cartucho termostático  $\varnothing 34$  mm.
- Fluxo a 3 bar (43 PSI): 24 l/min.
- Resistente ao choque térmico e químico antilegionella.
- Garantia de 5 anos para torneiras e 3 anos para complementos.
- Pressão de uso entre 1-5 bar (14.5-72.5 PSI) . Recomendada 3 bar (43 PSI).
- Resiste a pressões estáticas iguais ou inferiores a 10 bar (145 PSI) e a golpes de aríete de 25 bar.
- Nível acústico a 3 bar (43 PSI): inferior a 20 dB.
- Conforto em nível de fidelidade, sensibilidade e constância na seleção da temperatura.
- Temperatura recomendada de uso de 15°C a 55°C. Temperatura máxima de uso de 65°C. Máximo 1h a 90°C
- Instalação mínima recomendada com aquecedores a gás ou elétricos a partir de 10 litros e uma potência de 18 Kw.
- Resposta rápida a variações de temperatura. Tempo máximo de 1 segundo.
- Cartucho termostático com Sistema Hot Block de segurança contra queimaduras.
- Sistema Termostop de bloqueio da temperatura a 38°.
- Sistema Cooltouch que mantém as torneiras frias ao toque.



### Ensaio

- Ensaio de estanqueidade, fluxo, comportamento mecânico sob pressão, resistência mecânica, dimensões, acústica e corrosão, realizados de acordo com as exigências das Normas Europeias EN 1111 e EN 248.

### Composição e reposições

- Roseta para braço de chuveiro: 1346IC (AAZ302328)
- Volante Temp.: 345000NC (34Z303065)
- Volante de fluxo: 345100NC (34Z303068)
- Anel limitador de temperatura: ALT7 (AAZ302971)
- Cartucho termostático: 1703T (AAZ302240)
- Mecanismo: 1703C3/4 (AAZ302978)
- Camisa embutida: CEMPMO01NC (AAZ303200)
- Corpo embutido: XX2411NC (AAZ303108)
- Placa decorativa: KTU1NC (AAZ303118)
- Chuveiro: RM300IC (99Z312432)
- Braço do chuveiro: B400IC (99Z312435)
- Chuveiro + Braço do Chuveiro: BH02RM300IC (99H312426)
- Camisa termostática: CEMPT01NC (AAZ303203)
- Filtro: FTE02 (AAZ302974)
- Tampa do volante: 3461NENC (34Z303220)



**ramonsoler.**

→ [rsramonsoler.com](https://rsramonsoler.com)