

# ramonsoler.

→ Ficha Técnica

Data Sheet

Fiche Technique

Technisches Datenblatt

Ficha Técnica

Tzar

**K3418013NC NIQUEL CEPILLADO (341801SNC+BH02RM300IC) KIT TZAR**

**K3418013NC**

**Colección:** Tzar  
**Acabado:** Níquel cepillado  
**Código:** 34D312420  
**Ubicación:** Baño  
**Categoría:** Ducha empotrada

### Características técnicas

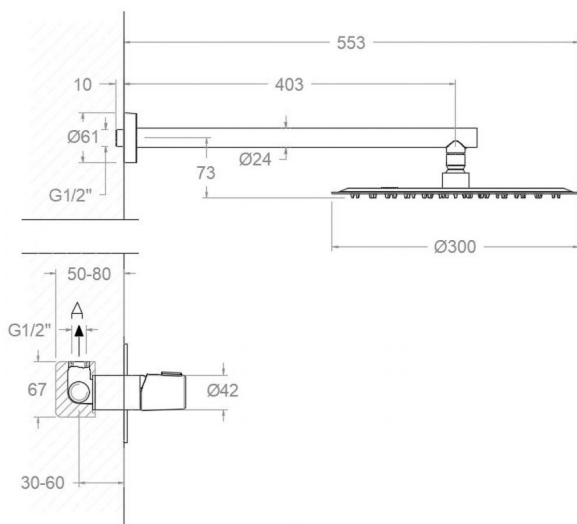
- Cartucho cerámico Ø35 mm.
- Sistema de ahorro de agua S2 mediante la apertura de la manecilla en dos fases.
- Caudal a 3 bar (43 PSI): 26 l/min.
- Resistente al choque térmico y químico antilegionela.
- Garantía de 5 años en grifería y 3 años en complementos.
- Presión de uso entre 1-5 bar (14.5-72.5 PSI). Recomendada 3 bar (43 PSI).
- Resiste presiones estáticas igual o inferior a 10 bar (145 PSI) y golpes de ariete de 25 bar.
- Nivel acústico a 3 bar (43 PSI): inferior a 20 dB.
- Prestaciones de confort a nivel de fidelidad, sensibilidad y constancia en la selección de la temperatura.
- Temperatura recomendada de uso de 15°C a 55°C. Temperatura máxima de uso 65°C. Máximo 1h a 90°C
- Sistema Termostop Block de limitación de la temperatura máxima del agua caliente.

### Ensayos

- Ensayos de estanquidad, caudal, comportamiento mecánico bajo presión, resistencia mecánica, dimensiones, acústica y corrosión, realizados según las exigencias de las Normas Europeas EN 817 y EN 248.

### Composición y recambios

- Florón del brazo: 1346IC (AAZ302328)
- Manecilla : 3400N-35NC (34Z303033)
- Distintivo : DT1-NCN (AAZ303181)
- Cobertor tuerca cartucho : 4980NC (AAZ303178)
- Tuerca cartucho : TSC351 (250863)
- Cartucho : 35100 (252204)
- Placa embellecedora : KU1NC (AAZ303132)
- Cuerpo empotrado : XX1801NC (AAZ303105)
- Rociador: RM300IC (99Z312432)
- Brazo rociador: B400IC (99Z312435)
- Rociador + Brazo Rociador: BH02RM300IC (99H312426)
- Camisa cartucho: CEMP3503NC (AAZ304524)



**K3418013NC BRUSHED NICKEL (341801SNC+BH02RM300IC) KIT TZAR**

**K3418013NC**

**Collection:** Tzar **Finish:** Niquel cepillado **Code:** 34D312420

**Location:** Baño **Category:** Ducha empotrada

### Technical characteristics

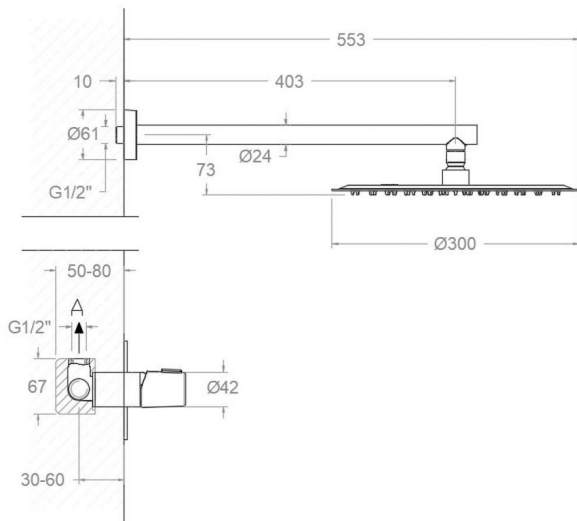
- Ceramic cartridge Ø35 mm.
- Water saving system S2 through the handle opening in two fases.
- Flow rate at 3 bar (43 PSI): 26 l/min.
- Thermal shock resistant and anti-Legionella chemical.
- Guarantee of 5 year for tapware and 3 years for accesories.
- Use pressure between 1-5 bar (14.5-72.5 PSI). Recomend pressure 3 bar (43 PSI).
- Resists static pressure equal to or less than 10 bar (145 PSI) and water hammer up to 25 bar.
- 3 bar (43 PSI) acoustic level less than 20 dB.
- Comfort benefits of fidelity, sensibility and constancy in temperature selection.
- Recommended temperature of use from 15°C to 55°C. Maximum use temperature 65°C. Maximum 1h at 90°C
- Termostop Black system for maximum water temperature limitation.

### Tests

- Water tightness, flow rate, mechanical behavior under pressure, mechanical resistance, dimensional, acoustical and corrosion test according to european standards EN 817 and EN 248.

### Composition and spare parts

- Arm cover: 1346IC (AAZ302328)
- Handle: 3400N-35NC (34Z303033)
- Index: DT1-NCN (AAZ303181)
- Cartridge nut cover: 4980NC (AAZ303178)
- Cartridge nut: TSC351 (250863)
- Cartridge: 35100 (252204)
- Wall plate: KU1NC (AAZ303132)
- Concealed body: XX1801NC (AAZ303105)
- Shower head: RM300IC (99Z312432)
- Showerhead arm: B400IC (99Z312435)
- Showerhead + Showerhead arm: BH02RM300IC (99H312426)
- Cartridge shirt: CEMP3503NC (AAZ304524)



### K3418013NC NICKEL BROSSÉ (341801SNC+BH02RM300IC) KIT TZAR K3418013NC

<b>Collection:</b> Tzar	<b>Finition:</b> Niquel cepillado	<b>Code:</b> 34D312420
<b>Lieu:</b> Baño	<b>Catégorie:</b> Ducha empotrada	

#### Caractéristiques techniques

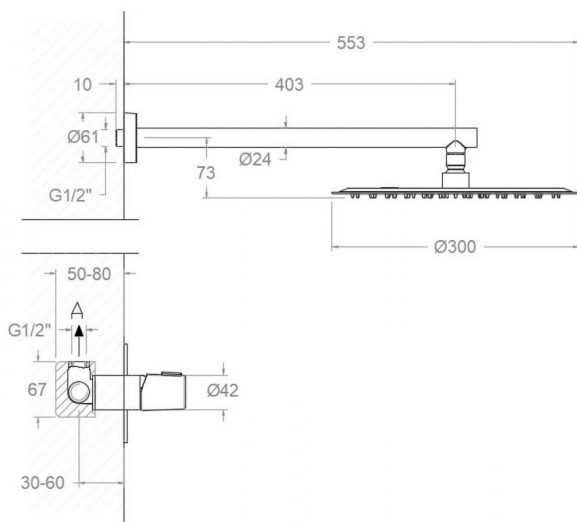
- Cartouche céramique Ø35 mm.
- Système d'économie d'eau S2 à travers l'ouverture de la manette en deux phases.
- Débit à 3 bar (43 PSI): 26 l/min.
- Résiste au choc thermique et chimique anti-légionelle.
- Garantie de 5 ans en robinetterie et 3 ans en compléments.
- Pression d'utilisation entre 1-5 bar (14.5-72.5 PSI). Recommandée à 3 bar (43 PSI).
- Résiste aux pressions statiques égales ou inférieures à 10 bar (145 PSI) et aux coups de bélier de 25 bar.
- Niveau acoustique à 3 bar (43 PSI): inférieur à 20 dB.
- Prestations de confort au niveau de fidélité, sensibilité et contance dans la sélection de la température.
- Température d'utilisation recommandée de 15°C à 55°C. Température maximale d'utilisation 65°C. Maximum 1h à 90°C.
- Système Termostop Block de limitation de la température maximum d'eau chaude.

#### Essais

- Essais d'étanchéité, débit, comportement mécanique sous pression, résistance mécanique, dimensions, acoustique et corrosion, fait selon les exigences des Normes Européenne EN 817 et EN 248.

#### Composition et pièces de rechange

- |                                     |                         |
|-------------------------------------|-------------------------|
| • Floron bras:                      | 1346IC (AAZ302328)      |
| • Manette:                          | 3400N-35NC (34Z303033)  |
| • Index:                            | DT1-NCN (AAZ303181)     |
| • Écrou de fixation cartouche:      | 4980NC (AAZ303178)      |
| • Écrou de cartouche:               | TSC351 (250863)         |
| • Cartouche:                        | 35100 (252204)          |
| • Plaque enjoliveur:                | KU1NC (AAZ303132)       |
| • Corp encastré:                    | XX1801NC (AAZ303105)    |
| • Pomme de douche:                  | RM300IC (99Z312432)     |
| • Bras de douche:                   | B400IC (99Z312435)      |
| • Pomme de douche + Bras de douche: | BH02RM300IC (99H312426) |
| • Chemise cartouche:                | CEMP3503NC (AAZ304524)  |



**K3418013NC NICKEL GEBÜRSTET (341801SNC+BH02RM300IC) KIT TZAR**

**K3418013NC**

<b>Sammlung:</b> Tzar	<b>Ausführung:</b> Niquel cepillado	<b>Code:</b> 34D312420
<b>Standort:</b> Baño	<b>Kategorie:</b> Ducha empotrada	

## Technische eigenschaften

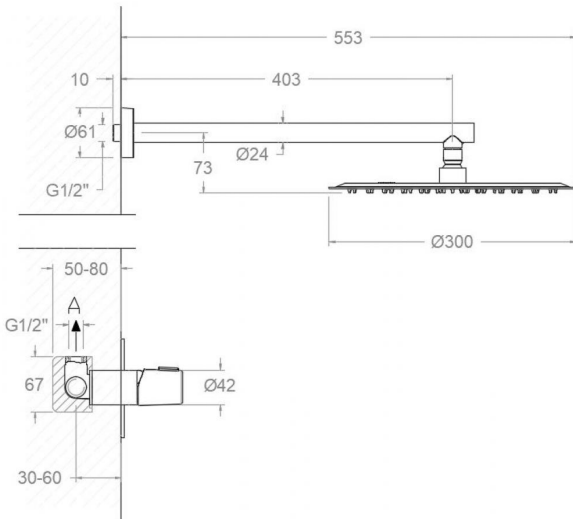
- Keramik-Kartusche Ø35 mm.
- Wassereinsparung S2, Öffnung über einen Zwischenanschlag.
- Durchfluss bei 3 bar (43 PSI): 26 l/min.
- Widerstandsfähigkeit bei Anti-Legionellen Temperaturschock.
- 5 Jahre Garantie auf Armaturen bei Herstellungsfehler und 3 Jahre auf Zubehör und Komponenten.
- Optimales Durchflussvolumen bei 3 bar (43 PSI). Wasserdruck zwischen 1 bis 5 bar (14.5-72.5 PSI).
- Druckdicht bei gleich oder unter 10 bar (145 PSI) und Druckschläge bei 25 bar.
- Geräuschklasse I. Geräuschpegel bei 3 bar (43 PSI): unter 20 dB.
- Komfortleistungen von Sicherheit, Sensibilität und Konstanz bei der Temperatursauswahl.
- Temperatur-Empfehlung von 15-55°C. Maximale Temperatur 65°C. Maximal 1 Stunde bei 90°C
- Thermostop Block-System zur Begrenzung der maximalen Warmwassertemperatur.

## Qualitätsprüfung

- Dichtheits-, Durchfluss-, mechanisches Verhalten unter Druck, mechanische Widerstands-, Maß-, Geräusch- und Korrosionsprüfung, gemäß den europäischen Normen EN 817 und EN 248.

## Ersatzteile-aufstellung

- |                            |                         |
|----------------------------|-------------------------|
| • Wandrosette:             | 1346IC (AAZ302328)      |
| • Hebel:                   | 3400N-35NC (34Z303033)  |
| • Abdeckkappe:             | DT1-NCN (AAZ303181)     |
| • Kartuschenringblende:    | 4980NC (AAZ303178)      |
| • Kartuschenmutter:        | TSC351 (250863)         |
| • Kartusche:               | 35100 (252204)          |
| • Zierblende :             | KU1NC (AAZ303132)       |
| • Unterputz-Einbaukörper:  | XX1801NC (AAZ303105)    |
| • Regenbrause:             | RM300IC (99Z312432)     |
| • Wandarm für Regenbrause: | B400IC (99Z312435)      |
| • Regenbrause + Wandarm:   | BH02RM300IC (99H312426) |
| • Patronenhemd:            | CEMP3503NC (AAZ304524)  |



**K3418013NC BRUSHED NICKEL (341801SNC+BH02RM300IC) KIT TZAR**

**K3418013NC**

<b>Coleção:</b> Tzar	<b>Acabamento:</b> Níquel cepillado	<b>Código:</b> 34D312420
<b>Localização:</b> Baño	<b>Categoria:</b> Ducha empotrada	

### Características técnicas

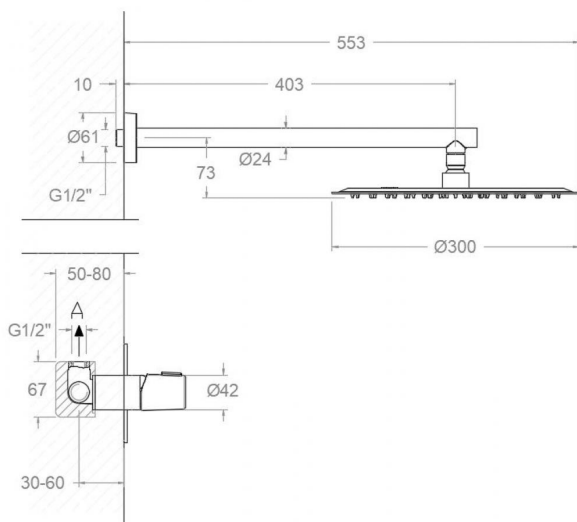
- Cartucho cerâmico Ø35 mm.
- Sistema de economia de água S2 com abertura da alavanca em duas fases.
- Fluxo a 3 bar (43 PSI): 26 l/min.
- Resistente ao choque térmico e químico antilegionella.
- Garantia de 5 anos para torneiras e 3 anos para complementos.
- Pressão de uso entre 1-5 bar (14.5-72.5 PSI) . Recomendada 3 bar (43 PSI).
- Resiste a pressões estáticas iguais ou inferiores a 10 bar (145 PSI) e a golpes de aríete de 25 bar.
- Nível acústico a 3 bar (43 PSI): inferior a 20 dB.
- Conforto em nível de fidelidade, sensibilidade e constância na seleção da temperatura.
- Temperatura recomendada de uso de 15°C a 55°C. Temperatura máxima de uso de 65°C. Máximo 1h a 90°C
- Sistema Termostop Block de limitação da temperatura máxima da água quente.

### Ensaios

- Ensaios de estanqueidade, fluxo, comportamento mecânico sob pressão, resistência mecânica, dimensões, acústica e corrosão, realizados de acordo com as exigências das Normas Europeias EN 817 e EN 248.

### Composição e reposições

- |                                  |                         |
|----------------------------------|-------------------------|
| • Roseta para braço de chuveiro: | 1346IC (AAZ302328)      |
| • Manípulo:                      | 3400N-35NC (34Z303033)  |
| • Distintivo:                    | DT1-NCN (AAZ303181)     |
| • Cobertura porca do cartucho:   | 4980NC (AAZ303178)      |
| • Porca do cartucho:             | TSC351 (250863)         |
| • Cartucho:                      | 35100 (252204)          |
| • Placa decorativa:              | KU1NC (AAZ303132)       |
| • Corpo embutido:                | XX1801NC (AAZ303105)    |
| • Chuveiro:                      | RM300IC (99Z312432)     |
| • Braço do chuveiro:             | B400IC (99Z312435)      |
| • Chuveiro + Braço do Chuveiro:  | BH02RM300IC (99H312426) |
| • Camisa do cartucho:            | CEMP3503NC (AAZ304524)  |



**ramonsoler.**

→ [rsramonsoler.com](https://rsramonsoler.com)