

ramonsoler.

→ Ficha Técnica

Data Sheet

Fiche Technique

Technisches Datenblatt

Ficha Técnica

Alexia

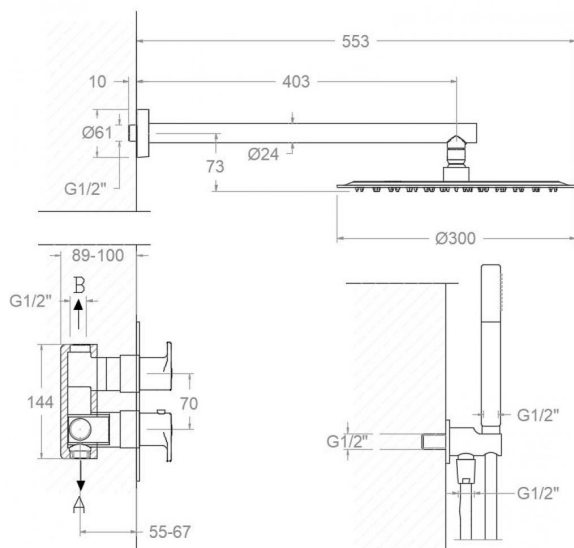
K3687012NC NIQUEL CEPILLADO
(368712SNC+BH02RM300IC+3714NC+3796NC+2475CNC) KIT
ALEXIA

K3687012NC

Colección: Alexia
Acabado: Níquel cepillado
Código: 36D312419
Ubicación: Baño
Categoría: Ducha empotrada

Características técnicas

- Cartucho termostático $\varnothing 34$ mm.
- Distribuidor 2 vías con cierre
- Caudal a 3 bar (43 PSI): salida baño 22 l/min. y salida ducha 24 l/min
- Resistente al choque térmico y químico antilegionela.
- Garantía de 5 años en grifería y 3 años en complementos.
- Presión de uso entre 1-5 bar (14.5-72.5 PSI). Recomendada 3 bar (43 PSI).
- Resiste presiones estáticas igual o inferior a 10 bar (145 PSI) y golpes de ariete de 25 bar.
- Nivel acústico a 3 bar (43 PSI): inferior a 20 dB.
- Prestaciones de confort a nivel de fidelidad, sensibilidad y constancia en la selección de la temperatura.
- Temperatura recomendada de uso de 15°C a 55°C. Temperatura máxima de uso 65°C. Máximo 1h a 90°C
- Instalación mínima recomendada con calentadores a gas o eléctricos a partir de 10 litros y una potencia de 18 Kw.
- Rápida respuesta a variaciones de temperatura. Tiempo máximo 1 segundo.
- Cartucho termostático con Sistema Hot Block de seguridad antiquemaduras.
- Sistema Termostop de bloqueo de la temperatura a 38°.
- Sistema Cooltouch que mantiene las griferías frías-templadas al tacto.



Ensayos

- Ensayos de estanquidad, caudal, comportamiento mecánico bajo presión, resistencia mecánica, dimensiones, acústica y corrosión, realizados según las exigencias de las Normas Europeas EN 1111 y EN 248.

Composición y recambios

- Inversor : 4000 (210849)
- Florón del brazo: 1346IC (AAZ302328)
- Volante Temp.: 365000NC (36Z303045)
- Camisa distribuidor: CEMP3502NC (AAZ303210)
- Anillo limitador de temperatura: ALT7 (AAZ302971)
- Cartucho termostático: 1703T (AAZ302240)
- Cuerpo empotrado : XX8712NC (AAZ303124)
- Placa embellecedora : KTX2NC (AAZ303114)
- Ducha de mano : 3714NC (99Z302329)
- Soporte de ducha : 3796NC (99Z302356)
- Floron : F3796NC (AAZ306683)
- Flexo de ducha : 2475 CNC (99Z305992)
- Rociador: RM300IC (99Z312432)



| | |
|------------------------------|-------------------------|
| · Brazo rociador: | B400IC (99Z312435) |
| · Tuerca distribuidor: | TSC358 (AAZ303018) |
| · Rociador + Brazo Rociador: | BH02RM300IC (99H312426) |
| · Volante: | 365100NC (36Z303043) |
| · Camisa termostático: | CEMPTE01NC (AAZ303203) |
| · Filtro: | FTE02 (AAZ302974) |
| · Tapa del volante : | 3761NENC (AAZ303207) |



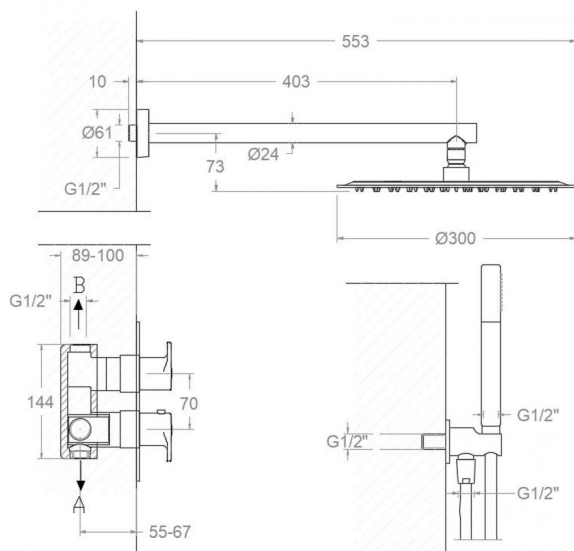
K3687012NC BRUSHED NICKEL
 (368712SNC+BH02RM300IC+3714NC+3796NC+2475CNC) KIT
 ALEXIA

K3687012NC

Collection: Alexia
Finish: Niquel cepillado
Code: 36D312419
Location: Baño
Category: Ducha empotrada

Technical characteristics

- Thermostatic cartridge Ø34 mm.
- Diverter 2 ways with closure
- Flow rate at 3 bar (43 PSI): 22 l/min through bath outlet and 24 l/min through shower outlet.
- Thermal shock resistant and anti-Legionella chemical.
- Guarantee of 5 year for tapware and 3 years for accesories.
- Use pressure between 1-5 bar (14.5-72.5 PSI). Recomend pressure 3 bar (43 PSI).
- Resists static pressure equal to or less than 10 bar (145 PSI) and water hammer up to 25 bar.
- 3 bar (43 PSI) acoustic level less than 20 dB.
- Comfort benefits of fidelity, sensibility and constancy in temperature selection.
- Recommended temperature of use from 15°C to 55°C. Maximum use temperature 65°C. Maximum 1h at 90°C
- Minimum installation required with gas or electrical water heaters from 10 liters with 18 Kw of power.
- Quick response to temperature variations. Maximum time of 1 second.
- Thermostatic cartridge with Hot Block system for anti burn safety.
- Termostop system for blocking temperature at 38°C.
- Cooltouch system that mantains the tapware cold-temperate to the touch.



Tests

- Water tightness, flow rate, mechanical behavior under pressure, mechanical resistance, dimensional, acoustical and corrosion test according to european standards EN 1111 and EN 248.

Composition and spare parts

- Diverter valve: 4000 (210849)
- Arm cover: 1346IC (AAZ302328)
- Handle wheel temperature: 365000NC (36Z303045)
- Distributor shirt: CEMP3502NC (AAZ303210)
- Temperature limiter ring: ALT7 (AAZ302971)
- Thermostatic cartridge: 1703T (AAZ302240)
- Concealed body: XX8712NC (AAZ303124)
- Wall plate: KTX2NC (AAZ303114)
- Hand shower: 3714NC (99Z302329)
- Shower support: 3796NC (99Z302356)
- Escutcheon: F3796NC (AAZ306683)
- Shower flexible hose: 2475 CNC (99Z305992)
- Shower head: RM300IC (99Z312432)
- Showerhead arm: B400IC (99Z312435)



- Diverter nut: TSC358 (AAZ303018)
- Showerhead + Showerhead arm: BH02RM300IC (99H312426)
- Handle wheel: 365100NC (36Z303043)
- Thermostatic shirt: CEMPTE01NC (AAZ303203)
- Filter: FTE02 (AAZ302974)
- Handle wheel cover: 3761NENC (AAZ303207)



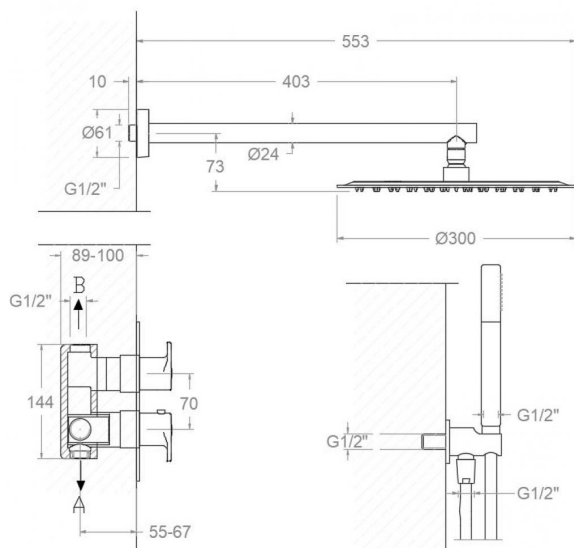
K3687012NC BRUSHED NICKEL
(368712SNC+BH02RM300IC+3714NC+3796NC+2475CNC) KIT
ALEXIA

K3687012NC

Collection: Alexia
Finition: Niquel cepillado
Code: 36D312419
Lieu: Baño
Catégorie: Ducha empotrada

Caractéristiques techniques

- Cartouche thermostatique $\varnothing 34$ mm.
- Distributeur 2 voies avec fermeture
- Débit à 3 bar (43 PSI): sortie bain 22 l/min. et sortie douche 24 l/min.
- Résiste au choc thermique et chimique anti-légionelle.
- Garantie de 5 ans en robinetterie et 3 ans en compléments.
- Pression d'utilisation entre 1-5 bar (14.5-72.5 PSI). Recommandée à 3 bar (43 PSI).
- Résiste aux pressions statiques égales ou inférieures à 10 bar (145 PSI) et aux coups de bélier de 25 bar.
- Niveau acoustique à 3 bar (43 PSI): inférieur à 20 dB.
- Prestations de confort au niveau de fidélité, sensibilité et contance dans la sélection de la température.
- Température d'utilisation recommandée de 15°C à 55°C. Température maximale d'utilisation 65°C. Maximum 1h à 90°C
- Installation minimum recommandée avec Chauffe-eau à gaz ou électrique à partir de 10 litres et une puissance de 18 Kw.
- Rapide réponse à variations de température. Temps maximum 1 seconde.
- Cartouche Thermostatique avec système Hot Block de sécurité anti-brullure.
- Système Termostop de blocage de la température à 38°.
- Système Cooltouch qui garde la robinetterie froids-chaudes au toucher.



Essais

- Essais d'étanchéité, débit, comportement mécanique sous pression, résistance mécanique, dimensions, acoustique et corrosion, fait selon les exigences des Normes Européenne EN 1111 et EN 248.

Composition et pièces de rechange

- | | |
|----------------------------------|------------------------|
| • Inverseur: | 4000 (210849) |
| • Floron bras: | 1346IC (AAZ302328) |
| • Croisillon de température: | 365000NC (36Z303045) |
| • Chemise distributeur: | CEMP3502NC (AAZ303210) |
| • Bague limiteur de température: | ALT7 (AAZ302971) |
| • Cartouche thermostatique: | 1703T (AAZ302240) |
| • Corp encastré: | XX8712NC (AAZ303124) |
| • Plaque enjoliveur: | KTX2NC (AAZ303114) |
| • Douchette à main: | 3714NC (99Z302329) |
| • Support de douche: | 3796NC (99Z302356) |
| • Rosace: | F3796NC (AAZ306683) |
| • Flexible de douche: | 2475 CNC (99Z305992) |
| • Pomme de douche: | RM300IC (99Z312432) |



| | |
|-------------------------------------|-------------------------|
| · Bras de douche: | B400IC (99Z312435) |
| · Écrou distributeur: | TSC358 (AAZ303018) |
| · Pomme de douche + Bras de douche: | BH02RM300IC (99H312426) |
| · Croisillon : | 365100NC (36Z303043) |
| · Chemise thermostatique: | CEMPTE01NC (AAZ303203) |
| · Filtre: | FTE02 (AAZ302974) |
| · Enjoliveur du croisillon: | 3761NENC (AAZ303207) |



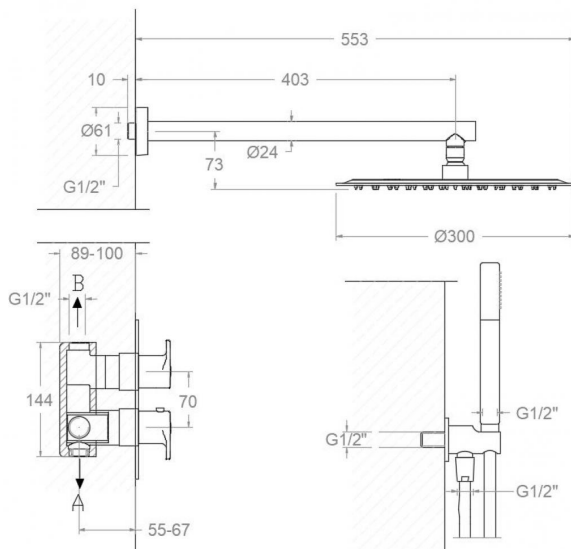
K3687012NC BRUSHED NICKEL
 (368712SNC+BH02RM300IC+3714NC+3796NC+2475CNC) KIT
 ALEXIA

K3687012NC

Sammlung: Alexia
Ausführung: Niquel cepillado
Code: 36D312419
Standort: Baño
Kategorie: Ducha empotrada

Technische eigenschaften

- Thermostat-Kartusche Ø34 mm.
- 2-Wege-Umsteller inkl. Schließung vom Durchfluss
- Durchfluss bei 3 bar (43 PSI): 22 l/min Ausgang B und 24 l/min Ausgang A.
- Widerstandsfähigkeit bei Anti-Legionellen Temperaturschock.
- 5 Jahre Garantie auf Armaturen bei Herstellungsfehler und 3 Jahre auf Zubehör und Komponenten.
- Optimales Durchflussvolumen bei 3 bar (43 PSI). Wasserdruck zwischen 1 bis 5 bar (14.5-72.5 PSI).
- Druckdicht bei gleich oder unter 10 bar (145 PSI) und Druckschläge bei 25 bar.
- Geräuschklasse I. Geräuschpegel bei 3 bar (43 PSI): unter 20 dB.
- Komfortleistungen von Sicherheit, Sensibilität und Konstanz bei der Temperature Auswahl.
- Temperatur-Empfehlung von 15-55°C. Maximale Temperatur 65°C. Maximal 1 Stunde bei 90°C
- Gas- oder Elektro-Durchlauferhitzer von mindestens 10 Liter sowie 18 kW (Elektro) und 250 Kcal/min (Gas) Leistung erforderlich.
- Schnelle Reaktion, in weniger als 1 Sekunde, bei Temperatur- und Durchflussschwankungen.
- Thermostatkartusche mit Hotblock-Verbrühschutz-System.
- Thermostop-System mit Temperatursperre bei 38°C.
- Cooltouch, ein System das einen angenehmen warmen Takt beim Berühren der Oberfläche der Thermostatarmaturen gewährleistet.



Qualitätsprüfung

- Dichtheits-, Durchfluss-, mechanisches Verhalten unter Druck, mechanische Widerstands-, Maß-, Geräusch- und Korrosionsprüfung, gemäß den europäischen Normen EN 1111 und EN 248.

Ersatzteile-aufstellung

- Umsteller: 4000 (210849)
- Wandrosette: 1346IC (AAZ302328)
- Griff Temperatur: 365000NC (36Z303045)
- Abdeckhülse f. Unterputz Umsteller-Kartusche: CEMP3502NC (AAZ303210)
- Temperaturbegrenzungsring: ALT7 (AAZ302971)
- Thermostatkartusche: 1703T (AAZ302240)
- Unterputz-Einbaukörper: XX8712NC (AAZ303124)
- Zierblende: KTX2NC (AAZ303114)
- Handbrause: 3714NC (99Z302329)
- Brausehalter: 3796NC (99Z302356)
- Zierblende: F3796NC (AAZ306683)



| | |
|--|-------------------------|
| · Brauseschlauch: | 2475 CNC (99Z305992) |
| · Regenbrause: | RM300IC (99Z312432) |
| · Wandarm für Regenbrause: | B400IC (99Z312435) |
| · Kartuschenmutter Umsteller: | TSC358 (AAZ303018) |
| · Regenbrause + Wandarm: | BH02RM300IC (99H312426) |
| · Griff: | 365100NC (36Z303043) |
| · Abdeckhülse f. Unterputz Thermostatkartusche: | CEMPTE01NC (AAZ303203) |
| · Filter: | FTE02 (AAZ302974) |
| · Griff-Abdeckkappe: | 3761NENC (AAZ303207) |



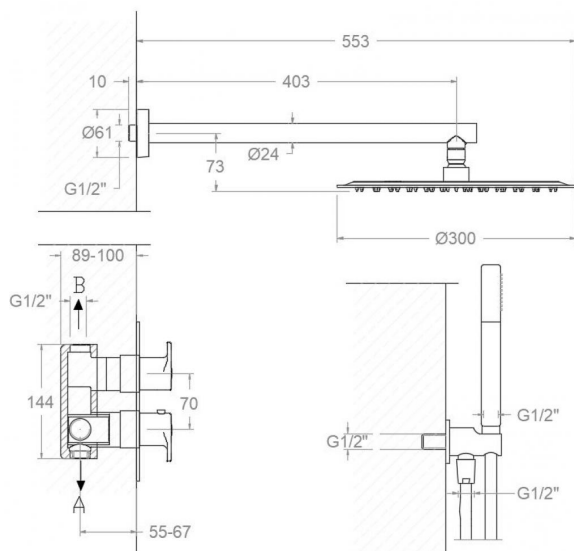
K3687012NC BRUSHED NICKEL
 (368712SNC+BH02RM300IC+3714NC+3796NC+2475CNC) KIT
 ALEXIA

K3687012NC

Coleção: Alexia
Acabamento: Níquel cepillado
Código: 36D312419
Localização: Baño
Categoria: Ducha empotrada

Características técnicas

- Cartucho termostático $\varnothing 34$ mm.
- Distribuidor 2 vias com fechamento
- Fluxo a 3 bar (43 PSI): saída do banho 22 l/min e saída do chuveiro 24 l/min
- Resistente ao choque térmico e químico antilegionella.
- Garantia de 5 anos para torneiras e 3 anos para complementos.
- Pressão de uso entre 1-5 bar (14.5-72.5 PSI) . Recomendada 3 bar (43 PSI).
- Resiste a pressões estáticas iguais ou inferiores a 10 bar (145 PSI) e a golpes de ariete de 25 bar.
- Nível acústico a 3 bar (43 PSI): inferior a 20 dB.
- Conforto em nível de fidelidade, sensibilidade e constância na seleção da temperatura.
- Temperatura recomendada de uso de 15°C a 55°C. Temperatura máxima de uso de 65°C. Máximo 1h a 90°C
- Instalação mínima recomendada com aquecedores a gás ou elétricos a partir de 10 litros e uma potência de 18 Kw.
- Resposta rápida a variações de temperatura. Tempo máximo de 1 segundo.
- Cartucho termostático com Sistema Hot Block de segurança contra queimaduras.
- Sistema Termostop de bloqueio da temperatura a 38°.
- Sistema Cooltouch que mantém as torneiras frias ao toque.



Ensaio

- Ensaio de estanqueidade, fluxo, comportamento mecânico sob pressão, resistência mecânica, dimensões, acústica e corrosão, realizados de acordo com as exigências das Normas Europeias EN 1111 e EN 248.

Composição e reposições

- Inversor: 4000 (210849)
- Roseta para braço de chuveiro: 1346IC (AAZ302328)
- Volante Temp.: 365000NC (36Z303045)
- Camisa do distribuidor: CEMP3502NC (AAZ303210)
- Anel limitador de temperatura: ALT7 (AAZ302971)
- Cartucho termostático: 1703T (AAZ302240)
- Corpo embutido: XX8712NC (AAZ303124)
- Placa decorativa: KTX2NC (AAZ303114)
- Ducha de mão: 3714NC (99Z302329)
- Suporte de ducha: 3796NC (99Z302356)
- Acabamento decorativo: F3796NC (AAZ306683)
- Flexível de ducha: 2475 CNC (99Z305992)
- Chuveiro: RM300IC (99Z312432)



- Braço do chuveiro: B400IC (99Z312435)
- Porca do distribuidor: TSC358 (AAZ303018)
- Chuveiro + Braço do Chuveiro: BH02RM300IC (99H312426)
- Volante: 365100NC (36Z303043)
- Camisa termostática: CEMPTE01NC (AAZ303203)
- Filtro: FTE02 (AAZ302974)
- Tampa do volante: 3761NENC (AAZ303207)



ramonsoler.

→ rsramonsoler.com