

ramonsoler.

→ Ficha Técnica

Data Sheet

Fiche Technique

Technisches Datenblatt

Ficha Técnica

Alexia

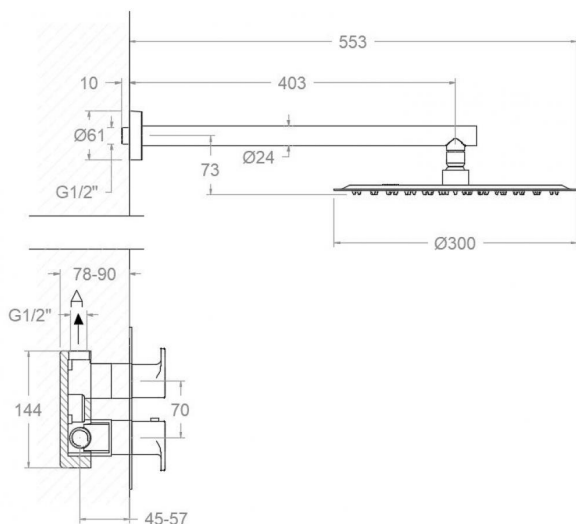
K3624013NC NIQUEL CEPILLADO (362411SNC+BH02RM300IC) KIT ALEXIA

K3624013NC

Colección: Alexia	Acabado: Níquel cepillado	Código: 36D312418
Ubicación: Baño	Categoría: Ducha empotrada	

Características técnicas

- Cartucho termostático $\varnothing 34$ mm.
- Montura cerámica G3/4 de 90°.
- Caudal a 3 bar (43 PSI): 24 l/min.
- Resistente al choque térmico y químico antilegionela.
- Garantía de 5 años en grifería y 3 años en complementos.
- Presión de uso entre 1-5 bar (14.5-72.5 PSI). Recomendada 3 bar (43 PSI).
- Resiste presiones estáticas igual o inferior a 10 bar (145 PSI) y golpes de ariete de 25 bar.
- Nivel acústico a 3 bar (43 PSI): inferior a 20 dB.
- Prestaciones de confort a nivel de fidelidad, sensibilidad y constancia en la selección de la temperatura.
- Temperatura recomendada de uso de 15°C a 55°C. Temperatura máxima de uso 65°C. Máximo 1h a 90°C
- Instalación mínima recomendada con calentadores a gas o eléctricos a partir de 10 litros y una potencia de 18 Kw.
- Rápida respuesta a variaciones de temperatura. Tiempo máximo 1 segundo.
- Cartucho termostático con Sistema Hot Block de seguridad antiquemaduras.
- Sistema Termostop de bloqueo de la temperatura a 38°.
- Sistema Cooltouch que mantiene las griferías frías-templadas al tacto.



Ensayos

- Ensayos de estanquidad, caudal, comportamiento mecánico bajo presión, resistencia mecánica, dimensiones, acústica y corrosión, realizados según las exigencias de las Normas Europeas EN 1111 y EN 248.

Composición y recambios

• Florón del brazo:	1346IC (AAZ302328)
• Volante Temp.:	365000NC (36Z303045)
• Volante caudal:	365100NC (36Z303043)
• Camisa distribuidor:	CEPMO01NC (AAZ303200)
• Anillo limitador de temperatura:	ALT7 (AAZ302971)
• Cartucho termostático:	1703T (AAZ302240)
• Montura:	1703C3/4 (AAZ302978)
• Cuerpo empotrado :	XX2411NC (AAZ303108)
• Placa embellecedora :	KTX1NC (AAZ303111)
• Rociador:	RM300IC (99Z312432)
• Brazo rociador:	B400IC (99Z312435)
• Rociador + Brazo Rociador:	BH02RM300IC (99H312426)
• Camisa termostático:	CEMPTE01NC (AAZ303203)
• Filtro:	FTE02 (AAZ302974)



· Tapa del volante :

3761NENC (AAZ303207)



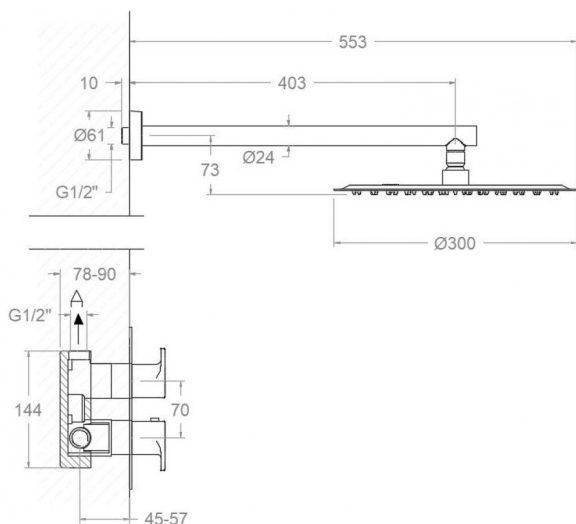
K3624013NC BRUSHED NICKEL (362411SNC+BH02RM300IC) KIT ALEXIA

K3624013NC

Collection: Alexia
Finish: Niquel cepillado
Code: 36D312418
Location: Baño
Category: Ducha empotrada

Technical characteristics

- Thermostatic cartridge Ø34 mm.
- Ceramic headwork G3/4 of 90°.
- Flow rate at 3 bar (43 PSI): 24 l/min.
- Thermal shock resistant and anti-Legionella chemical.
- Guarantee of 5 year for tapware and 3 years for accesories.
- Use pressure between 1-5 bar (14.5-72.5 PSI). Recomend pressure 3 bar (43 PSI).
- Resists static pressure equal to or less than 10 bar (145 PSI) and water hammer up to 25 bar.
- 3 bar (43 PSI) acoustic level less than 20 dB.
- Comfort benefits of fidelity, sensibility and constancy in temperature selection.
- Recommended temperature of use from 15°C to 55°C. Maximum use temperature 65°C. Maximum 1h at 90°C
- Minimum installation required with gas or electrical water heaters from 10 liters with 18 Kw of power.
- Quick response to temperature variations. Maximum time of 1 second.
- Thermostatic cartridge with Hot Block system for anti burn safety.
- Termostop system for blocking temperature at 38°C.
- Cooltouch system that maintains the tapware cold-temperate to the touch.



Tests

- Water tightness, flow rate, mechanical behavior under pressure, mechanical resistance, dimensional, acoustical and corrosion test according to european standards EN 1111 and EN 248.

Composition and spare parts

- Arm cover: 1346IC (AAZ302328)
- Handle wheel temperature: 365000NC (36Z303045)
- Handle wheel flow: 365100NC (36Z303043)
- Distributor shirt: CEMPMO01NC (AAZ303200)
- Temperature limiter ring: ALT7 (AAZ302971)
- Thermostatic cartridge: 1703T (AAZ302240)
- Headwork: 1703C3/4 (AAZ302978)
- Concealed body: XX2411NC (AAZ303108)
- Wall plate: KTX1NC (AAZ303111)
- Shower head: RM300IC (99Z312432)
- Showerhead arm: B400IC (99Z312435)
- Showerhead + Showerhead arm: BH02RM300IC (99H312426)
- Thermostatic shirt: CEMPTTE01NC (AAZ303203)
- Filter: FTE02 (AAZ302974)
- Handle wheel cover: 3761NENC (AAZ303207)



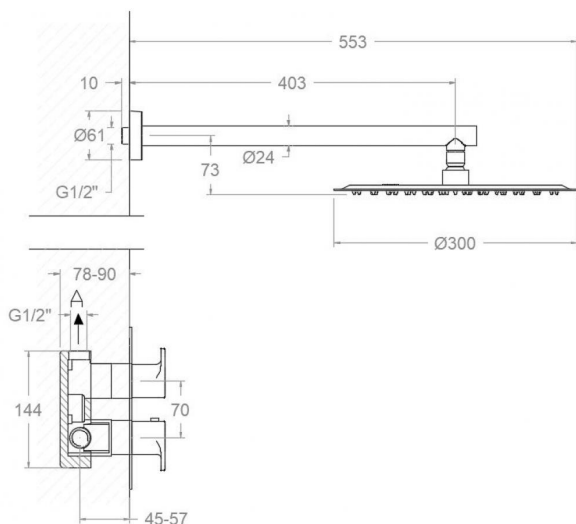
K3624013NC BRUSHED NICKEL (362411SNC+BH02RM300IC) KIT ALEXIA

K3624013NC

Collection: Alexia
Finition: Niquel cepillado
Code: 36D312418
Lieu: Baño
Catégorie: Ducha empotrada

Caractéristiques techniques

- Cartouche thermostatique ø34 mm.
- Tête céramique G3/4 de 90°.
- Débit à 3 bar (43 PSI): 24 l/min.
- Résiste au choc thermique et chimique anti-légionelle.
- Garantie de 5 ans en robinetterie et 3 ans en compléments.
- Pression d'utilisation entre 1-5 bar (14.5-72.5 PSI). Recommandée à 3 bar (43 PSI).
- Résiste aux pressions statiques égales ou inférieures à 10 bar (145 PSI) et aux coups de bélier de 25 bar.
- Niveau acoustique à 3 bar (43 PSI): inférieur à 20 dB.
- Prestations de confort au niveau de fidélité, sensibilité et contance dans la sélection de la température.
- Température d'utilisation recommandée de 15°C à 55°C. Température maximale d'utilisation 65°C. Maximum 1h à 90°C
- Installation minimum recommandée avec Chauffe-eau à gaz ou électrique à partir de 10 litres et une puissance de 18 Kw.
- Rapide réponse à variations de température. Temps maximum 1 seconde.
- Cartouche Thermostatique avec système Hot Block de sécurité anti-brullure.
- Système Termostop de blocage de la température à 38°.
- Système Cooltouch qui garde la robinetterie froids-chaudes au toucher.



Essais

- Essais d'étanchéité, débit, comportement mécanique sous pression, résistance mécanique, dimensions, acoustique et corrosion, fait selon les exigences des Normes Européenne EN 1111 et EN 248.

Composition et pièces de rechange

- Floron bras: 1346IC (AAZ302328)
- Croisillon de température: 365000NC (36Z303045)
- Croisillon de débit: 365100NC (36Z303043)
- Chemise distributeur: CEMPMO01NC (AAZ303200)
- Bagne limiteur de température: ALT7 (AAZ302971)
- Cartouche thermostatique: 1703T (AAZ302240)
- Tête ou cartouche: 1703C3/4 (AAZ302978)
- Corp encastré: XX2411NC (AAZ303108)
- Plaque enjoliveur: KTX1NC (AAZ303111)
- Pomme de douche: RM300IC (99Z312432)
- Bras de douche: B400IC (99Z312435)
- Pomme de douche + Bras de douche: BH02RM300IC (99H312426)
- Chemise thermostatique: CEMPT01NC (AAZ303203)



- Filtre: FTE02 (AAZ302974)
- Enjoliveur du croisillon: 3761NENC (AAZ303207)



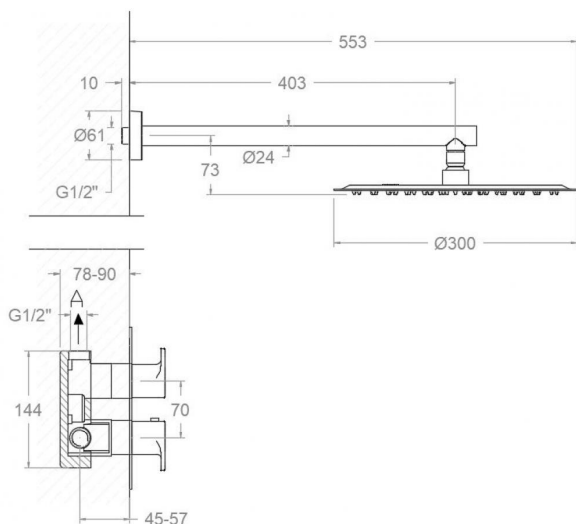
K3624013NC BRUSHED NICKEL (362411SNC+BH02RM300IC) KIT ALEXIA

K3624013NC

Sammlung: Alexia	Ausführung: Niquel cepillado	Code: 36D312418
Standort: Baño	Kategorie: Ducha empotrada	

Technische eigenschaften

- Thermostat-Kartusche Ø34 mm.
- Keramik-Oberteil G3/4 90°.
- Durchfluss bei 3 bar (43 PSI): 24 l/min.
- Widerstandsfähigkeit bei Anti-Legionellen Temperaturschock.
- 5 Jahre Garantie auf Armaturen bei Herstellungsfehler und 3 Jahre auf Zubehör und Komponenten.
- Optimales Durchflussvolumen bei 3 bar (43 PSI). Wasserdruck zwischen 1 bis 5 bar (14.5-72.5 PSI).
- Druckdicht bei gleich oder unter 10 bar (145 PSI) und Druckschläge bei 25 bar.
- Geräuschklasse I. Geräuschpegel bei 3 bar (43 PSI): unter 20 dB.
- Komfortleistungen von Sicherheit, Sensibilität und Konstanz bei der Temperaturswahl.
- Temperatur-Empfehlung von 15-55°C. Maximale Temperatur 65°C. Maximal 1 Stunde bei 90°C
- Gas- oder Elektro-Durchlauferhitzer von mindestens 10 Liter sowie 18 kW (Elektro) und 250 Kcal/min (Gas) Leistung erforderlich.
- Schnelle Reaktion, in weniger als 1 Sekunde, bei Temperatur- und Durchflussschwankungen.
- Thermostatkartusche mit Hotblock-Verbrühschutz-System.
- Thermostop-System mit Temperatursperre bei 38°C.
- Cooltouch, ein System das einen angenehmen warmen Takt beim Berühren der Oberfläche der Thermostataraturen gewährleistet.



Qualitätsprüfung

- Dichtheits-, Durchfluss-, mechanisches Verhalten unter Druck, mechanische Widerstands-, Maß-, Geräusch- und Korrosionsprüfung, gemäß den europäischen Normen EN 1111 und EN 248.

Ersatzteile-aufstellung

- | | |
|---|-------------------------|
| • Wandrosette: | 1346IC (AAZ302328) |
| • Griff Temperatur: | 365000NC (36Z303045) |
| • Griff Durchfluss: | 365100NC (36Z303043) |
| • Abdeckhülse f. Unterputz Umsteller-Kartusche: | CEPMO01NC (AAZ303200) |
| • Temperaturbegrenzungsring: | ALT7 (AAZ302971) |
| • Thermostatkartusche: | 1703T (AAZ302240) |
| • Keramikoberteil: | 1703C3/4 (AAZ302978) |
| • Unterputz-Einbaukörper: | XX2411NC (AAZ303108) |
| • Zierblende : | KTX1NC (AAZ303111) |
| • Regenbrause: | RM300IC (99Z312432) |
| • Wandarm für Regenbrause: | B400IC (99Z312435) |
| • Regenbrause + Wandarm: | BH02RM300IC (99H312426) |



- Abdeckhülse f. Unterputz Thermostatkartusche: CEMPTE01NC (AAZ303203)
- Filter: FTE02 (AAZ302974)
- Griff-Abdeckkappe: 3761NENC (AAZ303207)



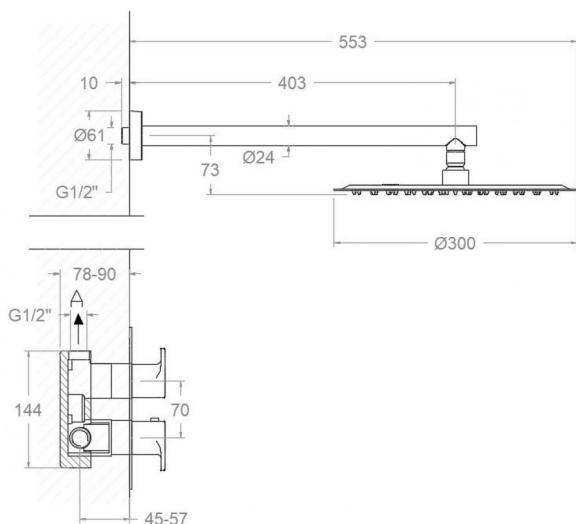
K3624013NC BRUSHED NICKEL (362411SNC+BH02RM300IC) KIT ALEXIA

K3624013NC

Coleção: Alexia
Acabamento: Níquel cepillado
Código: 36D312418
Localização: Baño
Categoria: Ducha empotrada

Características técnicas

- Cartucho termostático $\varnothing 34$ mm.
- Montagem cerâmica G3/4 de 90°.
- Fluxo a 3 bar (43 PSI): 24 l/min.
- Resistente ao choque térmico e químico antilegionella.
- Garantia de 5 anos para torneiras e 3 anos para complementos.
- Pressão de uso entre 1-5 bar (14.5-72.5 PSI) . Recomendada 3 bar (43 PSI).
- Resiste a pressões estáticas iguais ou inferiores a 10 bar (145 PSI) e a golpes de aríete de 25 bar.
- Nível acústico a 3 bar (43 PSI): inferior a 20 dB.
- Conforto em nível de fidelidade, sensibilidade e constância na seleção da temperatura.
- Temperatura recomendada de uso de 15°C a 55°C. Temperatura máxima de uso de 65°C. Máximo 1h a 90°C
- Instalação mínima recomendada com aquecedores a gás ou elétricos a partir de 10 litros e uma potência de 18 Kw.
- Resposta rápida a variações de temperatura. Tempo máximo de 1 segundo.
- Cartucho termostático com Sistema Hot Block de segurança contra queimaduras.
- Sistema Termostop de bloqueio da temperatura a 38°.
- Sistema Cooltouch que mantém as torneiras frias ao toque.



Ensaios

- Ensaios de estanqueidade, fluxo, comportamento mecânico sob pressão, resistência mecânica, dimensões, acústica e corrosão, realizados de acordo com as exigências das Normas Europeias EN 1111 e EN 248.

Composição e reposições

- Roseta para braço de chuveiro: 1346IC (AAZ302328)
- Volante Temp.: 365000NC (36Z303045)
- Volante de fluxo: 365100NC (36Z303043)
- Camisa do distribuidor: CEMPMO01NC (AAZ303200)
- Anel limitador de temperatura: ALT7 (AAZ302971)
- Cartucho termostático: 1703T (AAZ302240)
- Mecanismo: 1703C3/4 (AAZ302978)
- Corpo embutido: XX2411NC (AAZ303108)
- Placa decorativa: KTX1NC (AAZ303111)
- Chuveiro: RM300IC (99Z312432)
- Braço do chuveiro: B400IC (99Z312435)
- Chuveiro + Braço do Chuveiro: BH02RM300IC (99H312426)
- Camisa termostática: CEMPTE01NC (AAZ303203)
- Filtro: FTE02 (AAZ302974)



Tampa do volante:

3761NENC (AAZ303207)



ramonsoler.

→ rsramonsoler.com