

ramonsoler.

→ Ficha Técnica

Data Sheet

Fiche Technique

Technisches Datenblatt

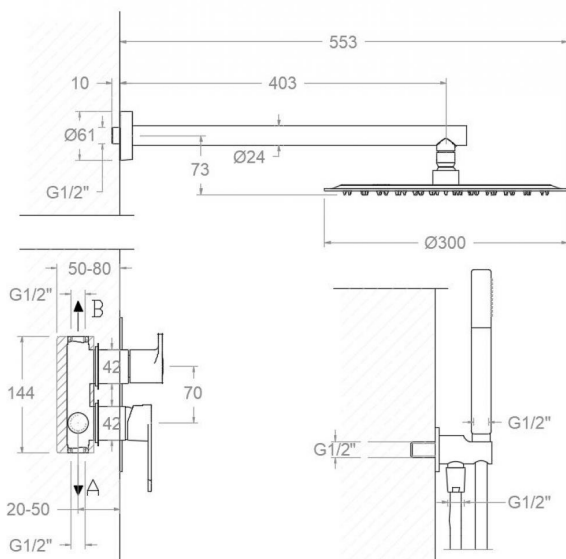
Ficha Técnica

Alexia

Camisa cartucho:

CEMP3501NC (AAZ304921)





K3615022NC BRUSHED NICKEL
(361502SNC+BH02RM300IC+3714NC+3796NC+2475CNC) KIT
ALEXIA

K3615022NC

Collection: Alexia **Finish:** Niquel cepillado **Code:** 36D312417

Location: Baño **Category:** Ducha empotrada

Technical characteristics

- Ceramic cartridge Ø35 mm.
- Water saving system S2 through the handle opening in two phases.
- Flow rate at 3 bar (43 PSI): 22 l/min through bath outlet and 21 l/min through shower outlet.
- Thermal shock resistant and anti-Legionella chemical.
- Guarantee of 5 year for tapware and 3 years for accesories.
- Use pressure between 1-5 bar (14.5-72.5 PSI). Recomend pressure 3 bar (43 PSI).
- Resists static pressure equal to or less than 10 bar (145 PSI) and water hammer up to 25 bar.
- 3 bar (43 PSI) acoustic level less than 20 dB.
- Comfort benefits of fidelity, sensibility and constancy in temperature selection.
- Recommended temperature of use from 15°C to 55°C. Maximum use temperature 65°C. Maximum 1h at 90°C
- Termostop Black system for maximum water temperature limitation.

Tests

- Water tightness, flow rate, mechanical behavior under pressure, mechanical resistance, dimensional, acoustical and corrosion test according to european standards EN 817 and EN 248.

Composition and spare parts

- Arm cover: 1346IC (AAZ302328)
- Handle: 3600N-35NC (36Z303031)
- Index: DT1-NCN (AAZ303181)
- Cartridge nut cover: 4980NC (AAZ303178)
- Cartridge nut: TSC351 (250863)
- Cartridge: 35100 (252204)
- Handle wheel cover: 3761NENC (AAZ303207)
- Ceramic diverter: 4004 (AAZ300972)
- Wall plate: KX2NC (AAZ303092)
- Concealed body: XX1502NC (AAZ303084)
- Distributor shirt: CEMP3502NC (AAZ303210)
- Diverter nut: TSC354 (261914)
- Hand shower: 3714NC (99Z302329)
- Shower support: 3796NC (99Z302356)
- Shower flexible hose: 2475 CNC (99Z305992)
- Shower head: RM300IC (99Z312432)
- Escutcheon: F3796NC (AAZ306683)
- Showerhead arm: B400IC (99Z312435)
- Showerhead + Showerhead arm: BH02RM300IC (99H312426)
- Handle wheel: 365100NC (36Z303043)



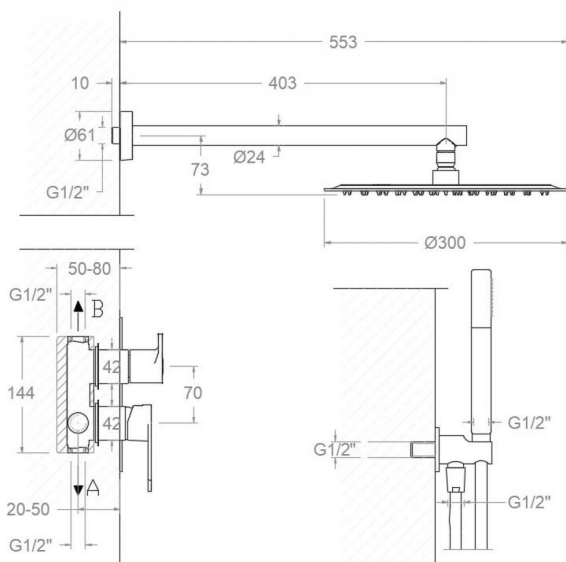
Cartridge shirt:

CEMP3501NC (AAZ304921)



- Croisillon : 365100NC (36Z303043)
- Chemise cartouche: CEMP3501NC (AAZ304921)





K3615022NC BRUSHED NICKEL
(361502SNC+BH02RM300IC+3714NC+3796NC+2475CNC) KIT
ALEXIA

K3615022NC

Sammlung: Alexia
Standort: Baño
Ausführung: Niquel cepillado
Kategorie: Ducha empotrada
Code: 36D312417

Technische eigenschaften

- Keramik-Kartusche Ø35 mm.
- Wassereinsparung S2, Öffnung über einen Zwischenanschlag.
- Durchfluss bei 3 bar (43 PSI): 22 l/min Ausgang A und 21 l/min Ausgang B.
- Widerstandsfähigkeit bei Anti-Legionellen Temperaturschock.
- 5 Jahre Garantie auf Armaturen bei Herstellungsfehler und 3 Jahre auf Zubehör und Komponenten.
- Optimales Durchflussvolumen bei 3 bar (43 PSI). Wasserdruck zwischen 1 bis 5 bar (14.5-72.5 PSI).
- Druckdicht bei gleich oder unter 10 bar (145 PSI) und Druckschläge bei 25 bar.
- Geräuschklasse I. Geräuschpegel bei 3 bar (43 PSI): unter 20 dB.
- Komfortleistungen von Sicherheit, Sensibilität und Konstanz bei der Temperature Auswahl.
- Temperatur-Empfehlung von 15-55°C. Maximale Temperatur 65°C. Maximal 1 Stunde bei 90°C
- Thermostop Block-System zur Begrenzung der maximalen Warmwassertemperatur.

Qualitätsprüfung

- Dichtheits-, Durchfluss-, mechanisches Verhalten unter Druck, mechanische Widerstands-, Maß-, Geräusch- und Korrosionsprüfung, gemäß den europäischen Normen EN 817 und EN 248.

Ersatzteile-aufstellung

- Wandrosette: 1346IC (AAZ302328)
- Hebel: 3600N-35NC (36Z303031)
- Abdeckkappe: DT1-NCN (AAZ303181)
- Kartuschenringblende: 4980NC (AAZ303178)
- Kartuschenmutter: TSC351 (250863)
- Kartusche: 35100 (252204)
- Griff-Abdeckkappe: 3761NENC (AAZ303207)
- Umsteller 2/3 Wege: 4004 (AAZ300972)
- Zierblende: KX2NC (AAZ303092)
- Unterputz-Einbaukörper: XX1502NC (AAZ303084)
- Abdeckhülse f. Unterputz Umsteller-Kartusche: CEMP3502NC (AAZ303210)
- Kartuschenmutter Umsteller: TSC354 (261914)
- Handbrause: 3714NC (99Z302329)
- Brausehalter: 3796NC (99Z302356)
- Brauseschlauch: 2475 CNC (99Z305992)
- Regenbrause: RM300IC (99Z312432)
- Zierblende: F3796NC (AAZ306683)
- Wandarm für Regenbrause: B400IC (99Z312435)



- Regenbrause + Wandarm: BH02RM300IC (99H312426)
- Griff: 365100NC (36Z303043)
- Patronenhemd: CEMP3501NC (AAZ304921)



- Volante: 365100NC (36Z303043)
- Camisa do cartucho: CEMP3501NC (AAZ304921)



ramonsoler.

→ rsramonsoler.com