

ramonsoler.

→ Ficha Técnica

Data Sheet

Fiche Technique

Technisches Datenblatt

Ficha Técnica

Alexia

K3618013NC NIQUEL CEPILLADO (361801SNC+BH02RM300IC) KIT ALEXIA

K3618013NC

Colección: Alexia
Acabado: Níquel cepillado
Código: 36D312416
Ubicación: Baño
Categoría: Ducha empotrada

Características técnicas

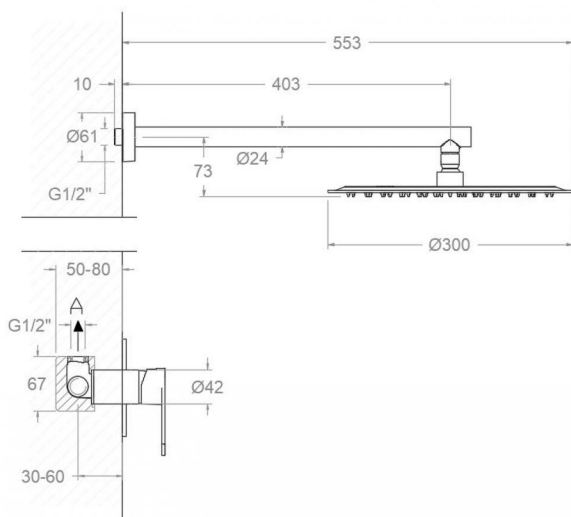
- Cartucho cerámico Ø35 mm.
- Sistema de ahorro de agua S2 mediante la apertura de la manecilla en dos fases.
- Caudal a 3 bar (43 PSI): 26 l/min.
- Resistente al choque térmico y químico antilegionela.
- Garantía de 5 años en grifería y 3 años en complementos.
- Presión de uso entre 1-5 bar (14.5-72.5 PSI). Recomendada 3 bar (43 PSI).
- Resiste presiones estáticas igual o inferior a 10 bar (145 PSI) y golpes de ariete de 25 bar.
- Nivel acústico a 3 bar (43 PSI): inferior a 20 dB.
- Prestaciones de confort a nivel de fidelidad, sensibilidad y constancia en la selección de la temperatura.
- Temperatura recomendada de uso de 15°C a 55°C. Temperatura máxima de uso 65°C. Máximo 1h a 90°C
- Sistema Termostop Block de limitación de la temperatura máxima del agua caliente.

Ensayos

- Ensayos de estanquidad, caudal, comportamiento mecánico bajo presión, resistencia mecánica, dimensiones, acústica y corrosión, realizados según las exigencias de las Normas Europeas EN 817 y EN 248.

Composición y recambios

- Florón del brazo: 1346IC (AAZ302328)
- Manecilla : 3600N-35NC (36Z303031)
- Distintivo : DT1-NCN (AAZ303181)
- Cobertor tuerca cartucho : 4980NC (AAZ303178)
- Tuerca cartucho : TSC351 (250863)
- Cartucho : 35100 (252204)
- Placa embellecedora : KX1NC (AAZ303089)
- Cuerpo empotrado : XX1801NC (AAZ303105)
- Rociador: RM300IC (99Z312432)
- Brazo rociador: B400IC (99Z312435)
- Rociador + Brazo Rociador: BH02RM300IC (99H312426)
- Camisa cartucho: CEMP3503NC (AAZ304524)



K3618013NC BRUSHED NICKEL (361801SNC+BH02RM300IC) KIT ALEXIA

K3618013NC

Collection: Alexia
Finish: Niquel cepillado
Code: 36D312416
Location: Baño
Category: Ducha empotrada

Technical characteristics

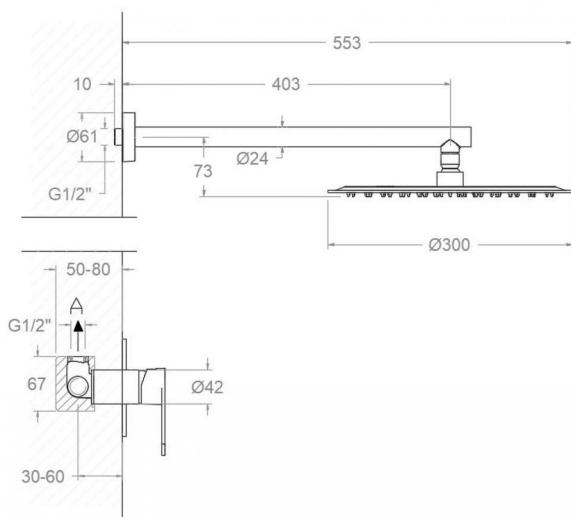
- Ceramic cartridge Ø35 mm.
- Water saving system S2 through the handle opening in two fases.
- Flow rate at 3 bar (43 PSI): 26 l/min.
- Thermal shock resistant and anti-Legionella chemical.
- Guarantee of 5 year for tapware and 3 years for accesories.
- Use pressure between 1-5 bar (14.5-72.5 PSI). Recomend pressure 3 bar (43 PSI).
- Resists static pressure equal to or less than 10 bar (145 PSI) and water hammer up to 25 bar.
- 3 bar (43 PSI) acoustic level less than 20 dB.
- Comfort benefits of fidelity, sensibility and constancy in temperature selection.
- Recommended temperature of use from 15°C to 55°C. Maximum use temperature 65°C. Maximum 1h at 90°C
- Termostop Black system for maximum water temperature limitation.

Tests

- Water tightness, flow rate, mechanical behavior under pressure, mechanical resistance, dimensional, acoustical and corrosion test according to european standards EN 817 and EN 248.

Composition and spare parts

- Arm cover: 1346IC (AAZ302328)
- Handle: 3600N-35NC (36Z303031)
- Index: DT1-NCN (AAZ303181)
- Cartridge nut cover: 4980NC (AAZ303178)
- Cartridge nut: TSC351 (250863)
- Cartridge: 35100 (252204)
- Wall plate: KX1NC (AAZ303089)
- Concealed body: XX1801NC (AAZ303105)
- Shower head: RM300IC (99Z312432)
- Showerhead arm: B400IC (99Z312435)
- Showerhead + Showerhead arm: BH02RM300IC (99H312426)
- Cartridge shirt: CEMP3503NC (AAZ304524)



K3618013NC BRUSHED NICKEL (361801SNC+BH02RM300IC) KIT ALEXIA

K3618013NC

Collection:
Alexia

Finition:
Niquel cepillado

Code:
36D312416

Lieu:
Baño

Catégorie:
Ducha empotrada

Caractéristiques techniques

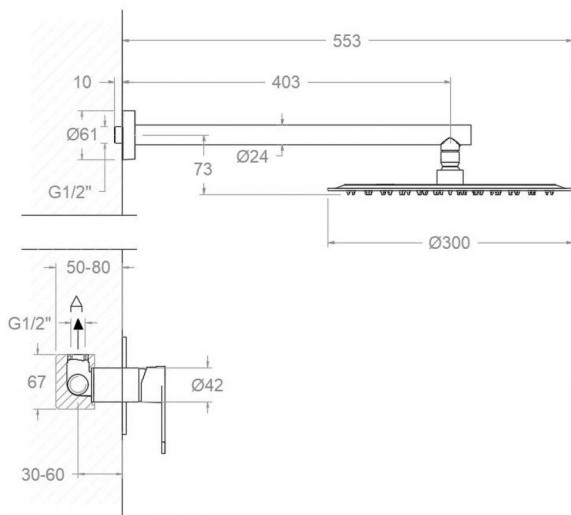
- Cartouche céramique Ø35 mm.
- Système d'économie d'eau S2 à travers l'ouverture de la manette en deux phases.
- Débit à 3 bar (43 PSI): 26 l/min.
- Résiste au choc thermique et chimique anti-légionelle.
- Garantie de 5 ans en robinetterie et 3 ans en compléments.
- Pression d'utilisation entre 1-5 bar (14.5-72.5 PSI). Recommandée à 3 bar (43 PSI).
- Résiste aux pressions statiques égales ou inférieures à 10 bar (145 PSI) et aux coups de bélier de 25 bar.
- Niveau acoustique à 3 bar (43 PSI): inférieur à 20 dB.
- Prestations de confort au niveau de fidélité, sensibilité et contance dans la sélection de la température.
- Température d'utilisation recommandée de 15°C à 55°C. Température maximale d'utilisation 65°C. Maximum 1h à 90°C
- Système Termostop Block de limitation de la température maximum d'eau chaude.

Essais

- Essais d'étanchéité, débit, comportement mécanique sous pression, résistance mécanique, dimensions, acoustique et corrosion, fait selon les exigences des Normes Européenne EN 817 et EN 248.

Composition et pièces de rechange

- Floron bras: 1346IC (AAZ302328)
- Manette: 3600N-35NC (36Z303031)
- Index: DT1-NCN (AAZ303181)
- Écrou de fixation cartouche: 4980NC (AAZ303178)
- Écrou de cartouche: TSC351 (250863)
- Cartouche: 35100 (252204)
- Plaque enjoliveur: KX1NC (AAZ303089)
- Corp encastéré: XX1801NC (AAZ303105)
- Pomme de douche: RM300IC (99Z312432)
- Bras de douche: B400IC (99Z312435)
- Pomme de douche + Bras de douche: BH02RM300IC (99H312426)
- Chemise cartouche: CEMP3503NC (AAZ304524)



K3618013NC BRUSHED NICKEL (361801SNC+BH02RM300IC) KIT ALEXIA

K3618013NC

Sammlung:
Alexia

Ausführung:
Niquel cepillado

Code:
36D312416

Standort:
Baño

Kategorie:
Ducha empotrada

Technische eigenschaften

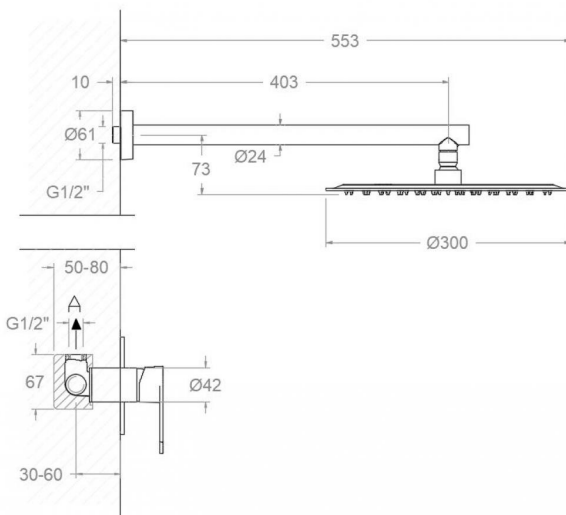
- Keramik-Kartusche Ø35 mm.
- Wassereinsparung S2, Öffnung über einen Zwischenanschlag.
- Durchfluss bei 3 bar (43 PSI): 26 l/min.
- Widerstandsfähigkeit bei Anti-Legionellen Temperaturschock.
- 5 Jahre Garantie auf Armaturen bei Herstellungsfehler und 3 Jahre auf Zubehör und Komponenten.
- Optimales Durchflussvolumen bei 3 bar (43 PSI). Wasserdruck zwischen 1 bis 5 bar (14.5-72.5 PSI).
- Druckdicht bei gleich oder unter 10 bar (145 PSI) und Druckschläge bei 25 bar.
- Geräuschklasse I. Geräuschpegel bei 3 bar (43 PSI): unter 20 dB.
- Komfortleistungen von Sicherheit, Sensibilität und Konstanz bei der Temperatursauswahl.
- Temperatur-Empfehlung von 15-55°C. Maximale Temperatur 65°C. Maximal 1 Stunde bei 90°C
- Thermostop Block-System zur Begrenzung der maximalen Warmwassertemperatur.

Qualitätsprüfung

- Dichtheits-, Durchfluss-, mechanisches Verhalten unter Druck, mechanische Widerstands-, Maß-, Geräusch- und Korrosionsprüfung, gemäß den europäischen Normen EN 817 und EN 248.

Ersatzteile-aufstellung

- | | |
|----------------------------|-------------------------|
| • Wandrosette: | 1346IC (AAZ302328) |
| • Hebel: | 3600N-35NC (36Z303031) |
| • Abdeckkappe: | DT1-NCN (AAZ303181) |
| • Kartuschenringblende: | 4980NC (AAZ303178) |
| • Kartuschenmutter: | TSC351 (250863) |
| • Kartusche: | 35100 (252204) |
| • Zierblende : | KX1NC (AAZ303089) |
| • Unterputz-Einbaukörper: | XX1801NC (AAZ303105) |
| • Regenbrause: | RM300IC (99Z312432) |
| • Wandarm für Regenbrause: | B400IC (99Z312435) |
| • Regenbrause + Wandarm: | BH02RM300IC (99H312426) |
| • Patronenhemd: | CEMP3503NC (AAZ304524) |



K3618013NC BRUSHED NICKEL (361801SNC+BH02RM300IC) KIT ALEXIA

K3618013NC

Coleção: Alexia
Acabamento: Níquel cepillado
Código: 36D312416
Localização: Baño
Categoria: Ducha empotrada

Características técnicas

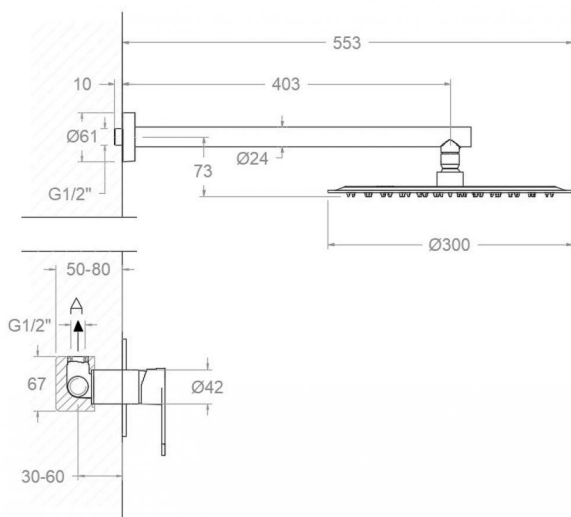
- Cartucho cerâmico Ø35 mm.
- Sistema de economia de água S2 com abertura da alavanca em duas fases.
- Fluxo a 3 bar (43 PSI): 26 l/min.
- Resistente ao choque térmico e químico antilegionella.
- Garantia de 5 anos para torneiras e 3 anos para complementos.
- Pressão de uso entre 1-5 bar (14.5-72.5 PSI) . Recomendada 3 bar (43 PSI).
- Resiste a pressões estáticas iguais ou inferiores a 10 bar (145 PSI) e a golpes de aríete de 25 bar.
- Nível acústico a 3 bar (43 PSI): inferior a 20 dB.
- Conforto em nível de fidelidade, sensibilidade e constância na seleção da temperatura.
- Temperatura recomendada de uso de 15°C a 55°C. Temperatura máxima de uso de 65°C. Máximo 1h a 90°C
- Sistema Termostop Block de limitação da temperatura máxima da água quente.

Ensaio

- Ensaio de estanqueidade, fluxo, comportamento mecânico sob pressão, resistência mecânica, dimensões, acústica e corrosão, realizados de acordo com as exigências das Normas Europeias EN 817 e EN 248.

Composição e reposições

- Roseta para braço de chuveiro: 1346IC (AAZ302328)
- Manípulo: 3600N-35NC (36Z303031)
- Distintivo: DT1-NCN (AAZ303181)
- Cobertura porca do cartucho: 4980NC (AAZ303178)
- Porca do cartucho: TSC351 (250863)
- Cartucho: 35100 (252204)
- Placa decorativa: KX1NC (AAZ303089)
- Corpo embutido: XX1801NC (AAZ303105)
- Chuveiro: RM300IC (99Z312432)
- Braço do chuveiro: B400IC (99Z312435)
- Chuveiro + Braço do Chuveiro: BH02RM300IC (99H312426)
- Camisa do cartucho: CEMP3503NC (AAZ304524)



ramonsoler.

→ rsramonsoler.com