

# ramonsoler.

→ Ficha Técnica

Data Sheet

Fiche Technique

Technisches Datenblatt

Ficha Técnica

Tzar

**D343302NM NEGRO MATE DESVIADOR 2 VIAS BAÑO REPISA TZAR  
D343302NM**

<b>Colección:</b> Tzar	<b>Acabado:</b> Negro mate	<b>Código:</b> 34C312384
<b>Ubicación:</b> Baño	<b>Categoría:</b> Bañera	

**Características técnicas**

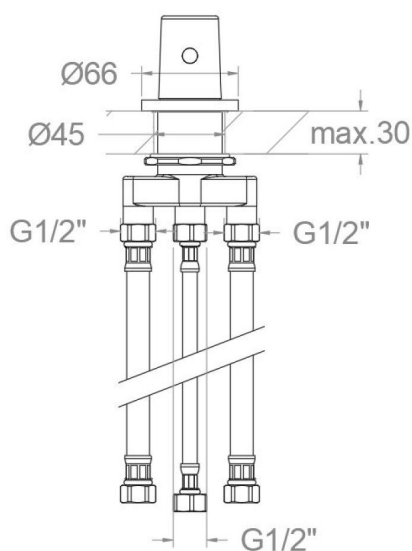
- Garantía de 3 años en complementos.

**Ensayos**

- Ensayos de corrosión según las exigencias de la Norma Europea EN 248.

**Composición y recambios**

- Conjunto distribuidor : EBRD02SVNM (AAZ312399)
- Tapa del volante : 3461NM (34Z303218)
- Volante distribuidor : 3459LRNM (34Z312471)
- Tuerca distribuidor: TSCXX33T02 (AAZ313141)
- Bolsa de sujeción: BACXX33T02 (AAZ313118)
- Floron : FXX33T02NM (AAZ313103)
- Inversor : 4000 (210849)



**D343302NM BLACK MATTE DIVERTER 2 WAYS BATH DECK TZAR**  
**D343302NM**

<b>Collection:</b> Tzar	<b>Finish:</b> Negro mate	<b>Code:</b> 34C312384
<b>Location:</b> Baño	<b>Category:</b> Bañera	

**Technical characteristics**

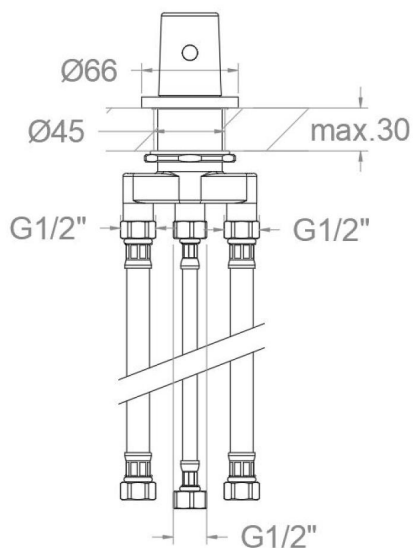
- Guarantee of 3 years for accesories.

**Tests**

- Corrosion test according to european standard EN 248.

**Composition and spare parts**

- Set diverter: EBRD02SVNM (AAZ312399)
- Handle wheel cover: 3461NM (34Z303218)
- Handle wheel: 3459LRNM (34Z312471)
- Diverter nut: TSCXX33T02 (AAZ313141)
- Fixation bag: BACXX33T02 (AAZ313118)
- Escutcheon: FXX33T02NM (AAZ313103)
- Diverter valve: 4000 (210849)



## D343302NM NOIR MAT DÉRIVATEUR 2 VOIES BAIN-DOUCHE SUR GORGE TZAR

### D343302NM

<b>Collection:</b> Tzar	<b>Finition:</b> Negro mate	<b>Code:</b> 34C312384
<b>Lieu:</b> Baño	<b>Catégorie:</b> Bañera	

### Caractéristiques techniques

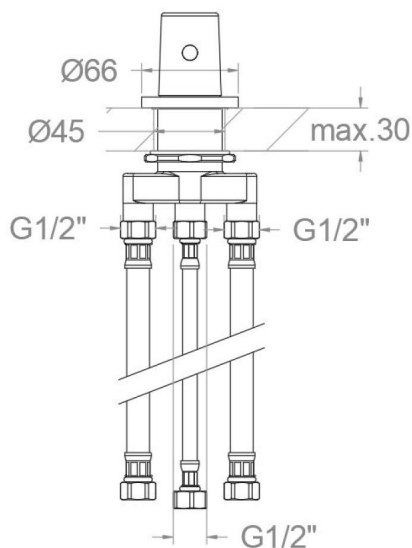
- Garantie de 3 ans en compléments.

### Essais

- Essais de corrosion selon les exigences de la Norme Européenne EN 248.

### Composition et pièces de rechange

- Assemblage du distributeur: EBRD02SVNM (AAZ312399)
- Enjoliveur du croisillon: 3461NM (34Z303218)
- Croisillon distributeur: 3459LRNM (34Z312471)
- Écrou distributeur: TSCXX33T02 (AAZ313141)
- Sac de fixation: BACXX33T02 (AAZ313118)
- Rosace: FXX33T02NM (AAZ313103)
- Inverseur: 4000 (210849)



D343302NM 2-WEGE-UMSTELLER WANNENRAND SCHWARZ MATT  
TZAR

D343302NM

<b>Sammlung:</b> Tzar	<b>Ausführung:</b> Negro mate	<b>Code:</b> 34C312384
<b>Standort:</b> Baño	<b>Kategorie:</b> Bañera	

### Technische eigenschaften

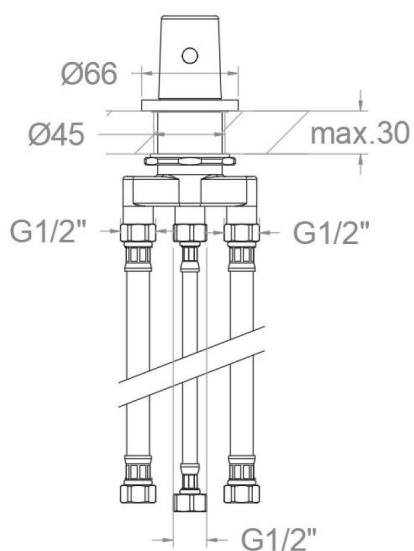
- 3 Jahre Garantie auf Zubehör und Komponenten.

### Qualitätsprüfung

- Korrosionsprüfung gemäß europäischer Norm EN 248.

### Ersatzteile-aufstellung

- |                               |                        |
|-------------------------------|------------------------|
| · Verteilerbaugruppe:         | EBRD02SVNM (AAZ312399) |
| · Griff-Abdeckkappe:          | 3461NM (34Z303218)     |
| · Griff Umsteller:            | 3459LRNM (34Z312471)   |
| · Kartuschenmutter Umsteller: | TSCXX33T02 (AAZ313141) |
| · Befestigungstasche:         | BACXX33T02 (AAZ313118) |
| · Zierblende:                 | FXX33T02NM (AAZ313103) |
| · Umsteller:                  | 4000 (210849)          |



**D343302NM BLACK MATTE DIVERTER 2 WAYS BATH DECK TZAR  
D343302NM****Coleção:**  
Tzar**Acabamento:**  
Negro mate**Código:**  
34C312384**Localização:**  
Baño**Categoria:**  
Bañera**Características técnicas**

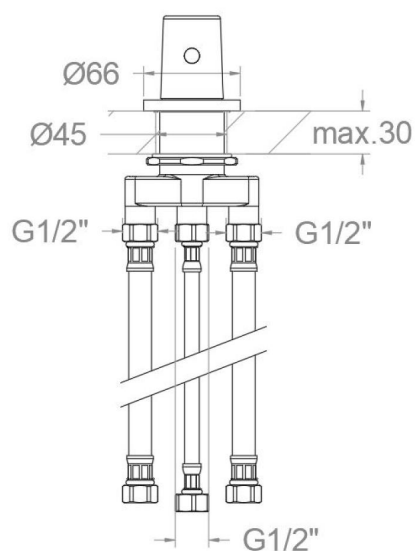
- Garantia de 3 anos para complementos.

**Ensaio**

- Ensaio de corrosão de acordo com as exigências da Norma Europeia EN 248.

**Composição e reposições**

- Montagem do distribuidor: EBRD02SVNM (AAZ312399)
- Tampa do volante: 3461NM (34Z303218)
- Volante distribuidor: 3459LRNM (34Z312471)
- Porca do distribuidor: TSCXX33T02 (AAZ313141)
- Bolsa de fixação: BACXX33T02 (AAZ313118)
- Acabamento decorativo: FXX33T02NM (AAZ313103)
- Inversor: 4000 (210849)



**ramonsoler.**

→ [rsramonsoler.com](https://rsramonsoler.com)