

# ramonsoler.

→ Ficha Técnica

Data Sheet

Fiche Technique

Technisches Datenblatt

Ficha Técnica

Tzar

**D343302 CROMO DESVIADOR 2 VIAS BAÑO REPISA TZAR****D343302****Colección:**  
Tzar**Acabado:**  
Cromo**Código:**  
34C312380**Ubicación:**  
Baño**Categoría:**  
Bañera**Características técnicas**

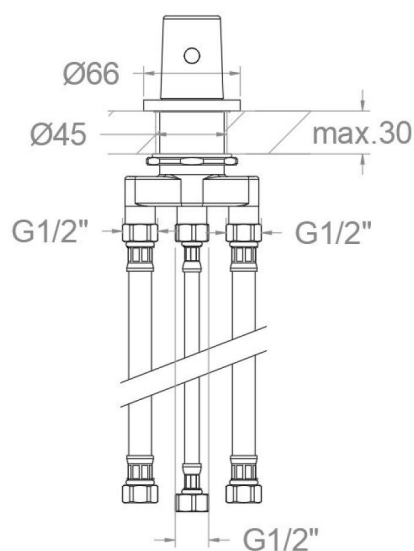
- Garantía de 3 años en complementos.
- Superficie cromada: 15 micras de espesor de níquel, 0.3 micras de cromo.

**Ensayos**

- Ensayos de corrosión según las exigencias de la Norma Europea EN 248.

**Composición y recambios**

- Conjunto distribuidor : EBRD02SV (AAZ311585)
- Tapa del volante : 3461 (AAZ302982)
- Volante distribuidor : 3459LR (34Z312470)
- Tuerca distribuidor: TSCXX33T02 (AAZ313141)
- Bolsa de sujeción: BACXX33T02 (AAZ313118)
- Floron : FXX33T02 (AAZ313102)
- Inversor : 4000 (210849)



## D343302 CHROME DIVERTER 2 WAYS BATH DECK TZAR D343302

<b>Collection:</b> Tzar	<b>Finish:</b> Cromo	<b>Code:</b> 34C312380
<b>Location:</b> Baño	<b>Category:</b> Bañera	

### Technical characteristics

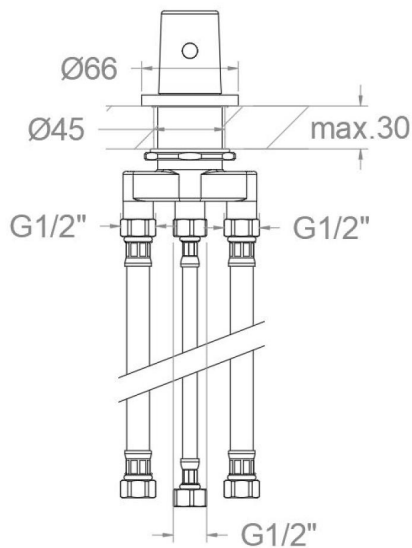
- Guarantee of 3 years for accessories.
- Chromed surface: 15 microns thick of nickel and 0.3 microns thick of chrome.

### Tests

- Corrosion test according to european standard EN 248.

### Composition and spare parts

- Set diverter: EBRD02SV (AAZ311585)
- Handle wheel cover: 3461 (AAZ302982)
- Handle wheel: 3459LR (34Z312470)
- Diverter nut: TSCXX33T02 (AAZ313141)
- Fixation bag: BACXX33T02 (AAZ313118)
- Escutcheon: FXX33T02 (AAZ313102)
- Diverter valve: 4000 (210849)



**D343302 CHROME DÉRIVATEUR 2 VOIES BAIN-DOUCHE SUR GORGE TZAR****D343302****Collection:**  
Tzar**Finition:**  
Cromo**Code:**  
34C312380**Lieu:**  
Baño**Catégorie:**  
Bañera**Caractéristiques techniques**

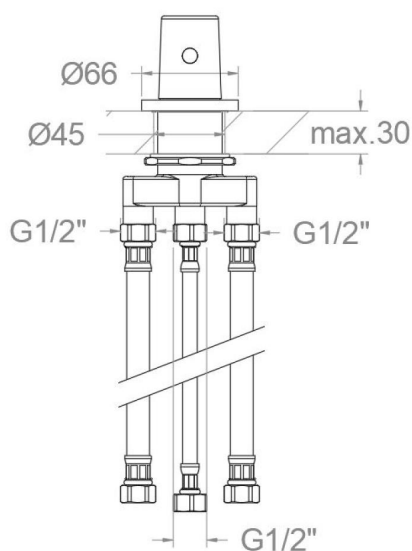
- Garantie de 3 ans en compléments.
- Surface chromée: 15 microns d'épaisseur de nickel, 0,3 microns de chrome.

**Essais**

- Essais de corrosion selon les exigences de la Norme Européenne EN 248.

**Composition et pièces de rechange**

- Assemblage du distributeur: EBRD02SV (AAZ311585)
- Enjoliveur du croisillon: 3461 (AAZ302982)
- Croisillon distributeur: 3459LR (34Z312470)
- Écrou distributeur: TSCXX33T02 (AAZ313141)
- Sac de fixation: BACXX33T02 (AAZ313118)
- Rosace: FXX33T02 (AAZ313102)
- Inverseur: 4000 (210849)



## D343302 2-WEGE-UMSTELLER WANNENRAND CHROM TZAR D343302

<b>Sammlung:</b> Tzar	<b>Ausführung:</b> Cromo	<b>Code:</b> 34C312380
<b>Standort:</b> Baño	<b>Kategorie:</b> Bañera	

### Technische eigenschaften

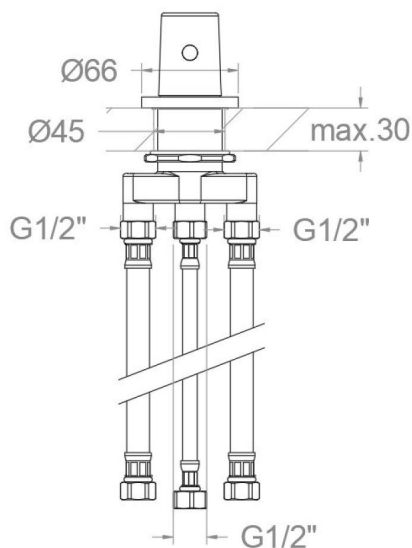
- 3 Jahre Garantie auf Zubehör und Komponenten.
- Zweischichtverchromung: 15 Mikrometer Nickel, 0,3 Mikrometer Chrom.

### Qualitätsprüfung

- Korrosionsprüfung gemäß europäischer Norm EN 248.

### Ersatzteile-aufstellung

- |                               |                        |
|-------------------------------|------------------------|
| · Verteilerbaugruppe:         | EBRD02SV (AAZ311585)   |
| · Griff-Abdeckkappe:          | 3461 (AAZ302982)       |
| · Griff Umsteller:            | 3459LR (34Z312470)     |
| · Kartuschenmutter Umsteller: | TSCXX33T02 (AAZ313141) |
| · Befestigungstasche:         | BACXX33T02 (AAZ313118) |
| · Zierblende:                 | FXX33T02 (AAZ313102)   |
| · Umsteller:                  | 4000 (210849)          |



## D343302 CHROME DIVERTER 2 WAYS BATH DECK TZAR

## D343302

**Coleção:**  
Tzar

**Acabamento:**  
Cromo

**Código:**  
34C312380

**Localização:**  
Baño

**Categoria:**  
Bañera

## Características técnicas

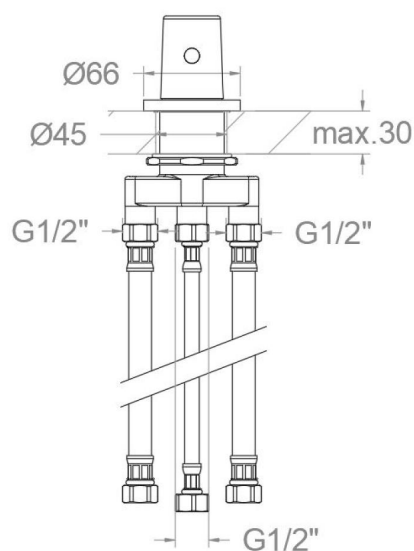
- Garantia de 3 anos para complementos.
- Superfície cromada: 15 micras de espessura de níquel, 0,3 micras de cromo.

## Ensaio

- Ensaio de corrosão de acordo com as exigências da Norma Europeia EN 248.

## Composição e reposições

- Montagem do distribuidor: EBRD02SV (AAZ311585)
- Tampa do volante: 3461 (AAZ302982)
- Volante distribuidor: 3459LR (34Z312470)
- Porca do distribuidor: TSCXX33T02 (AAZ313141)
- Bolsa de fixação: BACXX33T02 (AAZ313118)
- Acabamento decorativo: FXX33T02 (AAZ313102)
- Inversor: 4000 (210849)



**ramonsoler.**

→ [rsramonsoler.com](https://rsramonsoler.com)