

ramonsoler.

→ Ficha Técnica

Data Sheet

Fiche Technique

Technisches Datenblatt

Ficha Técnica

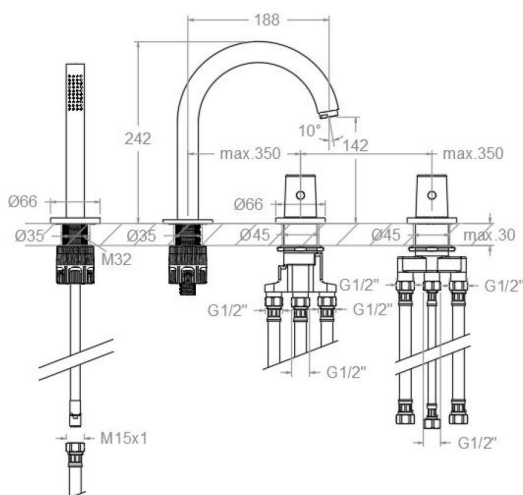
Tzar

3433T02 D CROMO
 (T3493302+D343302+3714+998902SC+CBR01+295102C)
3433T02D

Colección: Tzar **Acabado:** Cromo **Código:** 34C312378
Ubicación: Baño **Categoría:** Bañera

Características técnicas

- Cartucho termostático ø34 mm.
- Distribuidor 2 vías con cierre
- Caudal a 3 bar (43 PSI): 20 l/min en salida de baño y 12 l/min en salida de ducha.
- Resistente al choque térmico y químico antilegionela.
- Garantía de 5 años en grifería y 3 años en complementos.
- Presión de uso entre 1-5 bar (14.5-72.5 PSI). Recomendada 3 bar (43 PSI).
- Resiste presiones estáticas igual o inferior a 10 bar (145 PSI) y golpes de ariete de 25 bar.
- Nivel acústico a 3 bar (43 PSI): inferior a 20 dB.
- Prestaciones de confort a nivel de fidelidad, sensibilidad y constancia en la selección de la temperatura.
- Temperatura recomendada de uso de 15°C a 55°C. Temperatura máxima de uso 65°C. Máximo 1h a 90°C
- Instalación mínima recomendada con calentadores a gas o eléctricos a partir de 10 litros y una potencia de 18 Kw.
- Rápida respuesta a variaciones de temperatura. Tiempo máximo 1 segundo.
- Cartucho termostático con Sistema Hot Block de seguridad antiquemaduras.
- Sistema Termostop de bloqueo de la temperatura a 38°.
- Superficie cromada: 15 micras de espesor de níquel, 0.3 micras de cromo.



Ensayos

- Ensayos de estanquidad, caudal, comportamiento mecánico bajo presión, resistencia mecánica, dimensiones, acústica y corrosión, realizados según las exigencias de las Normas Europeas EN 1111 y EN 248.

Composición y recambios

- | | |
|------------------------------------|------------------------|
| • Tuerca cola roscada: | TCR01 (AAZ305357) |
| • Conjunto termostático: | EBRT02SV (AAZ311584) |
| • Conjunto distribuidor : | EBRD02SV (AAZ311585) |
| • Tapa del volante : | 3461 (AAZ302982) |
| • Volante distribuidor : | 3459LR (34Z312470) |
| • Anillo limitador de temperatura: | ALT5 (261920) |
| • Flexo de ducha : | 295102C (99Z311641) |
| • Soporte de ducha : | 998902SC (99Z311628) |
| • Tuerca distribuidor: | TSCXX33T02 (AAZ313141) |
| • Volante Temp.: | 3451L (34Z312474) |
| • Conexiones flexibles : | 222 (300137) |
| • Cartucho termostático: | 1703T (AAZ302240) |
| • Aireador : | 1516 (239469) |



· Bolsa de sujeción:	BACXX33T02 (AAZ313118)
· Floron :	FXX33T02 (AAZ313102)
· Inversor :	4000 (210849)
· Conexion flexible caño :	220 (300134)
· Conexion flexible ducha :	253 (208644)
· Caño :	CBR01 (AAZ312403)
· Ducha de mano :	3714 (99Z309761)
· Válvula antiretorno :	ARD15 (181680)

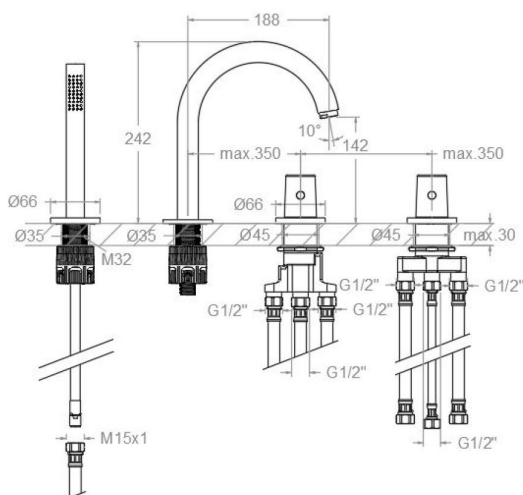


3433T02 **D** **CHROME**
 (T3493302+D343302+3714+998902SC+CBR01+295102C)
3433T02D

Collection: Tzar **Finish:** Cromo **Code:** 34C312378
Location: Baño **Category:** Bañera

Technical characteristics

- Thermostatic cartridge Ø34 mm.
- Diverter 2 ways with closure
- Flow rate at 3 bar (43 PSI): 20 l/min through bath outlet and 12 l/min through shower outlet.
- Thermal shock resistant and anti-Legionella chemical.
- Guarantee of 5 year for tapware and 3 years for accesories.
- Use pressure between 1-5 bar (14.5-72.5 PSI). Recomendated pressure 3 bar (43 PSI).
- Resists static pressure equal to or less than 10 bar (145 PSI) and water hammer up to 25 bar.
- 3 bar (43 PSI) acoustic level less than 20 dB.
- Comfort benefits of fidelity, sensibility and constancy in temperature selection.
- Recommended temperature of use from 15°C to 55°C. Maximum use temperature 65°C. Maximum 1h at 90°C
- Minimum installation required with gas or electrical water heaters from 10 liters with 18 Kw of power.
- Quick response to temperature variations. Maximum time of 1 second.
- Thermostatic cartridge with Hot Block system for anti burn safety.
- Termostop system for blocking temperature at 38°C.
- Chromed surface: 15 microns thick of nickel and 0.3 microns thick of chrome.



Tests

- Water tightness, flow rate, mechanical behavior under pressure, mechanical resistance, dimensional, acoustical and corrosion test according to european standards EN 1111 and EN 248.

Composition and spare parts

- Nut thread tube: TCR01 (AAZ305357)
- Set thermostatic: EBRT02SV (AAZ311584)
- Set diverter: EBRD02SV (AAZ311585)
- Handle wheel cover: 3461 (AAZ302982)
- Handle wheel: 3459LR (34Z312470)
- Temperature limiter ring: ALT5 (261920)
- Shower flexible hose: 295102C (99Z311641)
- Shower support: 998902SC (99Z311628)
- Diverter nut: TSCXX33T02 (AAZ313141)
- Handle wheel temperature: 3451L (34Z312474)
- Flexible hose: 222 (300137)
- Thermostatic cartridge: 1703T (AAZ302240)
- Aerator: 1516 (239469)
- Fixation bag: BACXX33T02 (AAZ313118)



· Escutcheon:	FXX33T02 (AAZ313102)
· Diverter valve:	4000 (210849)
· Flexible hose spout:	220 (300134)
· Flexible hose shower:	253 (208644)
· Spout:	CBR01 (AAZ312403)
· Hand shower:	3714 (99Z309761)
· Check valve:	ARD15 (181680)

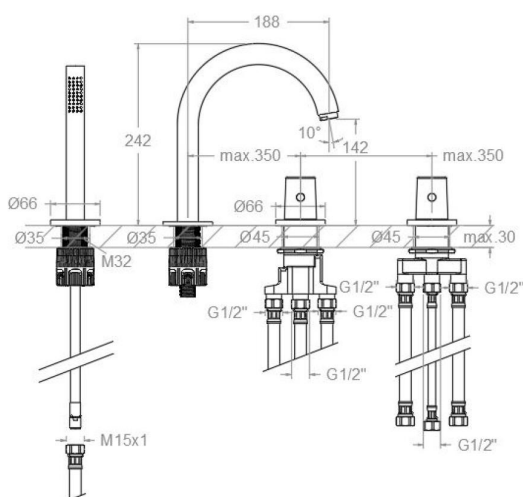


3433T02 **D** **CHROMÉ**
 (T3493302+D343302+3714+998902SC+CBR01+295102C)
3433T02D

Collection: Tzar **Finition:** Cromo **Code:** 34C312378
Lieu: Baño **Catégorie:** Bañera

Caractéristiques techniques

- Cartouche thermostatique ø34 mm.
- Distributeur 2 voies avec fermeture
- Débit à 3 bar (43 PSI): 20 l/min en sortie bain et 12 l/min en sortie douche.
- Résiste au choc thermique et chimique anti-légionelle.
- Garantie de 5 ans en robinetterie et 3 ans en compléments.
- Pression d'utilisation entre 1-5 bar (14.5-72.5 PSI). Recommandée à 3 bar (43 PSI).
- Résiste aux pressions statiques égales ou inférieures à 10 bar (145 PSI) et aux coups de bélier de 25 bar.
- Niveau acoustique à 3 bar (43 PSI): inférieur à 20 dB.
- Prestacions de confort au niveau de fidélité, sensibilité et contance dans la sélection de la température.
- Température d'utilisation recommandée de 15°C à 55°C. Température maximale d'utilisation 65°C. Maximum 1h à 90°C
- Installation minimum recommandée avec Chauffe-eau à gaz ou électrique à partir de 10 litres et une puissance de 18 Kw.
- Rapide réponse à variations de température. Temps maximum 1 seconde.
- Cartouche Thermostatique avec système Hot Block de sécurité anti-brullure.
- Système Termostop de blocage de la température à 38°.
- Surface chromée: 15 microns d'épaisseur de nickel, 0.3 microns de chrome.



Essais

- Essais d'étanchéité, débit, comportement mécanique sous pression, résistance mécanique, dimensions, acoustique et corrosion, fait selon les exigences des Normes Européenne EN 1111 et EN 248.

Composition et pièces de rechange

- | | |
|----------------------------------|------------------------|
| • Écrou fileté: | TCR01 (AAZ305357) |
| • Ensemble thermostatique: | EBRT02SV (AAZ311584) |
| • Assemblage du distributeur: | EBRD02SV (AAZ311585) |
| • Enjoliveur du croisillon: | 3461 (AAZ302982) |
| • Croisillon distributeur: | 3459LR (34Z312470) |
| • Bague limiteur de température: | ALT5 (261920) |
| • Flexible de douche: | 295102C (99Z311641) |
| • Support de douche: | 998902SC (99Z311628) |
| • Écrou distributeur: | TSCXX33T02 (AAZ313141) |
| • Croisillon de température: | 3451L (34Z312474) |
| • Connexions flexibles: | 222 (300137) |
| • Cartouche thermostatique: | 1703T (AAZ302240) |
| • Aérateur: | 1516 (239469) |



· Sac de fixation:	BACXX33T02 (AAZ313118)
· Rosace:	FXX33T02 (AAZ313102)
· Inverseur:	4000 (210849)
· Connexion flexible bec:	220 (300134)
· Connexion flexible douche:	253 (208644)
· Bec:	CBR01 (AAZ312403)
· Douchette à main:	3714 (99Z309761)
· Clapet anti-retour:	ARD15 (181680)



- Befestigungstasche: BACXX33T02 (AAZ313118)
- Zierblende: FXX33T02 (AAZ313102)
- Umsteller: 4000 (210849)
- Verbindungsschlauch für Auslauf: 220 (300134)
- Verbindungsschlauch für Handbrause: 253 (208644)
- Auslauf: CBR01 (AAZ312403)
- Handbrause: 3714 (99Z309761)
- Rückflussverhinderungsventil : ARD15 (181680)

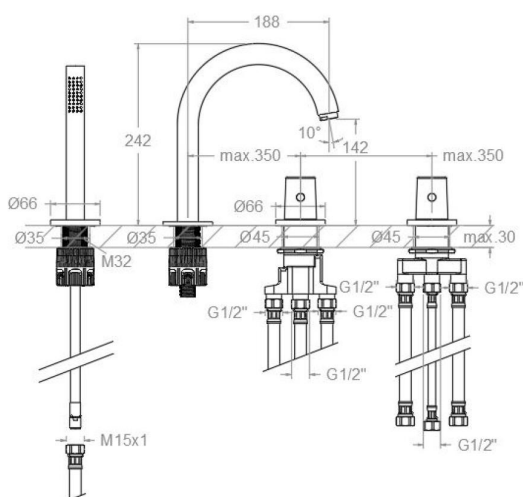


3433T02 D CHROME
 (T3493302+D343302+3714+998902SC+CBR01+295102C)
3433T02D

Coleção: Tzar **Acabamento:** Cromo **Código:** 34C312378
Localização: Baño **Categoria:** Bañera

Características técnicas

- Cartucho termostático ø34 mm.
- Distribuidor 2 vias com fechamento
- Fluxo a 3 bar (43 PSI): 20 l/min na saída de banho e 12 l/min na saída de chuveiro.
- Resistente ao choque térmico e químico antilegionella.
- Garantia de 5 anos para torneiras e 3 anos para complementos.
- Pressão de uso entre 1-5 bar (14.5-72.5 PSI) . Recomendada 3 bar (43 PSI).
- Resiste a pressões estáticas iguais ou inferiores a 10 bar (145 PSI) e a golpes de aríete de 25 bar.
- Nível acústico a 3 bar (43 PSI): inferior a 20 dB.
- Conforto em nível de fidelidade, sensibilidade e constância na seleção da temperatura.
- Temperatura recomendada de uso de 15°C a 55°C. Temperatura máxima de uso de 65°C. Máximo 1h a 90°C
- Instalação mínima recomendada com aquecedores a gás ou elétricos a partir de 10 litros e uma potência de 18 Kw.
- Resposta rápida a variações de temperatura. Tempo máximo de 1 segundo.
- Cartucho termostático com Sistema Hot Block de segurança contra queimaduras.
- Sistema Termostop de bloqueio da temperatura a 38°.
- Superfície cromada: 15 micras de espessura de níquel, 0,3 micras de cromo.



Ensaio

- Ensaio de estanqueidade, fluxo, comportamento mecânico sob pressão, resistência mecânica, dimensões, acústica e corrosão, realizados de acordo com as exigências das Normas Europeias EN 1111 e EN 248.

Composição e reposições

- Porca do cola rosqueado: TCR01 (AAZ305357)
- Conjunto termostático: EBRT02SV (AAZ311584)
- Montagem do distribuidor: EBRD02SV (AAZ311585)
- Tampa do volante: 3461 (AAZ302982)
- Volante distribuidor: 3459LR (34Z312470)
- Anel limitador de temperatura: ALT5 (261920)
- Flexível de ducha: 295102C (99Z311641)
- Suporte de ducha: 998902SC (99Z311628)
- Porca do distribuidor: TSCXX33T02 (AAZ313141)
- Volante Temp.: 3451L (34Z312474)
- Conexões flexíveis: 222 (300137)
- Cartucho termostático: 1703T (AAZ302240)
- Arejador: 1516 (239469)



· Bolsa de fixação:	BACXX33T02 (AAZ313118)
· Acabamento decorativo:	FXX33T02 (AAZ313102)
· Inversor:	4000 (210849)
· Conexão flexível do cano:	220 (300134)
· Conexão flexível da ducha:	253 (208644)
· Cano:	CBR01 (AAZ312403)
· Ducha de mão:	3714 (99Z309761)
· Válvula de retenção:	ARD15 (181680)



ramonsoler.

→ rsramonsoler.com