

# ramonsoler.

→ Ficha Técnica

Data Sheet

Fiche Technique

Technisches Datenblatt

Ficha Técnica

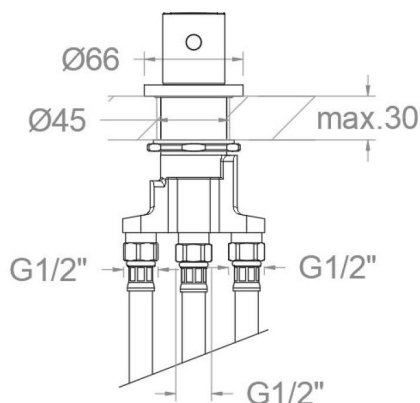
Urban chic

## T213302 CROMO TERMOSTATICO BAÑO REPISA URBAN CHIC T213302

|                                 |                             |                             |
|---------------------------------|-----------------------------|-----------------------------|
| <b>Colección:</b><br>Urban chic | <b>Acabado:</b><br>Cromo    | <b>Código:</b><br>21C312363 |
| <b>Ubicación:</b><br>Baño       | <b>Categoría:</b><br>Bañera |                             |

### Características técnicas

- Cartucho termostático  $\varnothing 34$  mm.
- Distribuidor 2 vías con cierre
- Caudal a 3 bar (43 PSI): 20 l/min en salida de baño y 12 l/min en salida de ducha.
- Resistente al choque térmico y químico antilegionela.
- Garantía de 5 años en grifería y 3 años en complementos.
- Presión de uso entre 1-5 bar (14.5-72.5 PSI). Recomendada 3 bar (43 PSI).
- Resiste presiones estáticas igual o inferior a 10 bar (145 PSI) y golpes de ariete de 25 bar.
- Nivel acústico a 3 bar (43 PSI): inferior a 20 dB.
- Prestaciones de confort a nivel de fidelidad, sensibilidad y constancia en la selección de la temperatura.
- Temperatura recomendada de uso de 15°C a 55°C. Temperatura máxima de uso 65°C. Máximo 1h a 90°C
- Instalación mínima recomendada con calentadores a gas o eléctricos a partir de 10 litros y una potencia de 18 Kw.
- Rápida respuesta a variaciones de temperatura. Tiempo máximo 1 segundo.
- Cartucho termostático con Sistema Hot Block de seguridad antiquemaduras.
- Sistema Termostop de bloqueo de la temperatura a 38°.
- Superficie cromada: 15 micras de espesor de níquel, 0.3 micras de cromo.



### Ensayos

- Ensayos de estanquidad, caudal, comportamiento mecánico bajo presión, resistencia mecánica, dimensiones, acústica y corrosión, realizados según las exigencias de las Normas Europeas EN 1111 y EN 248.

### Composición y recambios

|                                    |                        |
|------------------------------------|------------------------|
| • Conjunto termostático:           | EBRT02SV (AAZ311584)   |
| • Tapa del volante :               | 3761 (201129)          |
| • Anillo limitador de temperatura: | ALT5 (261920)          |
| • Volante Temp.:                   | 2151L (212312465)      |
| • Cartucho termostático:           | 1703T (AAZ302240)      |
| • Bolsa de sujeción:               | BACXX33T02 (AAZ313118) |
| • Floron :                         | FXX33T02 (AAZ313102)   |
| • Válvula antiretorno :            | ARD15 (181680)         |

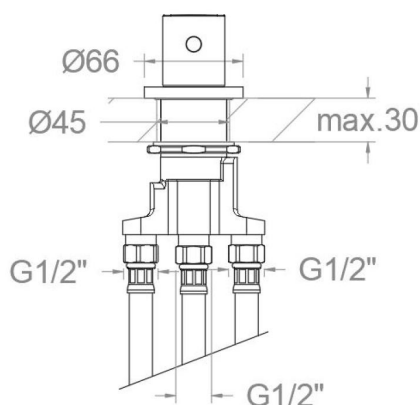


## T213302 CHROME THERMOSTATIC BATH DECK URBAN CHIC T213302

|                                  |                            |                           |
|----------------------------------|----------------------------|---------------------------|
| <b>Collection:</b><br>Urban chic | <b>Finish:</b><br>Cromo    | <b>Code:</b><br>21C312363 |
| <b>Location:</b><br>Baño         | <b>Category:</b><br>Bañera |                           |

### Technical characteristics

- Thermostatic cartridge Ø34 mm.
- Diverter 2 ways with closure
- Flow rate at 3 bar (43 PSI): 20 l/min through bath outlet and 12 l/min through shower outlet.
- Thermal shock resistant and anti-Legionella chemical.
- Guarantee of 5 year for tapware and 3 years for accesories.
- Use pressure between 1-5 bar (14.5-72.5 PSI). Recomend pressure 3 bar (43 PSI).
- Resists static pressure equal to or less than 10 bar (145 PSI) and water hammer up to 25 bar.
- 3 bar (43 PSI) acoustic level less than 20 dB.
- Comfort benefits of fidelity, sensibility and constancy in temperature selection.
- Recommended temperature of use from 15°C to 55°C. Maximum use temperature 65°C. Maximum 1h at 90°C
- Minimum installation required with gas or electrical water heaters from 10 liters with 18 Kw of power.
- Quick response to temperature variations. Maximum time of 1 second.
- Thermostatic cartridge with Hot Block system for anti burn safety.
- Termostop system for blocking temperature at 38°C.
- Chromed surface: 15 microns thick of nickel and 0.3 microns thick of chrome.



### Tests

- Water tightness, flow rate, mechanical behavior under pressure, mechanical resistance, dimensional, acoustical and corrosion test according to european standards EN 1111 and EN 248.

### Composition and spare parts

|                             |                        |
|-----------------------------|------------------------|
| • Set thermostatic:         | EBRT02SV (AAZ311584)   |
| • Handle wheel cover:       | 3761 (201129)          |
| • Temperature limiter ring: | ALT5 (261920)          |
| • Handle wheel temperature: | 2151L (21Z312465)      |
| • Thermostatic cartridge:   | 1703T (AAZ302240)      |
| • Fixation bag:             | BACXX33T02 (AAZ313118) |
| • Escutcheon:               | FXX33T02 (AAZ313102)   |
| • Check valve:              | ARD15 (181680)         |



## T213302 CHROME THERMOSTATIQUE BAIN-DOUCHE SUR GORGE URBAN CHIC

T213302

**Collection:**  
Urban chic

**Finition:**  
Cromo

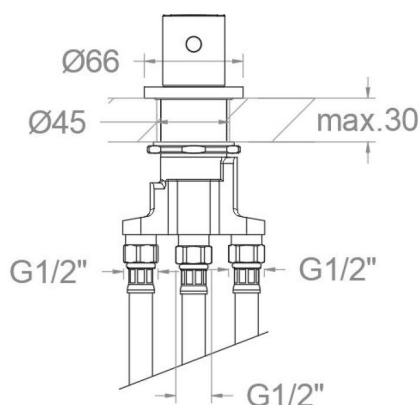
**Code:**  
21C312363

**Lieu:**  
Baño

**Catégorie:**  
Bañera

### Caractéristiques techniques

- Cartouche thermostatique ø34 mm.
- Distributeur 2 voies avec fermeture
- Débit à 3 bar (43 PSI): 20 l/min en sortie bain et 12 l/min en sortie douche.
- Résiste au choc thermique et chimique anti-légionelle.
- Garantie de 5 ans en robinetterie et 3 ans en compléments.
- Pression d'utilisation entre 1-5 bar (14.5-72.5 PSI). Recommandée à 3 bar (43 PSI).
- Résiste aux pressions statiques égales ou inférieures à 10 bar (145 PSI) et aux coups de bélier de 25 bar.
- Niveau acoustique à 3 bar (43 PSI): inférieur à 20 dB.
- Prestacions de confort au niveau de fidélité, sensibilité et contance dans la sélection de la température.
- Température d'utilisation recommandée de 15°C à 55°C. Température maximale d'utilisation 65°C. Maximum 1h à 90°C
- Installation minimum recommandée avec Chauffe-eau à gaz ou électrique à partir de 10 litres et une puissance de 18 Kw.
- Rapide réponse à variations de température. Temps maximum 1 seconde.
- Cartouche Thermostatique avec système Hot Block de sécurité anti-brullure.
- Système Termostop de blocage de la température à 38°.
- Surface chromée: 15 microns d'épaisseur de nickel, 0.3 microns de chrome.



### Essais

- Essais d'étanchéité, débit, comportement mécanique sous pression, résistance mécanique, dimentions, acoustique et corrosion, fait selon les exigences des Normes Européenne EN 1111 et EN 248.

### Composition et pièces de rechange

- |                                  |                        |
|----------------------------------|------------------------|
| • Ensemble thermostatique:       | EBRT02SV (AAZ311584)   |
| • Enjoliveur du croisillon:      | 3761 (201129)          |
| • Bague limiteur de température: | ALT5 (261920)          |
| • Croisillon de température:     | 2151L (21Z312465)      |
| • Cartouche thermostatique:      | 1703T (AAZ302240)      |
| • Sac de fixation:               | BACXX33T02 (AAZ313118) |
| • Rosace:                        | FXX33T02 (AAZ313102)   |
| • Clapet anti-retour:            | ARD15 (181680)         |

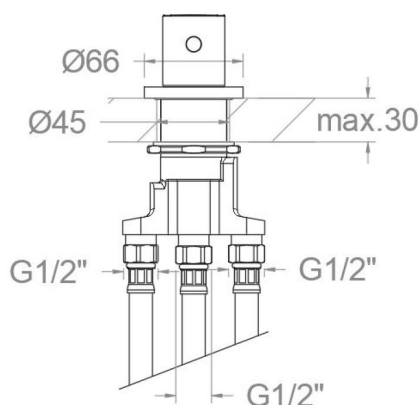


## T213302 WANNENRAND THERMOSTAT CHROM URBAN CHIC T213302

|                                |                             |                           |
|--------------------------------|-----------------------------|---------------------------|
| <b>Sammlung:</b><br>Urban chic | <b>Ausführung:</b><br>Cromo | <b>Code:</b><br>21C312363 |
| <b>Standort:</b><br>Baño       | <b>Kategorie:</b><br>Bañera |                           |

### Technische eigenschaften

- Thermostat-Kartusche Ø34 mm.
- 2-Wege-Umsteller inkl. Schließung vom Durchfluss
- Durchfluss bei 3 bar (43 PSI): 20 l/min Ausgang Wanne und 12 l/min Ausgang Dusche.
- Widerstandsfähigkeit bei Anti-Legionellen Temperaturschock.
- 5 Jahre Garantie auf Armaturen bei Herstellungsfehler und 3 Jahre auf Zubehör und Komponenten.
- Optimales Durchflussvolumen bei 3 bar (43 PSI). Wasserdruck zwischen 1 bis 5 bar (14.5-72.5 PSI).
- Druckdicht bei gleich oder unter 10 bar (145 PSI) und Druckschläge bei 25 bar.
- Geräuschklasse I. Geräuschpegel bei 3 bar (43 PSI): unter 20 dB.
- Komfortleistungen von Sicherheit, Sensibilität und Konstanz bei der Temperatursauswahl.
- Temperatur-Empfehlung von 15-55°C. Maximale Temperatur 65°C. Maximal 1 Stunde bei 90°C
- Gas- oder Elektro-Durchlauferhitzer von mindestens 10 Liter sowie 18 kW (Elektro) und 250 Kcal/min (Gas) Leistung erforderlich.
- Schnelle Reaktion, in weniger als 1 Sekunde, bei Temperatur- und Durchflussschwankungen.
- Thermostatkartusche mit Hotblock-Verbrühschutz-System.
- Thermostop-System mit Temperatursperre bei 38°C.
- Zweischichtverchromung: 15 Mikrometer Nickel, 0,3 Mikrometer Chrom.



### Qualitätsprüfung

- Dichtheits-, Durchfluss-, mechanisches Verhalten unter Druck, mechanische Widerstands-, Maß-, Geräusch- und Korrosionsprüfung, gemäß den europäischen Normen EN 1111 und EN 248.

### Ersatzteile-aufstellung

- |                                  |                        |
|----------------------------------|------------------------|
| • Thermostat-Set:                | EBRT02SV (AAZ311584)   |
| • Griff-Abdeckkappe:             | 3761 (201129)          |
| • Temperaturbegrenzungsring:     | ALT5 (261920)          |
| • Griff Temperatur:              | 2151L (212312465)      |
| • Thermostatkartusche:           | 1703T (AAZ302240)      |
| • Befestigungstasche:            | BACXX33T02 (AAZ313118) |
| • Zierblende:                    | FXX33T02 (AAZ313102)   |
| • Rückflussverhinderungsventil : | ARD15 (181680)         |

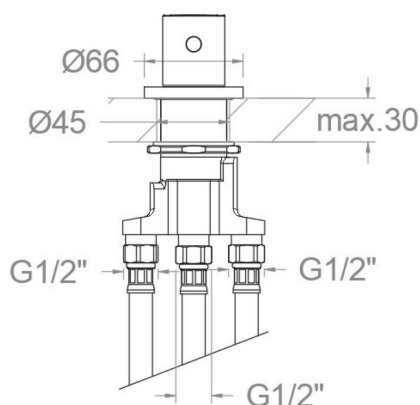


## T213302 CHROME THERMOSTATIC BATH DECK URBAN CHIC T213302

|                               |                             |                             |
|-------------------------------|-----------------------------|-----------------------------|
| <b>Coleção:</b><br>Urban chic | <b>Acabamento:</b><br>Cromo | <b>Código:</b><br>21C312363 |
| <b>Localização:</b><br>Baño   | <b>Categoria:</b><br>Bañera |                             |

### Características técnicas

- Cartucho termostático  $\varnothing 34$  mm.
- Distribuidor 2 vias com fechamento
- Fluxo a 3 bar (43 PSI): 20 l/min na saída de banho e 12 l/min na saída de chuveiro.
- Resistente ao choque térmico e químico antilegionella.
- Garantia de 5 anos para torneiras e 3 anos para complementos.
- Pressão de uso entre 1-5 bar (14.5-72.5 PSI) . Recomendada 3 bar (43 PSI).
- Resiste a pressões estáticas iguais ou inferiores a 10 bar (145 PSI) e a golpes de aríete de 25 bar.
- Nível acústico a 3 bar (43 PSI): inferior a 20 dB.
- Conforto em nível de fidelidade, sensibilidade e constância na seleção da temperatura.
- Temperatura recomendada de uso de 15°C a 55°C. Temperatura máxima de uso de 65°C. Máximo 1h a 90°C
- Instalação mínima recomendada com aquecedores a gás ou elétricos a partir de 10 litros e uma potência de 18 Kw.
- Resposta rápida a variações de temperatura. Tempo máximo de 1 segundo.
- Cartucho termostático com Sistema Hot Block de segurança contra queimaduras.
- Sistema Termostop de bloqueio da temperatura a 38°.
- Superfície cromada: 15 micras de espessura de níquel, 0,3 micras de cromo.



### Ensaios

- Ensaios de estanqueidade, fluxo, comportamento mecânico sob pressão, resistência mecânica, dimensões, acústica e corrosão, realizados de acordo com as exigências das Normas Europeias EN 1111 e EN 248.

### Composição e reposições

- |                                  |                        |
|----------------------------------|------------------------|
| • Conjunto termostático:         | EBRT02SV (AAZ311584)   |
| • Tampa do volante:              | 3761 (201129)          |
| • Anel limitador de temperatura: | ALT5 (261920)          |
| • Volante Temp.:                 | 2151L (21Z312465)      |
| • Cartucho termostático:         | 1703T (AAZ302240)      |
| • Bolsa de fixação:              | BACXX33T02 (AAZ313118) |
| • Acabamento decorativo:         | FXX33T02 (AAZ313102)   |
| • Válvula de retenção:           | ARD15 (181680)         |



**ramonsoler.**

→ [rsramonsoler.com](https://rsramonsoler.com)