

ramonsoler.

→ Ficha Técnica

Data Sheet

Fiche Technique

Technisches Datenblatt

Ficha Técnica

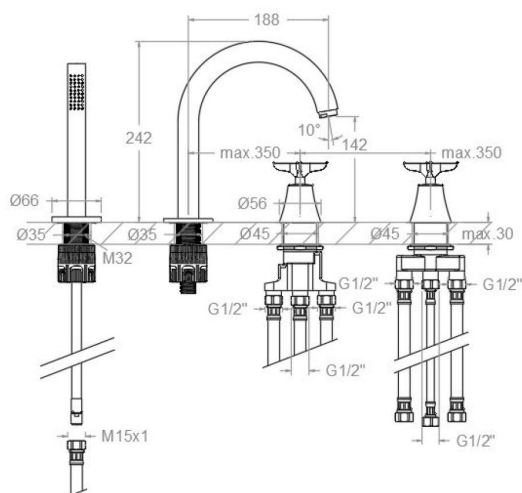
Adagio

9133T02 DGR GRAFITO
(T913302GR+D913302GR+3714GR+998902SCGR+CBR01GR+295102CGR)
9133T02DGR

Colección: Adagio **Acabado:** Grafito **Código:** 91C312351
Ubicación: Baño **Categoría:** Bañera

Características técnicas

- Cartucho termostático $\varnothing 34$ mm.
- Distribuidor 2 vías con cierre
- Caudal a 3 bar (43 PSI): 20 l/min en salida de baño y 12 l/min en salida de ducha.
- Resistente al choque térmico y químico antilegionela.
- Garantía de 5 años en grifería y 3 años en complementos.
- Presión de uso entre 1-5 bar (14.5-72.5 PSI). Recomendada 3 bar (43 PSI).
- Resiste presiones estáticas igual o inferior a 10 bar (145 PSI) y golpes de ariete de 25 bar.
- Nivel acústico a 3 bar (43 PSI): inferior a 20 dB.
- Prestaciones de confort a nivel de fidelidad, sensibilidad y constancia en la selección de la temperatura.
- Temperatura recomendada de uso de 15°C a 55°C. Temperatura máxima de uso 65°C. Máximo 1h a 90°C
- Instalación mínima recomendada con calentadores a gas o eléctricos a partir de 10 litros y una potencia de 18 kw.
- Rápida respuesta a variaciones de temperatura. Tiempo máximo 1 segundo.
- Cartucho termostático con Sistema Hot Block de seguridad antiquemaduras.
- Sistema Termostop de bloqueo de la temperatura a 38°.



Ensayos

- Ensayos de estanquidad, caudal, comportamiento mecánico bajo presión, resistencia mecánica, dimensiones, acústica y corrosión, realizados según las exigencias de las Normas Europeas EN 1111 y EN 248.

Composición y recambios

- Tuerca cola roscada: TCR01 (AAZ305357)
- Conjunto termostático: EBRT02SVGR (AAZ312397)
- Conjunto distribuidor: EBRD02SVGR (AAZ312401)
- Volante distribuidor: 9159RGR (91Z312457)
- Anillo limitador de temperatura: ALT5 (261920)
- Flexo de ducha: 295102CGR (99Z312053)
- Soporte de ducha: 998902SCGR (99Z312048)
- Tuerca distribuidor: TSCXX33T02 (AAZ313141)
- Volante Temp.: 9151GR (91Z312459)
- Conexiones flexibles: 222 (300137)
- Cartucho termostático: 1703T (AAZ302240)
- Aireador: 1516 (239469)
- Bolsa de sujeción: BACXX33T02 (AAZ313118)
- Floron: FXX33T02GR (AAZ313106)
- Inversor: 4000 (210849)



- Conexion flexible caño : 220 (300134)
- Conexion flexible ducha : 253 (208644)
- Caño : CBR01GR (AAZ312408)
- Ducha de mano : 3714GR (99Z309089)
- Válvula antiretorno : ARD15 (181680)



- Flexible hose shower: 253 (208644)
- Spout: CBR01GR (AAZ312408)
- Hand shower: 3714GR (99Z309089)
- Check valve: ARD15 (181680)



- Connexion flexible bec: 220 (300134)
- Connexion flexible douche: 253 (208644)
- Bec: CBR01GR (AAZ312408)
- Douchette à main: 3714GR (99Z309089)
- Clapet anti-retour: ARD15 (181680)

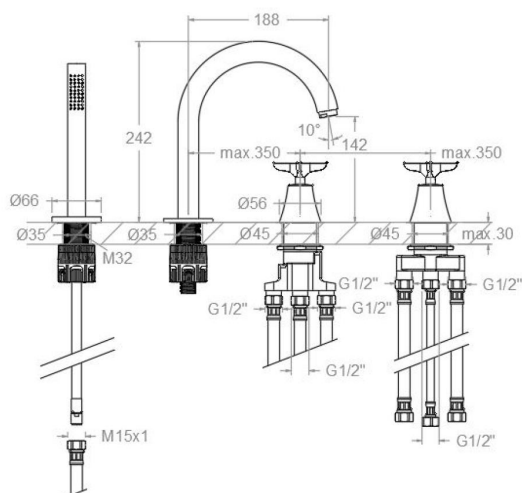


9133T02 DGR GRAPHIT
(T913302GR+D913302GR+3714GR+998902SCGR+CBR01GR+295102CGR)
9133T02DGR

Sammlung: Adagio **Ausführung:** Grafito **Code:** 91C312351
Standort: Baño **Kategorie:** Bañera

Technische eigenschaften

- Thermostat-Kartusche Ø34 mm.
- 2-Wege-Umsteller inkl. Schließung vom Durchfluss
- Durchfluss bei 3 bar (43 PSI): 20 l/min Ausgang Wanne und 12 l/min Ausgang Dusche.
- Widerstandsfähigkeit bei Anti-Legionellen Temperaturschock.
- 5 Jahre Garantie auf Armaturen bei Herstellungsfehler und 3 Jahre auf Zubehör und Komponenten.
- Optimales Durchflussvolumen bei 3 bar (43 PSI). Wasserdruck zwischen 1 bis 5 bar (14.5-72.5 PSI).
- Druckdicht bei gleich oder unter 10 bar (145 PSI) und Druckschläge bei 25 bar.
- Geräuschklasse I. Geräuschpegel bei 3 bar (43 PSI): unter 20 dB.
- Komfortleistungen von Sicherheit, Sensibilität und Konstanz bei der Temperatúrauswahl.
- Temperatur-Empfehlung von 15-55°C. Maximale Temperatur 65°C. Maximal 1 Stunde bei 90°C
- Gas- oder Elektro-Durchlauferhitzer von mindestens 10 Liter sowie 18 kW (Elektro) und 250 Kcal/min (Gas) Leistung erforderlich.
- Schnelle Reaktion, in weniger als 1 Sekunde, bei Temperatur- und Durchflussschwankungen.
- Thermostatkartusche mit Hotblock-Verbrühschutz-System.
- Thermostop-System mit Temperatursperre bei 38°C.



Qualitätsprüfung

- Dichtheits-, Durchfluss-, mechanisches Verhalten unter Druck, mechanische Widerstands-, Maß-, Geräusch- und Korrosionsprüfung, gemäß den europäischen Normen EN 1111 und EN 248.

Ersatzteile-aufstellung

- Befestigungsteil gewinderohr: TCR01 (AAZ305357)
- Thermostat-Set: EBRT02SVGR (AAZ312397)
- Verteilerbaugruppe: EBRD02SVGR (AAZ312401)
- Griff Umsteller: 9159RGR (91Z312457)
- Temperaturbegrenzungsring: ALT5 (261920)
- Brauseschlauch: 295102CGR (99Z312053)
- Brausehalter: 998902SCGR (99Z312048)
- Kartuschenmutter Umsteller: TSCXX33T02 (AAZ313141)
- Griff Temperatur: 9151GR (91Z312459)
- Verbindungsschlauch: 222 (300137)
- Thermostatkartusche: 1703T (AAZ302240)
- Luftsprudler : 1516 (239469)
- Befestigungstasche: BACXX33T02 (AAZ313118)
- Zierblende: FXX33T02GR (AAZ313106)
- Umsteller: 4000 (210849)



- Verbindungsschlauch für Auslauf: 220 (300134)
- Verbindungsschlauch für Handbrause: 253 (208644)
- Auslauf: CBR01GR (AAZ312408)
- Handbrause: 3714GR (99Z309089)
- Rückflussverhinderungsventil : ARD15 (181680)



- Conexão flexível do cano: 220 (300134)
- Conexão flexível da ducha: 253 (208644)
- Cano: CBR01GR (AAZ312408)
- Ducha de mão: 3714GR (99Z309089)
- Válvula de retenção: ARD15 (181680)



ramonsoler.

→ rsramonsoler.com