

ramonsoler.

→ Ficha Técnica

Data Sheet

Fiche Technique

Technisches Datenblatt

Ficha Técnica

Adagio

9133T02 SCA DOC ORO CEPILLADO
(T913302OC+D913302OC+3714OC+998902SCOC+295102COC)

9133T02SCADOC

Colección: Adagio **Acabado:** Oro cepillado **Código:** 91C312346

Ubicación: Baño **Categoría:** Bañera

Características técnicas

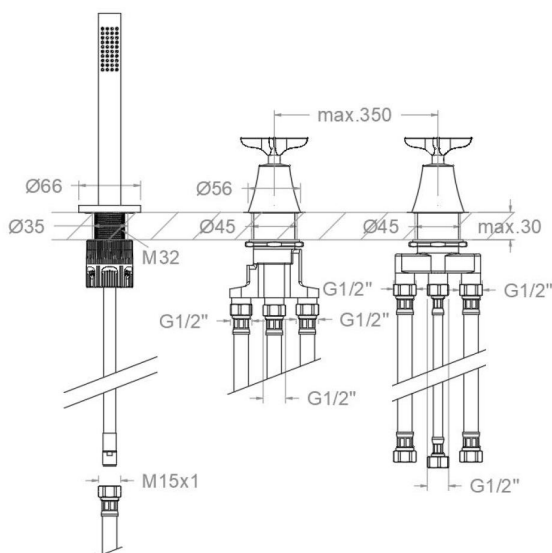
- Cartucho termostático $\varnothing 34$ mm.
- Distribuidor 2 vías con cierre
- Caudal a 3 bar (43 PSI): 20 l/min en salida de baño y 12 l/min en salida de ducha.
- Resistente al choque térmico y químico antilegionela.
- Garantía de 5 años en grifería y 3 años en complementos.
- Presión de uso entre 1-5 bar (14.5-72.5 PSI). Recomendada 3 bar (43 PSI).
- Resiste presiones estáticas igual o inferior a 10 bar (145 PSI) y golpes de ariete de 25 bar.
- Nivel acústico a 3 bar (43 PSI): inferior a 20 dB.
- Prestaciones de confort a nivel de fidelidad, sensibilidad y constancia en la selección de la temperatura.
- Temperatura recomendada de uso de 15°C a 55°C. Temperatura máxima de uso 65°C. Máximo 1h a 90°C
- Instalación mínima recomendada con calentadores a gas o eléctricos a partir de 10 litros y una potencia de 18 kw.
- Rápida respuesta a variaciones de temperatura. Tiempo máximo 1 segundo.
- Cartucho termostático con Sistema Hot Block de seguridad antiquemaduras.
- Sistema Termostop de bloqueo de la temperatura a 38°.

Ensayos

- Ensayos de estanquidad, caudal, comportamiento mecánico bajo presión, resistencia mecánica, dimensiones, acústica y corrosión, realizados según las exigencias de las Normas Europeas EN 1111 y EN 248.

Composición y recambios

- Conjunto termostático: EBRT02SVOC (AAZ312396)
- Conjunto distribuidor : EBRD02SVOC (AAZ312400)
- Volante distribuidor : 9159ROC (91Z312456)
- Anillo limitador de temperatura: ALT5 (261920)
- Flexo de ducha : 295102COC (99Z312052)
- Soporte de ducha : 998902SCOC (99Z312047)
- Tuerca distribuidor: TSCXX33T02 (AAZ313141)
- Volante Temp.: 9151OC (91Z307181)
- Conexiones flexibles : 222 (300137)
- Cartucho termostático: 1703T (AAZ302240)
- Bolsa de sujeción: BACXX33T02 (AAZ313118)
- Floron : FXX33T02OC (AAZ313104)
- Inversor : 4000 (210849)
- Conexion flexible caño : 220 (300134)
- Conexion flexible ducha : 253 (208644)



- Ducha de mano : 37140C (99Z302152)
- Válvula antiretorno : ARD15 (181680)



9133T02 SCA DOC BRUSHED GOLD
(T913302OC+D913302OC+3714OC+998902SCOC+295102COC)

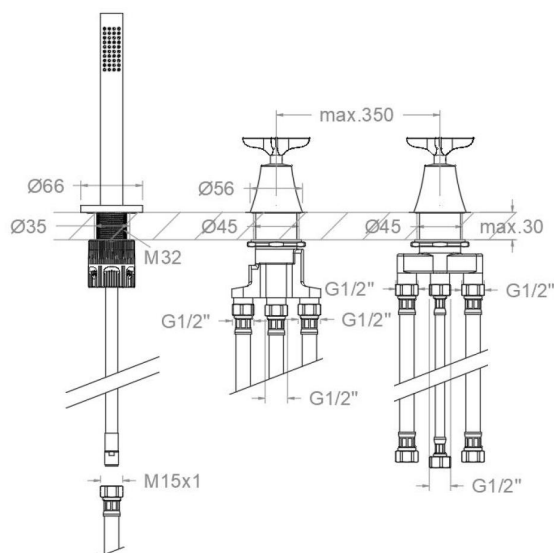
9133T02SCADOC

Collection: Adagio **Finish:** Oro cepillado **Code:** 91C312346

Location: Baño **Category:** Bañera

Technical characteristics

- Thermostatic cartridge Ø34 mm.
- Diverter 2 ways with closure
- Flow rate at 3 bar (43 PSI): 20 l/min through bath outlet and 12 l/min through shower outlet.
- Thermal shock resistant and anti-Legionella chemical.
- Guarantee of 5 year for tapware and 3 years for accessories.
- Use pressure between 1-5 bar (14.5-72.5 PSI). Recommended pressure 3 bar (43 PSI).
- Resists static pressure equal to or less than 10 bar (145 PSI) and water hammer up to 25 bar.
- 3 bar (43 PSI) acoustic level less than 20 dB.
- Comfort benefits of fidelity, sensibility and constancy in temperature selection.
- Recommended temperature of use from 15°C to 55°C. Maximum use temperature 65°C. Maximum 1h at 90°C
- Minimum installation required with gas or electrical water heaters from 10 liters with 18 Kw of power.
- Quick response to temperature variations. Maximum time of 1 second.
- Thermostatic cartridge with Hot Block system for anti burn safety.
- Termostop system for blocking temperature at 38°C.



Tests

- Water tightness, flow rate, mechanical behavior under pressure, mechanical resistance, dimensional, acoustical and corrosion test according to european standards EN 1111 and EN 248.

Composition and spare parts

- | | |
|-----------------------------|------------------------|
| • Set thermostatic: | EBRT02SVOC (AAZ312396) |
| • Set diverter: | EBRD02SVOC (AAZ312400) |
| • Handle wheel: | 9159ROC (91Z312456) |
| • Temperature limiter ring: | ALT5 (261920) |
| • Shower flexible hose: | 295102COC (99Z312052) |
| • Shower support: | 998902SCOC (99Z312047) |
| • Diverter nut: | TSCXX33T02 (AAZ313141) |
| • Handle wheel temperature: | 9151OC (91Z307181) |
| • Flexible hose: | 222 (300137) |
| • Thermostatic cartridge: | 1703T (AAZ302240) |
| • Fixation bag: | BACXX33T02 (AAZ313118) |
| • Escutcheon: | FXX33T02OC (AAZ313104) |
| • Diverter valve: | 4000 (210849) |
| • Flexible hose spout: | 220 (300134) |
| • Flexible hose shower: | 253 (208644) |
| • Hand shower: | 3714OC (99Z302152) |



· Check valve:

ARD15 (181680)



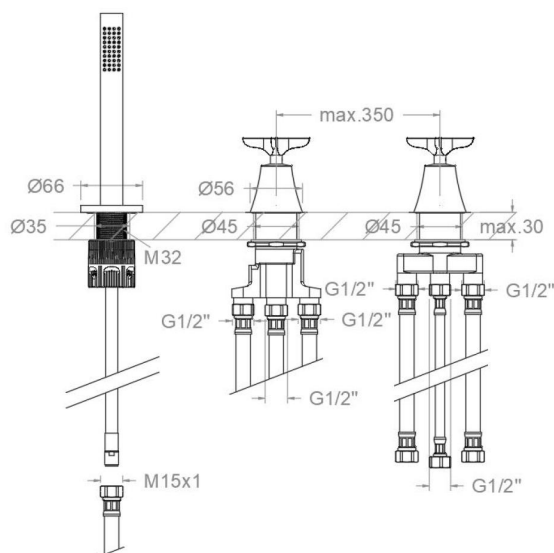
9133T02 SCA DOC OR BROSSÉ
(T913302OC+D913302OC+3714OC+998902SCOC+295102COC)

9133T02SCADOC

Collection: Adagio
Finition: Oro cepillado
Code: 91C312346
Lieu: Baño
Catégorie: Bañera

Caractéristiques techniques

- Cartouche thermostatique ø34 mm.
- Distributeur 2 voies avec fermeture
- Débit à 3 bar (43 PSI): 20 l/min en sortie bain et 12 l/min en sortie douche.
- Résiste au choc thermique et chimique anti-légionelle.
- Garantie de 5 ans en robinetterie et 3 ans en compléments.
- Pression d'utilisation entre 1-5 bar (14.5-72.5 PSI). Recommandée à 3 bar (43 PSI).
- Résiste aux pressions statiques égales ou inférieures à 10 bar (145 PSI) et aux coups de bélier de 25 bar.
- Niveau acoustique à 3 bar (43 PSI): inférieur à 20 dB.
- Prestacions de confort au niveau de fidélité, sensibilité et contance dans la sélection de la température.
- Température d'utilisation recommandée de 15°C à 55°C. Température maximale d'utilisation 65°C. Maximum 1h à 90°C
- Installation minimum recommandée avec Chauffe-eau à gaz ou électrique à partir de 10 litres et une puissance de 18 Kw.
- Rapide réponse à variations de température. Temps maximum 1 seconde.
- Cartouche Thermostatique avec système Hot Block de sécurité anti-brullure.
- Système Termostop de blocage de la température à 38°.



Essais

- Essais d'étanchéité, débit, comportement mécanique sous pression, résistance mécanique, dimentions, acoustique et corrosion, fait selon les exigences des Normes Européenne EN 1111 et EN 248.

Composition et pièces de rechange

- Ensemble thermostatique: EBRT02SVOC (AAZ312396)
- Assemblage du distributeur: EBRD02SVOC (AAZ312400)
- Croisillon distributeur: 9159ROC (91Z312456)
- Bagne limiteur de température: ALT5 (261920)
- Flexible de douche: 295102COC (99Z312052)
- Support de douche: 998902SCOC (99Z312047)
- Écrou distributeur: TSCXX33T02 (AAZ313141)
- Croisillon de température: 9151OC (91Z307181)
- Connexions flexibles: 222 (300137)
- Cartouche thermostatique: 1703T (AAZ302240)
- Sac de fixation: BACXX33T02 (AAZ313118)
- Rosace: FXX33T02OC (AAZ313104)
- Inverseur: 4000 (210849)
- Connexion flexible bec: 220 (300134)
- Connexion flexible douche: 253 (208644)



- Douchette à main: 37140C (99Z302152)
- Clapet anti-retour: ARD15 (181680)



9133T02 SCA DOC GOLD GEBÜRSTET
(T913302OC+D913302OC+3714OC+998902SCOC+295102COC)

9133T02SCADOC

Sammlung: Adagio **Ausführung:** Oro cepillado **Code:** 91C312346

Standort: Baño **Kategorie:** Bañera

Technische eigenschaften

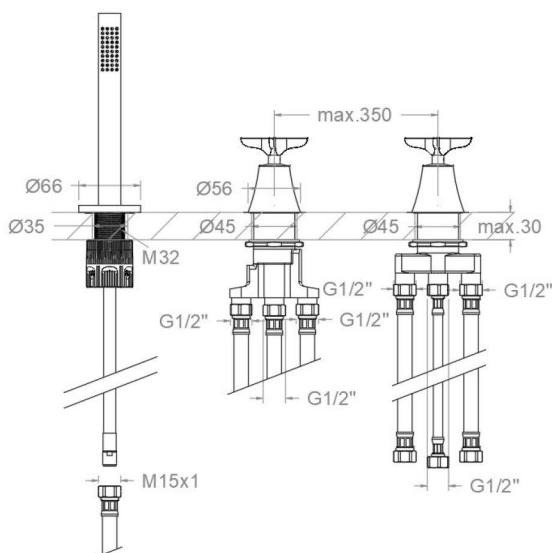
- Thermostat-Kartusche Ø34 mm.
- 2-Wege-Umsteller inkl. Schließung vom Durchfluss
- Durchfluss bei 3 bar (43 PSI): 20 l/min Ausgang Wanne und 12 l/min Ausgang Dusche.
- Widerstandsfähigkeit bei Anti-Legionellen Temperaturschock.
- 5 Jahre Garantie auf Armaturen bei Herstellungsfehler und 3 Jahre auf Zubehör und Komponenten.
- Optimales Durchflussvolumen bei 3 bar (43 PSI). Wasserdruck zwischen 1 bis 5 bar (14.5-72.5 PSI).
- Druckdicht bei gleich oder unter 10 bar (145 PSI) und Druckschläge bei 25 bar.
- Geräuschklasse I. Geräuschpegel bei 3 bar (43 PSI): unter 20 dB.
- Komfortleistung von Sicherheit, Sensibilität und Konstanz bei der Temperatúrauswahl.
- Temperatur-Empfehlung von 15-55°C. Maximale Temperatur 65°C. Maximal 1 Stunde bei 90°C
- Gas- oder Elektro-Durchlauferhitzer von mindestens 10 Liter sowie 18 kW (Elektro) und 250 Kcal/min (Gas) Leistung erforderlich.
- Schnelle Reaktion, in weniger als 1 Sekunde, bei Temperatur- und Durchflussschwankungen.
- Thermostatkartusche mit Hotblock-Verbrühschutz-System.
- Thermostop-System mit Temperatursperre bei 38°C.

Qualitätsprüfung

- Dichtheits-, Durchfluss-, mechanisches Verhalten unter Druck, mechanische Widerstands-, Maß-, Geräusch- und Korrosionsprüfung, gemäß den europäischen Normen EN 1111 und EN 248.

Ersatzteile-aufstellung

- Thermostat-Set: EBRT02SVOC (AAZ312396)
- Verteilerbaugruppe: EBRD02SVOC (AAZ312400)
- Griff Umsteller: 9159ROC (91Z312456)
- Temperaturbegrenzungsring: ALT5 (261920)
- Brauseschlauch: 295102COC (99Z312052)
- Brausehalter: 998902SCOC (99Z312047)
- Kartuschenmutter Umsteller: TSCXX33T02 (AAZ313141)
- Griff Temperatur: 9151OC (91Z307181)
- Verbindungsschlauch: 222 (300137)
- Thermostatkartusche: 1703T (AAZ302240)
- Befestigungstasche: BACXX33T02 (AAZ313118)
- Zierblende: FXX33T02OC (AAZ313104)
- Umsteller: 4000 (210849)
- Verbindungsschlauch für Auslauf: 220 (300134)



- Verbindungsschlauch für Handbrause: 253 (208644)
- Handbrause: 37140C (99Z302152)
- Rückflussverhinderungsventil : ARD15 (181680)



9133T02 SCA DOC BRUSHED GOLD
(T913302OC+D913302OC+3714OC+998902SCOC+295102COC)

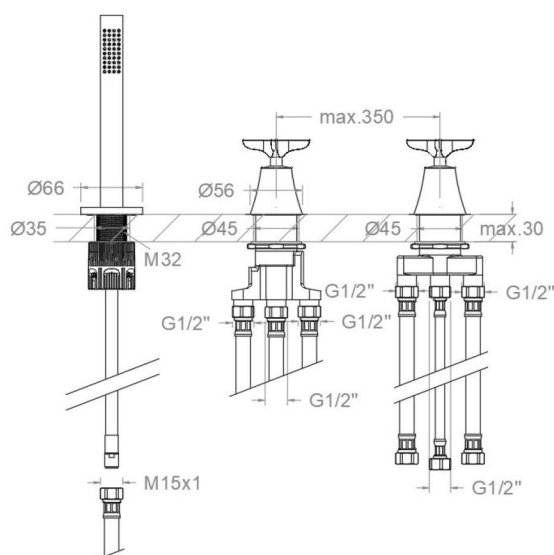
9133T02SCADOC

Coleção: Adagio **Acabamento:** Oro cepillado **Código:** 91C312346

Localização: Baño **Categoria:** Bañera

Características técnicas

- Cartucho termostático $\varnothing 34$ mm.
- Distribuidor 2 vias com fechamento
- Fluxo a 3 bar (43 PSI): 20 l/min na saída de banho e 12 l/min na saída de chuveiro.
- Resistente ao choque térmico e químico antilegionella.
- Garantia de 5 anos para torneiras e 3 anos para complementos.
- Pressão de uso entre 1-5 bar (14.5-72.5 PSI) . Recomendada 3 bar (43 PSI).
- Resiste a pressões estáticas iguais ou inferiores a 10 bar (145 PSI) e a golpes de aríete de 25 bar.
- Nível acústico a 3 bar (43 PSI): inferior a 20 dB.
- Conforto em nível de fidelidade, sensibilidade e constância na seleção da temperatura.
- Temperatura recomendada de uso de 15°C a 55°C. Temperatura máxima de uso de 65°C. Máximo 1h a 90°C
- Instalação mínima recomendada com aquecedores a gás ou elétricos a partir de 10 litros e uma potência de 18 Kw.
- Resposta rápida a variações de temperatura. Tempo máximo de 1 segundo.
- Cartucho termostático com Sistema Hot Block de segurança contra queimaduras.
- Sistema Termostop de bloqueio da temperatura a 38°.



Ensaio

- Ensaio de estanqueidade, fluxo, comportamento mecânico sob pressão, resistência mecânica, dimensões, acústica e corrosão, realizados de acordo com as exigências das Normas Europeias EN 1111 e EN 248.

Composição e reposições

- Conjunto termostático: EBRT02SVOC (AAZ312396)
- Montagem do distribuidor: EBRD02SVOC (AAZ312400)
- Volante distribuidor: 9159ROC (91Z312456)
- Anel limitador de temperatura: ALT5 (261920)
- Flexível de ducha: 295102COC (99Z312052)
- Suporte de ducha: 998902SCOC (99Z312047)
- Porca do distribuidor: TSCXX33T02 (AAZ313141)
- Volante Temp.: 9151OC (91Z307181)
- Conexões flexíveis: 222 (300137)
- Cartucho termostático: 1703T (AAZ302240)
- Bolsa de fixação: BACXX33T02 (AAZ313118)
- Acabamento decorativo: FXX33T02OC (AAZ313104)
- Inversor: 4000 (210849)
- Conexão flexível do cano: 220 (300134)
- Conexão flexível da ducha: 253 (208644)



- Ducha de mão: 37140C (99Z302152)
- Válvula de retenção: ARD15 (181680)



ramonsoler.

→ rsramonsoler.com