

# ramonsoler.

→ Ficha Técnica

Data Sheet

Fiche Technique

Technisches Datenblatt

Ficha Técnica

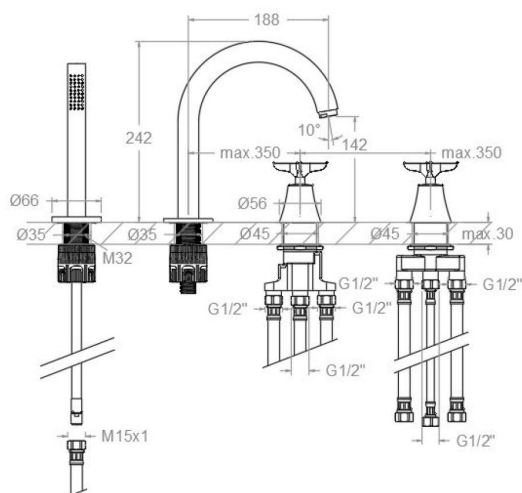
Adagio

9133T02 D CROMO  
 (T913302+D913302+3714+998902SC+CBR01+295102C)  
**9133T02D**

**Colección:** Adagio **Acabado:** Cromo **Código:** 91C312338  
**Ubicación:** Baño **Categoría:** Bañera

### Características técnicas

- Cartucho termostático  $\varnothing 34$  mm.
- Distribuidor 2 vías con cierre
- Caudal a 3 bar (43 PSI): 20 l/min en salida de baño y 12 l/min en salida de ducha.
- Resistente al choque térmico y químico antilegionela.
- Garantía de 5 años en grifería y 3 años en complementos.
- Presión de uso entre 1-5 bar (14.5-72.5 PSI). Recomendada 3 bar (43 PSI).
- Resiste presiones estáticas igual o inferior a 10 bar (145 PSI) y golpes de ariete de 25 bar.
- Nivel acústico a 3 bar (43 PSI): inferior a 20 dB.
- Prestaciones de confort a nivel de fidelidad, sensibilidad y constancia en la selección de la temperatura.
- Temperatura recomendada de uso de 15°C a 55°C. Temperatura máxima de uso 65°C. Máximo 1h a 90°C
- Instalación mínima recomendada con calentadores a gas o eléctricos a partir de 10 litros y una potencia de 18 Kw.
- Rápida respuesta a variaciones de temperatura. Tiempo máximo 1 segundo.
- Cartucho termostático con Sistema Hot Block de seguridad antiquemaduras.
- Sistema Termostop de bloqueo de la temperatura a 38°.
- Superficie cromada: 15 micras de espesor de níquel, 0.3 micras de cromo.



### Ensayos

- Ensayos de estanquidad, caudal, comportamiento mecánico bajo presión, resistencia mecánica, dimensiones, acústica y corrosión, realizados según las exigencias de las Normas Europeas EN 1111 y EN 248.

### Composición y recambios

- |                                    |                        |
|------------------------------------|------------------------|
| • Tuerca cola roscada:             | TCR01 (AAZ305357)      |
| • Conjunto termostático:           | EBRT02SV (AAZ311584)   |
| • Conjunto distribuidor :          | EBRD02SV (AAZ311585)   |
| • Volante distribuidor :           | 9159R (91Z312454)      |
| • Anillo limitador de temperatura: | ALT5 (261920)          |
| • Flexo de ducha :                 | 295102C (99Z311641)    |
| • Soporte de ducha :               | 998902SC (99Z311628)   |
| • Tuerca distribuidor:             | TSCXX33T02 (AAZ313141) |
| • Volante Temp.:                   | 9151 (91Z307179)       |
| • Conexiones flexibles :           | 222 (300137)           |
| • Cartucho termostático:           | 1703T (AAZ302240)      |
| • Aireador :                       | 1516 (239469)          |
| • Bolsa de sujeción:               | BACXX33T02 (AAZ313118) |



- Floron : FXX33T02 (AAZ313102)
- Inversor : 4000 (210849)
- Conexion flexible caño : 220 (300134)
- Conexion flexible ducha : 253 (208644)
- Caño : CBR01 (AAZ312403)
- Ducha de mano : 3714 (99Z309761)
- Válvula antiretorno : ARD15 (181680)

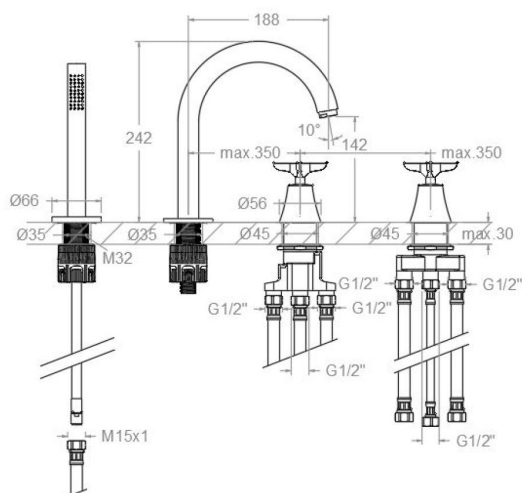


9133T02 D CHROME  
(T913302+D913302+3714+998902SC+CBR01+295102C)  
9133T02D

**Collection:** Adagio **Finish:** Cromo **Code:** 91C312338  
**Location:** Baño **Category:** Bañera

## Technical characteristics

- Thermostatic cartridge Ø34 mm.
- Diverter 2 ways with closure
- Flow rate at 3 bar (43 PSI): 20 l/min through bath outlet and 12 l/min through shower outlet.
- Thermal shock resistant and anti-Legionella chemical.
- Guarantee of 5 year for tapware and 3 years for accessories.
- Use pressure between 1-5 bar (14.5-72.5 PSI). Recommended pressure 3 bar (43 PSI).
- Resists static pressure equal to or less than 10 bar (145 PSI) and water hammer up to 25 bar.
- 3 bar (43 PSI) acoustic level less than 20 dB.
- Comfort benefits of fidelity, sensibility and constancy in temperature selection.
- Recommended temperature of use from 15°C to 55°C. Maximum use temperature 65°C. Maximum 1h at 90°C
- Minimum installation required with gas or electrical water heaters from 10 liters with 18 Kw of power.
- Quick response to temperature variations. Maximum time of 1 second.
- Thermostatic cartridge with Hot Block system for anti burn safety.
- Termostop system for blocking temperature at 38°C.
- Chromed surface: 15 microns thick of nickel and 0.3 microns thick of chrome.



## Tests

- Water tightness, flow rate, mechanical behavior under pressure, mechanical resistance, dimensional, acoustical and corrosion test according to european standards EN 1111 and EN 248.

## Composition and spare parts

- Nut thread tube: TCR01 (AAZ305357)
- Set thermostatic: EBRT02SV (AAZ311584)
- Set diverter: EBRD02SV (AAZ311585)
- Handle wheel: 9159R (91Z312454)
- Temperature limiter ring: ALT5 (261920)
- Shower flexible hose: 295102C (99Z311641)
- Shower support: 998902SC (99Z311628)
- Diverter nut: TSCXX33T02 (AAZ313141)
- Handle wheel temperature: 9151 (91Z307179)
- Flexible hose: 222 (300137)
- Thermostatic cartridge: 1703T (AAZ302240)
- Aerator: 1516 (239469)
- Fixation bag: BACXX33T02 (AAZ313118)
- Escutcheon: FXX33T02 (AAZ313102)



· Diverter valve:	4000 (210849)
· Flexible hose spout:	220 (300134)
· Flexible hose shower:	253 (208644)
· Spout:	CBR01 (AAZ312403)
· Hand shower:	3714 (99Z309761)
· Check valve:	ARD15 (181680)





· Rosace:	FXX33T02 (AAZ313102)
· Inverseur:	4000 (210849)
· Connexion flexible bec:	220 (300134)
· Connexion flexible douche:	253 (208644)
· Bec:	CBR01 (AAZ312403)
· Douchette à main:	3714 (99Z309761)
· Clapet anti-retour:	ARD15 (181680)



9133T02 D CHROM  
(T913302+D913302+3714+998902SC+CBR01+295102C)

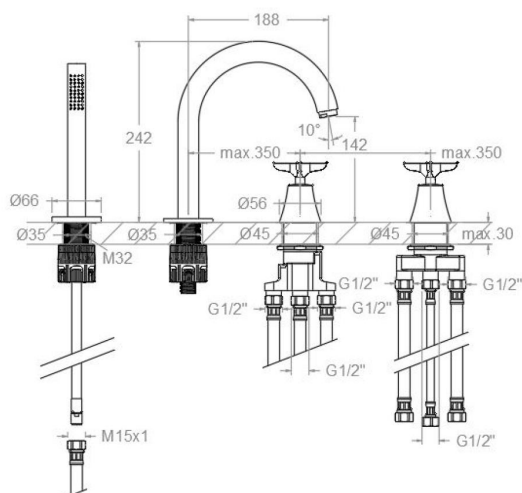
9133T02D

**Sammlung:** Adagio **Ausführung:** Cromo **Code:** 91C312338

**Standort:** Baño **Kategorie:** Bañera

## Technische eigenschaften

- Thermostat-Kartusche Ø34 mm.
- 2-Wege-Umsteller inkl. Schließung vom Durchfluss
- Durchfluss bei 3 bar (43 PSI): 20 l/min Ausgang Wanne und 12 l/min Ausgang Dusche.
- Widerstandsfähigkeit bei Anti-Legionellen Temperaturschock.
- 5 Jahre Garantie auf Armaturen bei Herstellungsfehler und 3 Jahre auf Zubehör und Komponenten.
- Optimales Durchflussvolumen bei 3 bar (43 PSI). Wasserdruck zwischen 1 bis 5 bar (14.5-72.5 PSI).
- Druckdicht bei gleich oder unter 10 bar (145 PSI) und Druckschläge bei 25 bar.
- Geräuschklasse I. Geräuschpegel bei 3 bar (43 PSI): unter 20 dB.
- Komfortleistungen von Sicherheit, Sensibilität und Konstanz bei der Temperatúrauswahl.
- Temperatur-Empfehlung von 15-55°C. Maximale Temperatur 65°C. Maximal 1 Stunde bei 90°C
- Gas- oder Elektro-Durchlauferhitzer von mindestens 10 Liter sowie 18 kW (Elektro) und 250 Kcal/min (Gas) Leistung erforderlich.
- Schnelle Reaktion, in weniger als 1 Sekunde, bei Temperatur- und Durchflussschwankungen.
- Thermostatkartusche mit Hotblock-Verbrühschutz-System.
- Thermostop-System mit Temperatursperre bei 38°C.
- Zweischichtverchromung: 15 Mikrometer Nickel, 0,3 Mikrometer Chrom.



## Qualitätsprüfung

- Dichtheits-, Durchfluss-, mechanisches Verhalten unter Druck, mechanische Widerstands-, Maß-, Geräusch- und Korrosionsprüfung, gemäß den europäischen Normen EN 1111 und EN 248.

## Ersatzteile-aufstellung

- |                                 |                        |
|---------------------------------|------------------------|
| • Befestigungsteil gewinderohr: | TCR01 (AAZ305357)      |
| • Thermostat-Set:               | EBRT02SV (AAZ311584)   |
| • Verteilerbaugruppe:           | EBRD02SV (AAZ311585)   |
| • Griff Umsteller:              | 9159R (91Z312454)      |
| • Temperaturbegrenzungsring:    | ALT5 (261920)          |
| • Brauseschlauch:               | 295102C (99Z311641)    |
| • Brausehalter:                 | 998902SC (99Z311628)   |
| • Kartuschenmutter Umsteller:   | TSCXX33T02 (AAZ313141) |
| • Griff Temperatur:             | 9151 (91Z307179)       |
| • Verbindungsschlauch:          | 222 (300137)           |
| • Thermostatkartusche:          | 1703T (AAZ302240)      |
| • Luftsprudler :                | 1516 (239469)          |
| • Befestigungstasche:           | BACXX33T02 (AAZ313118) |



- Zierblende: FXX33T02 (AAZ313102)
- Umsteller: 4000 (210849)
- Verbindungsschlauch für Auslauf: 220 (300134)
- Verbindungsschlauch für Handbrause: 253 (208644)
- Auslauf: CBR01 (AAZ312403)
- Handbrause: 3714 (99Z309761)
- Rückflussverhinderungsventil : ARD15 (181680)





- Acabamento decorativo: FXX33T02 (AAZ313102)
- Inversor: 4000 (210849)
- Conexão flexível do cano: 220 (300134)
- Conexão flexível da ducha: 253 (208644)
- Cano: CBR01 (AAZ312403)
- Ducha de mão: 3714 (99Z309761)
- Válvula de retenção: ARD15 (181680)



**ramonsoler.**

→ [rsramonsoler.com](https://rsramonsoler.com)