

# ramonsoler.

→ Ficha Técnica

Data Sheet

Fiche Technique

Technisches Datenblatt

Ficha Técnica

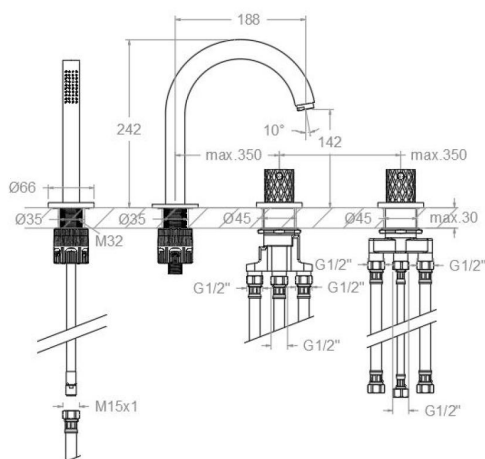
Odisea joya

**5933T02 DCUC COBRE CEPILLADO**  
**(T593302CUC+D593302CUC+3714CUC+998902SCCUC+CBR01CUC+295102CUC)**  
**5933T02DCUC**

**Colección:** Odisea joya  
**Acabado:** Grafito  
**Código:** 59C312329  
**Ubicación:** Baño  
**Categoría:** Bañera

### Características técnicas

- Cartucho termostático  $\varnothing 34$  mm.
- Distribuidor 2 vías con cierre
- Caudal a 3 bar (43 PSI): 20 l/min en salida de baño y 12 l/min en salida de ducha.
- Resistente al choque térmico y químico antilegionela.
- Garantía de 5 años en grifería y 3 años en complementos.
- Presión de uso entre 1-5 bar (14.5-72.5 PSI). Recomendada 3 bar (43 PSI).
- Resiste presiones estáticas igual o inferior a 10 bar (145 PSI) y golpes de ariete de 25 bar.
- Nivel acústico a 3 bar (43 PSI): inferior a 20 dB.
- Prestaciones de confort a nivel de fidelidad, sensibilidad y constancia en la selección de la temperatura.
- Temperatura recomendada de uso de 15°C a 55°C. Temperatura máxima de uso 65°C. Máximo 1h a 90°C
- Instalación mínima recomendada con calentadores a gas o eléctricos a partir de 10 litros y una potencia de 18 kw.
- Rápida respuesta a variaciones de temperatura. Tiempo máximo 1 segundo.
- Cartucho termostático con Sistema Hot Block de seguridad antiquemaduras.
- Sistema Termostop de bloqueo de la temperatura a 38°.



### Ensayos

- Ensayos de estanquidad, caudal, comportamiento mecánico bajo presión, resistencia mecánica, dimensiones, acústica y corrosión, realizados según las exigencias de las Normas Europeas EN 1111 y EN 248.

### Composición y recambios

- Tuerca cola roscada: TCR01 (AAZ305357)
- Conjunto termostático: EBRT02TSVCUC (AAZ312765)
- Conjunto distribuidor: EBRD02BDSVCUC (AAZ312772)
- Tapa del volante: 3761NECUC (AAZ308339)
- Volante distribuidor: 595001CUC (59Z307750)
- Anillo limitador de temperatura: ALT5 (261920)
- Flexo de ducha: 295102CUC (99Z312054)
- Soporte de ducha: 998902SCCUC (99Z312049)
- Tuerca distribuidor: TSCXX33T02 (AAZ313141)
- Volante Temp.: 595000CUC (59Z307751)
- Conexiones flexibles: 222 (300137)
- Cartucho termostático: 1703T (AAZ302240)
- Aireador: 1516 (239469)
- Bolsa de sujeción: BACXX33T02 (AAZ313118)
- Floron: FXX33T02CUC (AAZ313107)



- Inversor : 4000 (210849)
- Conexion flexible caño : 220 (300134)
- Conexion flexible ducha : 253 (208644)
- Caño : CBR01CUC (AAZ312409)
- Ducha de mano : 3714CUC (99Z307560)
- Válvula antiretorno : ARD15 (181680)

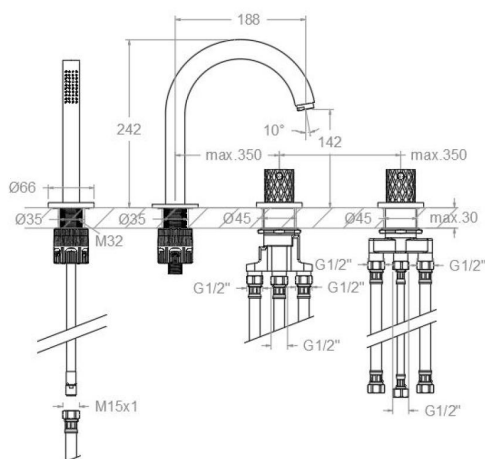


5933T02 DCUC BRUSHED COPPER  
 (T593302CUC+D593302CUC+3714CUC+998902SCCUC+CBR01CUC+295102CUC)  
**5933T02DCUC**

**Collection:** Odisea joya **Finish:** Grafito **Code:** 59C312329  
**Location:** Baño **Category:** Bañera

### Technical characteristics

- Thermostatic cartridge Ø34 mm.
- Diverter 2 ways with closure
- Flow rate at 3 bar (43 PSI): 20 l/min through bath outlet and 12 l/min through shower outlet.
- Thermal shock resistant and anti-Legionella chemical.
- Guarantee of 5 year for tapware and 3 years for accesories.
- Use pressure between 1-5 bar (14.5-72.5 PSI). Recomend pressure 3 bar (43 PSI).
- Resists static pressure equal to or less than 10 bar (145 PSI) and water hammer up to 25 bar.
- 3 bar (43 PSI) acoustic level less than 20 dB.
- Comfort benefits of fidelity, sensibility and constancy in temperature selection.
- Recommended temperature of use from 15°C to 55°C. Maximum use temperature 65°C. Maximum 1h at 90°C
- Minimum installation required with gas or electrical water heaters from 10 liters with 18 Kw of power.
- Quick response to temperature variations. Maximum time of 1 second.
- Thermostatic cartridge with Hot Block system for anti burn safety.
- Termostop system for blocking temperature at 38°C.



### Tests

- Water tightness, flow rate, mechanical behavior under pressure, mechanical resistance, dimensional, acoustical and corrosion test according to european standards EN 1111 and EN 248.

### Composition and spare parts

- Nut thread tube: TCR01 (AAZ305357)
- Set thermostatic: EBRT02TSVCUC (AAZ312765)
- Set diverter: EBRD02BDSVCUC (AAZ312772)
- Handle wheel cover: 3761NECUC (AAZ308339)
- Handle wheel: 595001CUC (59Z307750)
- Temperature limiter ring: ALT5 (261920)
- Shower flexible hose: 295102CUC (99Z312054)
- Shower support: 998902SCCUC (99Z312049)
- Diverter nut: TSCXX33T02 (AAZ313141)
- Handle wheel temperature: 595000CUC (59Z307751)
- Flexible hose: 222 (300137)
- Thermostatic cartridge: 1703T (AAZ302240)
- Aerator: 1516 (239469)
- Fixation bag: BACXX33T02 (AAZ313118)
- Escutcheon: FXX33T02CUC (AAZ313107)
- Diverter valve: 4000 (210849)



- Flexible hose spout: 220 (300134)
- Flexible hose shower: 253 (208644)
- Spout: CBR01CUC (AAZ312409)
- Hand shower: 3714CUC (99Z307560)
- Check valve: ARD15 (181680)



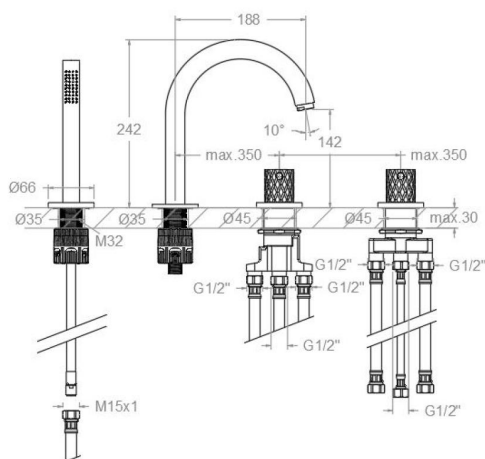
5933T02 DCUC CUIVRE BROSSÉ  
(T593302CUC+D593302CUC+3714CUC+998902SCCUC+CBR01CUC+295102CUC)  
5933T02DCUC

**Collection:** Odisea joya  
**Finition:** Grafito  
**Code:** 59C312329

**Lieu:** Baño  
**Catégorie:** Bañera

## Caractéristiques techniques

- Cartouche thermostatique ø34 mm.
- Distributeur 2 voies avec fermeture
- Débit à 3 bar (43 PSI): 20 l/min en sortie bain et 12 l/min en sortie douche.
- Résiste au choc thermique et chimique anti-légionelle.
- Garantie de 5 ans en robinetterie et 3 ans en compléments.
- Pression d'utilisation entre 1-5 bar (14.5-72.5 PSI). Recommandée à 3 bar (43 PSI).
- Résiste aux pressions statiques égales ou inférieures à 10 bar (145 PSI) et aux coups de bélier de 25 bar.
- Niveau acoustique à 3 bar (43 PSI): inférieur à 20 dB.
- Prestacions de confort au niveau de fidélité, sensibilité et contance dans la sélection de la température.
- Température d'utilisation recommandée de 15°C à 55°C. Température maximale d'utilisation 65°C. Maximum 1h à 90°C
- Installation minimum recommandée avec Chauffe-eau à gaz ou électrique à partir de 10 litres et une puissance de 18 Kw.
- Rapide réponse à variations de température. Temps maximum 1 seconde.
- Cartouche Thermostatique avec système Hot Block de sécurité anti-brullure.
- Système Termostop de blocage de la température à 38°.



## Essais

- Essais d'étanchéité, débit, comportement mécanique sous pression, résistance mécanique, dimentions, acoustique et corrosion, fait selon les exigences des Normes Européenne EN 1111 et EN 248.

## Composition et pièces de rechange

- |                                  |                           |
|----------------------------------|---------------------------|
| • Écrou fileté:                  | TCR01 (AAZ305357)         |
| • Ensemble thermostatique:       | EBRT02TSVCUC (AAZ312765)  |
| • Assemblage du distributeur:    | EBRD02BDSVCUC (AAZ312772) |
| • Enjoliveur du croisillon:      | 3761NECUC (AAZ308339)     |
| • Croisillon distributeur:       | 595001CUC (59Z307750)     |
| • Bague limiteur de température: | ALT5 (261920)             |
| • Flexible de douche:            | 295102CUC (99Z312054)     |
| • Support de douche:             | 998902SCCUC (99Z312049)   |
| • Écrou distributeur:            | TSCXX33T02 (AAZ313141)    |
| • Croisillon de température:     | 595000CUC (59Z307751)     |
| • Connexions flexibles:          | 222 (300137)              |
| • Cartouche thermostatique:      | 1703T (AAZ302240)         |
| • Aérateur:                      | 1516 (239469)             |
| • Sac de fixation:               | BACXX33T02 (AAZ313118)    |
| • Rosace:                        | FXX33T02CUC (AAZ313107)   |



- Inverseur: 4000 (210849)
- Connexion flexible bec: 220 (300134)
- Connexion flexible douche: 253 (208644)
- Bec: CBR01CUC (AAZ312409)
- Douchette à main: 3714CUC (99Z307560)
- Clapet anti-retour: ARD15 (181680)

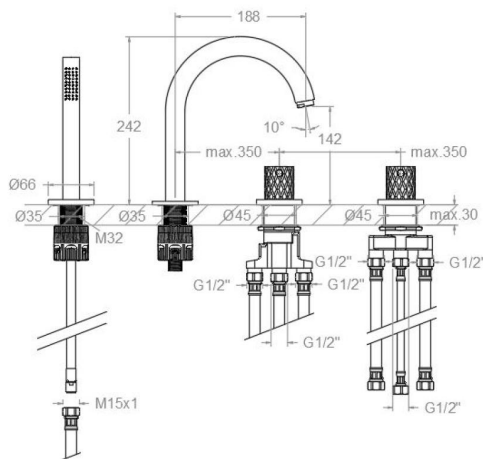


5933T02 DCUC KUPFER  
 (T593302CUC+D593302CUC+3714CUC+998902SCCUC+CBR01CUC+295102CUC)  
**5933T02DCUC**

**Sammlung:** Odisea joya **Ausführung:** Grafito **Code:** 59C312329  
**Standort:** Baño **Kategorie:** Bañera

## Technische eigenschaften

- Thermostat-Kartusche Ø34 mm.
- 2-Wege-Umsteller inkl. Schließung vom Durchfluss
- Durchfluss bei 3 bar (43 PSI): 20 l/min Ausgang Wanne und 12 l/min Ausgang Dusche.
- Widerstandsfähigkeit bei Anti-Legionellen Temperaturschock.
- 5 Jahre Garantie auf Armaturen bei Herstellungsfehler und 3 Jahre auf Zubehör und Komponenten.
- Optimales Durchflussvolumen bei 3 bar (43 PSI). Wasserdruck zwischen 1 bis 5 bar (14.5-72.5 PSI).
- Druckdicht bei gleich oder unter 10 bar (145 PSI) und Druckschläge bei 25 bar.
- Geräuschklasse I. Geräuschpegel bei 3 bar (43 PSI): unter 20 dB.
- Komfortleistungen von Sicherheit, Sensibilität und Konstanz bei der Temperatúrauswahl.
- Temperatur-Empfehlung von 15-55°C. Maximale Temperatur 65°C. Maximal 1 Stunde bei 90°C
- Gas- oder Elektro-Durchlauferhitzer von mindestens 10 Liter sowie 18 kW (Elektro) und 250 Kcal/min (Gas) Leistung erforderlich.
- Schnelle Reaktion, in weniger als 1 Sekunde, bei Temperatur- und Durchflussschwankungen.
- Thermostatkartusche mit Hotblock-Verbrühschutz-System.
- Thermostop-System mit Temperatursperre bei 38°C.



## Qualitätsprüfung

- Dichtheits-, Durchfluss-, mechanisches Verhalten unter Druck, mechanische Widerstands-, Maß-, Geräusch- und Korrosionsprüfung, gemäß den europäischen Normen EN 1111 und EN 248.

## Ersatzteile-aufstellung

- Befestigungsteil gewinderohr: TCR01 (AAZ305357)
- Thermostat-Set: EBRT02TSVCUC (AAZ312765)
- Verteilerbaugruppe: EBRD02BDSVCUC (AAZ312772)
- Griff-Abdeckkappe: 3761NECUC (AAZ308339)
- Griff Umsteller: 595001CUC (59Z307750)
- Temperaturbegrenzungsring: ALT5 (261920)
- Brauseschlauch: 295102CUC (99Z312054)
- Brausehalter: 998902SCCUC (99Z312049)
- Kartuschenmutter Umsteller: TSCXX33T02 (AAZ313141)
- Griff Temperatur: 595000CUC (59Z307751)
- Verbindungsschlauch: 222 (300137)
- Thermostatkartusche: 1703T (AAZ302240)
- Luftsprudler : 1516 (239469)
- Befestigungstasche: BACXX33T02 (AAZ313118)
- Zierblende: FXX33T02CUC (AAZ313107)



- Umsteller: 4000 (210849)
- Verbindungsschlauch für Auslauf: 220 (300134)
- Verbindungsschlauch für Handbrause: 253 (208644)
- Auslauf: CBR01CUC (AAZ312409)
- Handbrause: 3714CUC (99Z307560)
- Rückflussverhinderungsventil : ARD15 (181680)

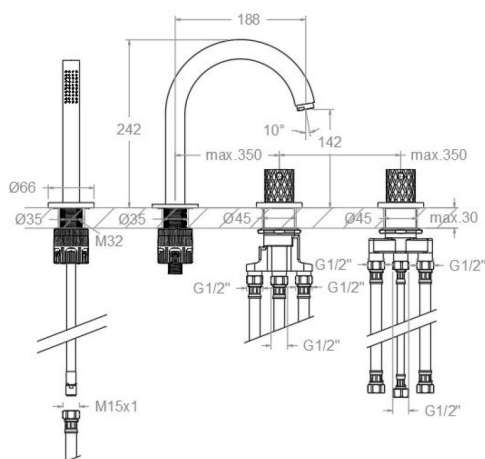


5933T02 DCUC BRUSHED COPPER  
 (T593302CUC+D593302CUC+3714CUC+998902SCCUC+CBR01CUC+295102CUC)  
**5933T02DCUC**

**Coleção:** Odisea joya  
**Acabamento:** Grafito  
**Código:** 59C312329  
**Localização:** Baño  
**Categoria:** Banhara

## Características técnicas

- Cartucho termostático  $\varnothing 34$  mm.
- Distribuidor 2 vias com fechamento
- Fluxo a 3 bar (43 PSI): 20 l/min na saída de banho e 12 l/min na saída de chuveiro.
- Resistente ao choque térmico e químico antilegionella.
- Garantia de 5 anos para torneiras e 3 anos para complementos.
- Pressão de uso entre 1-5 bar (14.5-72.5 PSI) . Recomendada 3 bar (43 PSI).
- Resiste a pressões estáticas iguais ou inferiores a 10 bar (145 PSI) e a golpes de aríete de 25 bar.
- Nível acústico a 3 bar (43 PSI): inferior a 20 dB.
- Conforto em nível de fidelidade, sensibilidade e constância na seleção da temperatura.
- Temperatura recomendada de uso de 15°C a 55°C. Temperatura máxima de uso de 65°C. Máximo 1h a 90°C
- Instalação mínima recomendada com aquecedores a gás ou elétricos a partir de 10 litros e uma potência de 18 Kw.
- Resposta rápida a variações de temperatura. Tempo máximo de 1 segundo.
- Cartucho termostático com Sistema Hot Block de segurança contra queimaduras.
- Sistema Termostop de bloqueio da temperatura a 38°.



## Ensaio

- Ensaio de estanqueidade, fluxo, comportamento mecânico sob pressão, resistência mecânica, dimensões, acústica e corrosão, realizados de acordo com as exigências das Normas Europeias EN 1111 e EN 248.

## Composição e reposições

- Porca do cola rosqueado: TCR01 (AAZ305357)
- Conjunto termostático: EBRT02TSVCUC (AAZ312765)
- Montagem do distribuidor: EBRD02BDSVCUC (AAZ312772)
- Tampa do volante: 3761NECUC (AAZ308339)
- Volante distribuidor: 595001CUC (59Z307750)
- Anel limitador de temperatura: ALT5 (261920)
- Flexível de ducha: 295102CUC (99Z312054)
- Suporte de ducha: 998902SCCUC (99Z312049)
- Porca do distribuidor: TSCXX33T02 (AAZ313141)
- Volante Temp.: 595000CUC (59Z307751)
- Conexões flexíveis: 222 (300137)
- Cartucho termostático: 1703T (AAZ302240)
- Arejador: 1516 (239469)
- Bolsa de fixação: BACXX33T02 (AAZ313118)
- Acabamento decorativo: FXX33T02CUC (AAZ313107)



- Inversor: 4000 (210849)
- Conexão flexível do cano: 220 (300134)
- Conexão flexível da ducha: 253 (208644)
- Cano: CBR01CUC (AAZ312409)
- Ducha de mão: 3714CUC (99Z307560)
- Válvula de retenção: ARD15 (181680)



**ramonsoler.**

→ [rsramonsoler.com](https://rsramonsoler.com)