

ramonsoler.

→ Ficha Técnica

Data Sheet

Fiche Technique

Technisches Datenblatt

Ficha Técnica

Odisea joya

**D593302 CROMO DESVIADOR 2 VIAS BAÑO REPISA ODISEA JOYA
D593302**

Colección:
Odisea joya

Acabado:
Cromo

Código:
59C312322

Ubicación:
Baño

Categoría:
Bañera

Características técnicas

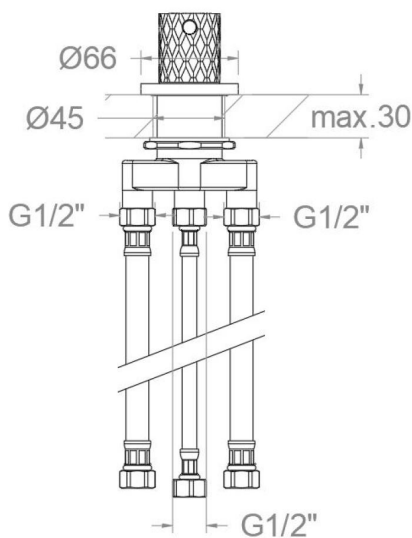
- Garantía de 3 años en complementos.
- Superficie cromada: 15 micras de espesor de níquel, 0.3 micras de cromo.

Ensayos

- Ensayos de corrosión según las exigencias de la Norma Europea EN 248.

Composición y recambios

- Conjunto distribuidor : EBRD02BDSV (AAZ312767)
- Tapa del volante : 3761NE (AAZ300630)
- Volante distribuidor : 595000 (59Z307742)
- Tuerca distribuidor: TSCXX33T02 (AAZ313141)
- Bolsa de sujeción: BACXX33T02 (AAZ313118)
- Floron : FXX33T02 (AAZ313102)
- Inversor : 4000 (210849)



D593302 CHROME DIVERTER 2 WAYS BATH DECK ODISEA JOYA D593302

Collection:
Odisea joya

Finish:
Cromo

Code:
59C312322

Location:
Baño

Category:
Bañera

Technical characteristics

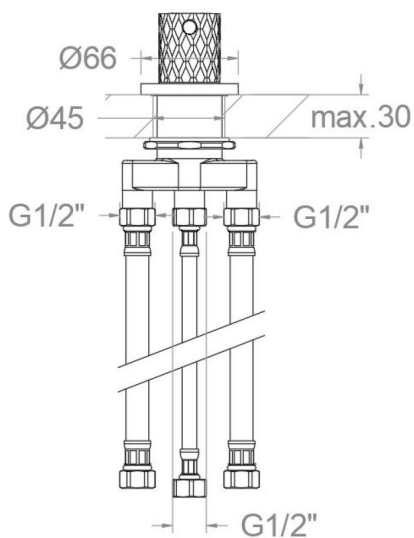
- Guarantee of 3 years for accessories.
- Chromed surface: 15 microns thick of nickel and 0.3 microns thick of chrome.

Tests

- Corrosion test according to european standard EN 248.

Composition and spare parts

- Set diverter: EBRD02BDSV (AAZ312767)
- Handle wheel cover: 3761NE (AAZ300630)
- Handle wheel: 595000 (59Z307742)
- Diverter nut: TSCXX33T02 (AAZ313141)
- Fixation bag: BACXX33T02 (AAZ313118)
- Escutcheon: FXX33T02 (AAZ313102)
- Diverter valve: 4000 (210849)



D593302 CHROME DÉRIVATEUR 2 VOIES BAIN-DOUCHE SUR GORGE ODISEA JOYA

D593302

Collection:
Odisea joya

Finition:
Cromo

Code:
59C312322

Lieu:
Baño

Catégorie:
Bañera

Caractéristiques techniques

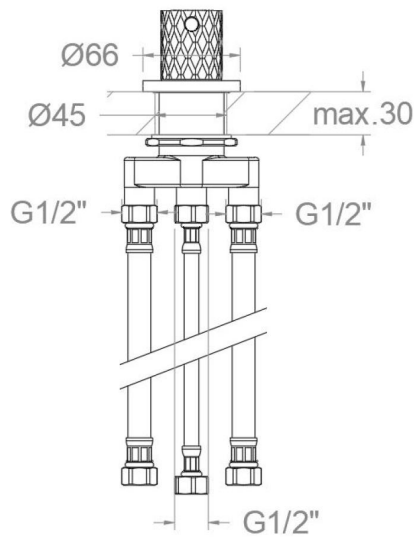
- Garantie de 3 ans en compléments.
- Surface chromée: 15 microns d'épaisseur de nickel, 0,3 microns de chrome.

Essais

- Essais de corrosion selon les exigences de la Norme Européenne EN 248.

Composition et pièces de rechange

- Assemblage du distributeur: EBRD02BDSV (AAZ312767)
- Enjoliveur du croisillon: 3761NE (AAZ300630)
- Croisillon distributeur: 595000 (59Z307742)
- Écrou distributeur: TSCXX33T02 (AAZ313141)
- Sac de fixation: BACXX33T02 (AAZ313118)
- Rosace: FXX33T02 (AAZ313102)
- Inverseur: 4000 (210849)



D593302 2-WEGE-UMSTELLER WANNENRAND CHROM ODISEA JOYA D593302

Sammlung:
Odisea joya

Ausführung:
Cromo

Code:
59C312322

Standort:
Baño

Kategorie:
Bañera

Technische eigenschaften

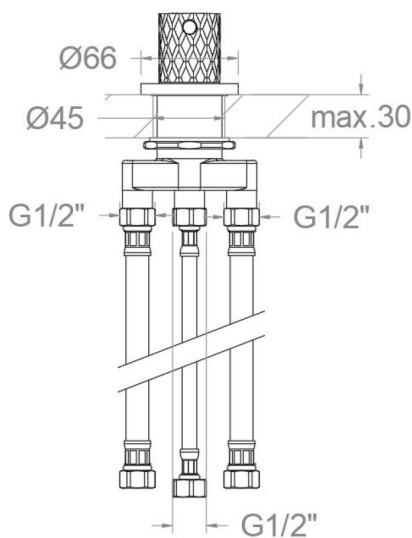
- 3 Jahre Garantie auf Zubehör und Komponenten.
- Zweischichtverchromung: 15 Mikrometer Nickel, 0,3 Mikrometer Chrom.

Qualitätsprüfung

- Korrosionsprüfung gemäß europäischer Norm EN 248.

Ersatzteile-aufstellung

- Verteilerbaugruppe: EBRD02BDSV (AAZ312767)
- Griff-Abdeckkappe: 3761NE (AAZ300630)
- Griff Umsteller: 595000 (59Z307742)
- Kartuschenmutter Umsteller: TSCXX33T02 (AAZ313141)
- Befestigungstasche: BACXX33T02 (AAZ313118)
- Zierblende: FXX33T02 (AAZ313102)
- Umsteller: 4000 (210849)



D593302 CHROME DIVERTER 2 WAYS BATH DECK ODISEA JOYA D593302

Coleção:
Odisea joya

Acabamento:
Cromo

Código:
59C312322

Localização:
Baño

Categoria:
Bañera

Características técnicas

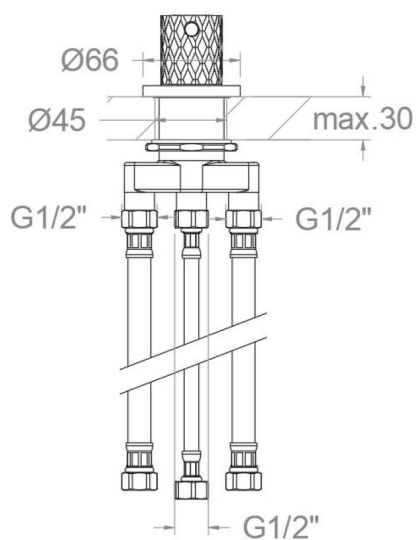
- Garantia de 3 anos para complementos.
- Superfície cromada: 15 micras de espessura de níquel, 0,3 micras de cromo.

Ensaio

- Ensaio de corrosão de acordo com as exigências da Norma Europeia EN 248.

Composição e reposições

- Montagem do distribuidor: EBRD02BDSV (AAZ312767)
- Tampa do volante: 3761NE (AAZ300630)
- Volante distribuidor: 595000 (59Z307742)
- Porca do distribuidor: TSCXX33T02 (AAZ313141)
- Bolsa de fixação: BACXX33T02 (AAZ313118)
- Acabamento decorativo: FXX33T02 (AAZ313102)
- Inversor: 4000 (210849)



ramonsoler.

→ rsramonsoler.com