

ramonsoler.

→ Ficha Técnica

Data Sheet

Fiche Technique

Technisches Datenblatt

Ficha Técnica

Odisea

**T393302CUC COBRE CEPILLADO TERMOSTATICO BAÑO REPISA
TERMODISEA**

T393302CUC

Colección:
Odisea

Acabado:
Grafito

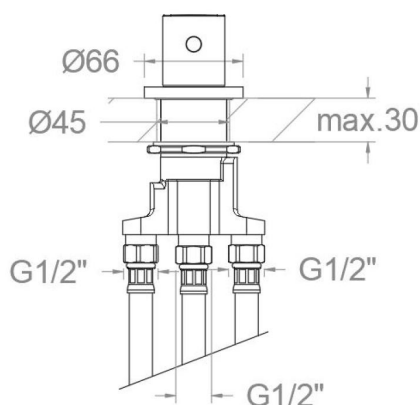
Código:
39C312315

Ubicación:
Baño

Categoría:
Bañera

Características técnicas

- Cartucho termostático $\varnothing 34$ mm.
- Distribuidor 2 vías con cierre
- Caudal a 3 bar (43 PSI): 20 l/min en salida de baño y 12 l/min en salida de ducha.
- Resistente al choque térmico y químico antilegionela.
- Garantía de 5 años en grifería y 3 años en complementos.
- Presión de uso entre 1-5 bar (14.5-72.5 PSI). Recomendada 3 bar (43 PSI).
- Resiste presiones estáticas igual o inferior a 10 bar (145 PSI) y golpes de ariete de 25 bar.
- Nivel acústico a 3 bar (43 PSI): inferior a 20 dB.
- Prestaciones de confort a nivel de fidelidad, sensibilidad y constancia en la selección de la temperatura.
- Temperatura recomendada de uso de 15°C a 55°C. Temperatura máxima de uso 65°C. Máximo 1h a 90°C
- Instalación mínima recomendada con calentadores a gas o eléctricos a partir de 10 litros y una potencia de 18 Kw.
- Rápida respuesta a variaciones de temperatura. Tiempo máximo 1 segundo.
- Cartucho termostático con Sistema Hot Block de seguridad antiquemaduras.
- Sistema Termostop de bloqueo de la temperatura a 38°.



Ensayos

- Ensayos de estanquidad, caudal, comportamiento mecánico bajo presión, resistencia mecánica, dimensiones, acústica y corrosión, realizados según las exigencias de las Normas Europeas EN 1111 y EN 248.



**T393302CUC BRUSHED COPPER THERMOSTATIC BATH DECK
TERMODISEA**

T393302CUC

Collection:
Odisea

Finish:
Grafito

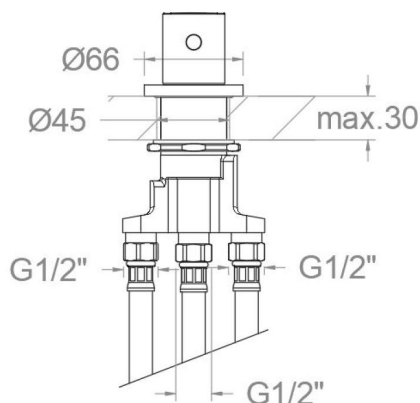
Code:
39C312315

Location:
Baño

Category:
Bañera

Technical characteristics

- Thermostatic cartridge Ø34 mm.
- Diverter 2 ways with closure
- Flow rate at 3 bar (43 PSI): 20 l/min through bath outlet and 12 l/min through shower outlet.
- Thermal shock resistant and anti-Legionella chemical.
- Guarantee of 5 year for tapware and 3 years for accessories.
- Use pressure between 1-5 bar (14.5-72.5 PSI). Recommended pressure 3 bar (43 PSI).
- Resists static pressure equal to or less than 10 bar (145 PSI) and water hammer up to 25 bar.
- 3 bar (43 PSI) acoustic level less than 20 dB.
- Comfort benefits of fidelity, sensibility and constancy in temperature selection.
- Recommended temperature of use from 15°C to 55°C. Maximum use temperature 65°C. Maximum 1h at 90°C
- Minimum installation required with gas or electrical water heaters from 10 liters with 18 Kw of power.
- Quick response to temperature variations. Maximum time of 1 second.
- Thermostatic cartridge with Hot Block system for anti burn safety.
- Termostop system for blocking temperature at 38°C.



Tests

- Water tightness, flow rate, mechanical behavior under pressure, mechanical resistance, dimensional, acoustical and corrosion test according to european standards EN 1111 and EN 248.



T393302CUC BRUSHED COPPER THERMOSTATIC BATH DECK
TERMODISEA

T393302CUC

Collection:
Odisea

Finition:
Grafito

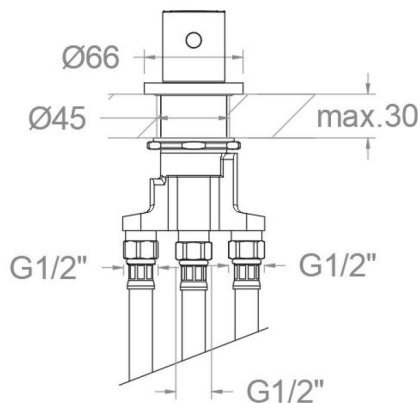
Code:
39C312315

Lieu:
Baño

Catégorie:
Bañera

Caractéristiques techniques

- Cartouche thermostatique ø34 mm.
- Distributeur 2 voies avec fermeture
- Débit à 3 bar (43 PSI): 20 l/min en sortie bain et 12 l/min en sortie douche.
- Résiste au choc thermique et chimique anti-légionelle.
- Garantie de 5 ans en robinetterie et 3 ans en compléments.
- Pression d'utilisation entre 1-5 bar (14.5-72.5 PSI). Recommandée à 3 bar (43 PSI).
- Résiste aux pressions statiques égales ou inférieures à 10 bar (145 PSI) et aux coups de bélier de 25 bar.
- Niveau acoustique à 3 bar (43 PSI): inférieur à 20 dB.
- Prestacions de confort au niveau de fidélité, sensibilité et contance dans la sélection de la température.
- Température d'utilisation recommandée de 15°C à 55°C. Température maximale d'utilisation 65°C. Maximum 1h à 90°C
- Installation minimum recommandée avec Chauffe-eau à gaz ou électrique à partir de 10 litres et une puissance de 18 Kw.
- Rapide réponse à variations de température. Temps maximum 1 seconde.
- Cartouche Thermostatique avec système Hot Block de sécurité anti-brullure.
- Système Termostop de blocage de la température à 38°.



Essais

- Essais d'étanchéité, débit, comportement mécanique sous pression, résistance mécanique, dimentions, acoustique et corrosion, fait selon les exigences des Normes Européenne EN 1111 et EN 248.



T393302CUC BRUSHED COPPER THERMOSTATIC BATH DECK
TERMODISEA

T393302CUC

Sammlung:
Odisea

Ausführung:
Grafito

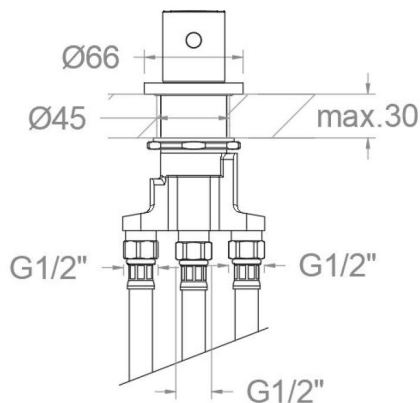
Code:
39C312315

Standort:
Baño

Kategorie:
Bañera

Technische eigenschaften

- Thermostat-Kartusche Ø34 mm.
- 2-Wege-Umsteller inkl. Schließung vom Durchfluss
- Durchfluss bei 3 bar (43 PSI): 20 l/min Ausgang Wanne und 12 l/min Ausgang Dusche.
- Widerstandsfähigkeit bei Anti-Legionellen Temperaturschock.
- 5 Jahre Garantie auf Armaturen bei Herstellungsfehler und 3 Jahre auf Zubehör und Komponenten.
- Optimales Durchflussvolumen bei 3 bar (43 PSI). Wasserdruck zwischen 1 bis 5 bar (14.5-72.5 PSI).
- Druckdicht bei gleich oder unter 10 bar (145 PSI) und Druckschläge bei 25 bar.
- Geräuschklasse I. Geräuschpegel bei 3 bar (43 PSI): unter 20 dB.
- Komfortleistungen von Sicherheit, Sensibilität und Konstanz bei der Temperatúrauswahl.
- Temperatur-Empfehlung von 15-55°C. Maximale Temperatur 65°C. Maximal 1 Stunde bei 90°C
- Gas- oder Elektro-Durchlauferhitzer von mindestens 10 Liter sowie 18 kW (Elektro) und 250 Kcal/min (Gas) Leistung erforderlich.
- Schnelle Reaktion, in weniger als 1 Sekunde, bei Temperatur- und Durchflussschwankungen.
- Thermostatkartusche mit Hotblock-Verbrühschutz-System.
- Thermostop-System mit Temperatursperre bei 38°C.



Qualitätsprüfung

- Dichtheits-, Durchfluss-, mechanisches Verhalten unter Druck, mechanische Widerstands-, Maß-, Geräusch- und Korrosionsprüfung, gemäß den europäischen Normen EN 1111 und EN 248.



T393302CUC BRUSHED COPPER THERMOSTATIC BATH DECK
TERMODISEA

T393302CUC

Coleção:
Odisea

Acabamento:
Grafito

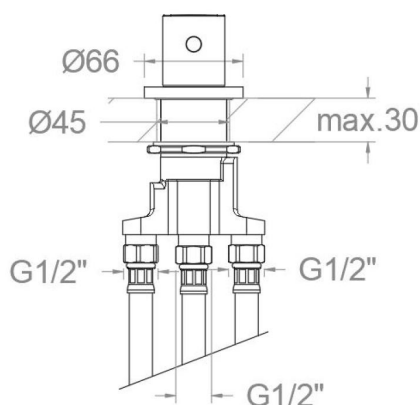
Código:
39C312315

Localização:
Baño

Categoria:
Bañera

Características técnicas

- Cartucho termostático ø34 mm.
- Distribuidor 2 vias com fechamento
- Fluxo a 3 bar (43 PSI): 20 l/min na saída de banho e 12 l/min na saída de chuveiro.
- Resistente ao choque térmico e químico antilegionella.
- Garantia de 5 anos para torneiras e 3 anos para complementos.
- Pressão de uso entre 1-5 bar (14.5-72.5 PSI) . Recomendada 3 bar (43 PSI).
- Resiste a pressões estáticas iguais ou inferiores a 10 bar (145 PSI) e a golpes de aríete de 25 bar.
- Nível acústico a 3 bar (43 PSI): inferior a 20 dB.
- Conforto em nível de fidelidade, sensibilidade e constância na seleção da temperatura.
- Temperatura recomendada de uso de 15°C a 55°C. Temperatura máxima de uso de 65°C. Máximo 1h a 90°C
- Instalação mínima recomendada com aquecedores a gás ou elétricos a partir de 10 litros e uma potência de 18 Kw.
- Resposta rápida a variações de temperatura. Tempo máximo de 1 segundo.
- Cartucho termostático com Sistema Hot Block de segurança contra queimaduras.
- Sistema Termostop de bloqueio da temperatura a 38°.



Ensaios

- Ensaios de estanqueidade, fluxo, comportamento mecânico sob pressão, resistência mecânica, dimensões, acústica e corrosão, realizados de acordo com as exigências das Normas Europeias EN 1111 e EN 248.



ramonsoler.

→ rsramonsoler.com