

ramonsoler.

→ Ficha Técnica

Data Sheet

Fiche Technique

Technisches Datenblatt

Ficha Técnica

Odisea

D393302CUC COBRE CEPILLADO DESVIADOR 2 VIAS BAÑO REPISA ODISEA

D393302CUC

Colección:
Odisea

Acabado:
Grafito

Código:
39C312314

Ubicación:
Baño

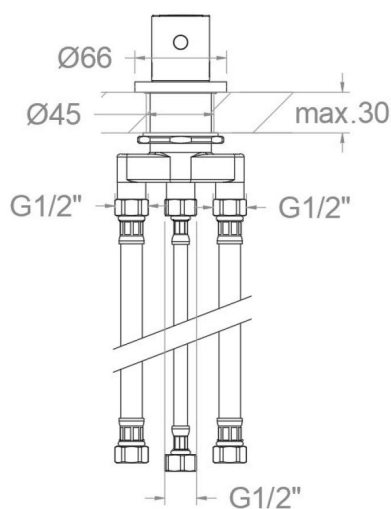
Categoría:
Bañera

Características técnicas

- Garantía de 3 años en complementos.

Ensayos

- Ensayos de corrosión según las exigencias de la Norma Europea EN 248.



D393302CUC BRUSHED COPPER DIVERTER 2 WAYS BATH DECK
ODISEA

D393302CUC

Collection:
Odisea

Finish:
Grafito

Code:
39C312314

Location:
Baño

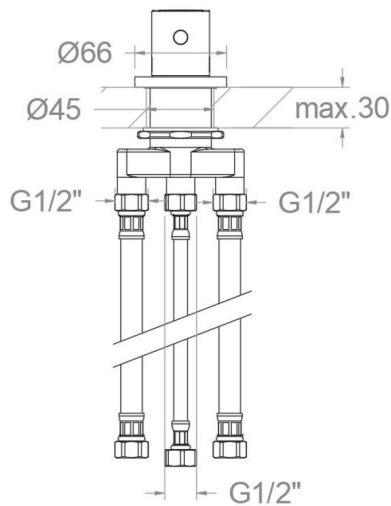
Category:
Bañera

Technical characteristics

- Guarantee of 3 years for accesories.

Tests

- Corrosion test according to european standard EN 248.



D393302CUC BRUSHED COPPER DIVERTER 2 WAYS BATH DECK
ODISEA

D393302CUC

Collection:
Odisea

Finition:
Grafito

Code:
39C312314

Lieu:
Baño

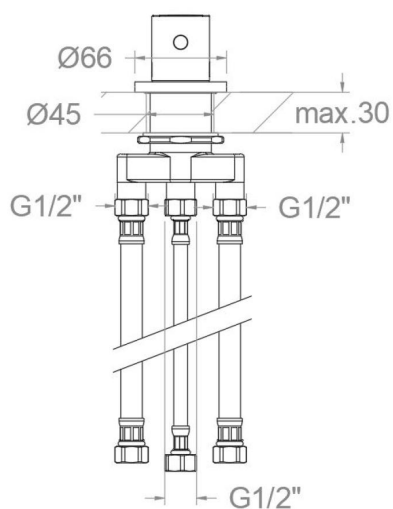
Catégorie:
Bañera

Caractéristiques techniques

- Garantie de 3 ans en compléments.

Essais

- Essais de corrosion selon les exigences de la Norme Européenne EN 248.



D393302CUC BRUSHED COPPER DIVERTER 2 WAYS BATH DECK
ODISEA

D393302CUC

Sammlung:
Odisea

Ausführung:
Grafito

Code:
39C312314

Standort:
Baño

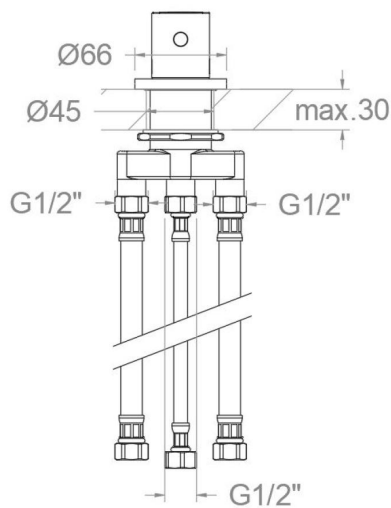
Kategorie:
Bañera

Technische eigenschaften

- 3 Jahre Garantie auf Zubehör und Komponenten.

Qualitätsprüfung

- Korrosionsprüfung gemäß europäischer Norm EN 248.



D393302CUC BRUSHED COPPER DIVERTER 2 WAYS BATH DECK
ODISEA

D393302CUC

Coleção:
Odisea

Acabamento:
Grafito

Código:
39C312314

Localização:
Baño

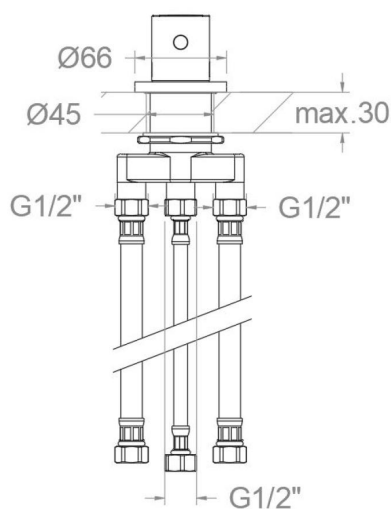
Categoria:
Bañera

Características técnicas

- Garantia de 3 anos para complementos.

Ensaios

- Ensaios de corrosão de acordo com as exigências da Norma Europeia EN 248.



ramonsoler.

→ rsramonsoler.com