

# ramonsoler.

→ Ficha Técnica

Data Sheet

Fiche Technique

Technisches Datenblatt

Ficha Técnica

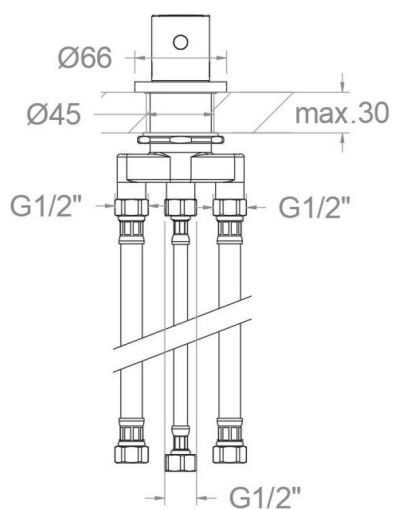
Odisea

**D393302 CROMO DESVIADOR 2 VIAS BAÑO REPISA ODISEA  
D393302****Colección:**  
Odisea**Acabado:**  
Cromo**Código:**  
39C312301**Ubicación:**  
Baño**Categoría:**  
Bañera**Características técnicas**

- Garantía de 3 años en complementos.
- Superficie cromada: 15 micras de espesor de níquel, 0.3 micras de cromo.

**Ensayos**

- Ensayos de corrosión según las exigencias de la Norma Europea EN 248.

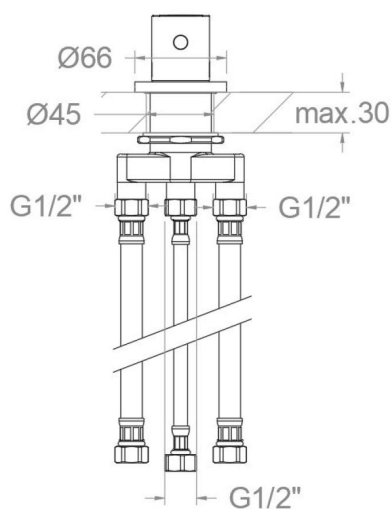


**D393302 CHROME DIVERTER 2 WAYS BATH DECK ODISEA  
D393302****Collection:**  
Odisea**Finish:**  
Cromo**Code:**  
39C312301**Location:**  
Baño**Category:**  
Bañera**Technical characteristics**

- Guarantee of 3 years for accessories.
- Chromed surface: 15 microns thick of nickel and 0.3 microns thick of chrome.

**Tests**

- Corrosion test according to european standard EN 248.



## D393302 CHROME DIVERTER 2 WAYS BATH DECK ODISEA

## D393302

Collection:  
Odisea

Finition:  
Cromo

Code:  
39C312301

Lieu:  
Baño

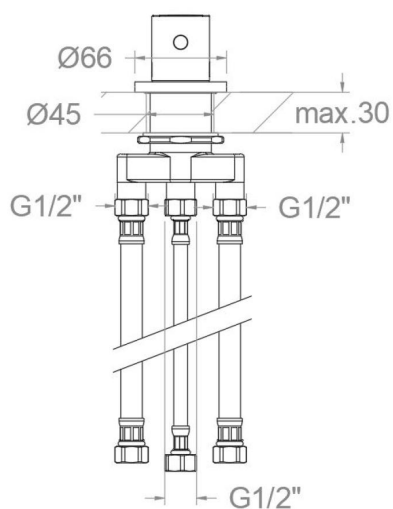
Catégorie:  
Bañera

## Caractéristiques techniques

- Garantie de 3 ans en compléments.
- Surface chromée: 15 microns d'épaisseur de nickel, 0.3 microns de chrome.

## Essais

- Essais de corrosion selon les exigences de la Norme Européenne EN 248.

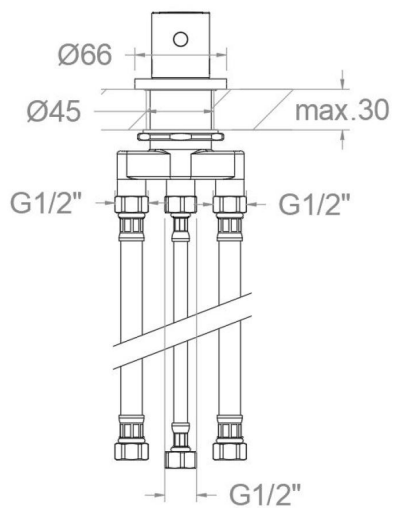


**D393302 CHROME DIVERTER 2 WAYS BATH DECK ODISEA  
D393302****Sammlung:**  
Odisea**Ausführung:**  
Cromo**Code:**  
39C312301**Standort:**  
Baño**Kategorie:**  
Bañera**Technische eigenschaften**

- 3 Jahre Garantie auf Zubehör und Komponenten.
- Zweischichtverchromung: 15 Mikrometer Nickel, 0,3 Mikrometer Chrom.

**Qualitätsprüfung**

- Korrosionsprüfung gemäß europäischer Norm EN 248.

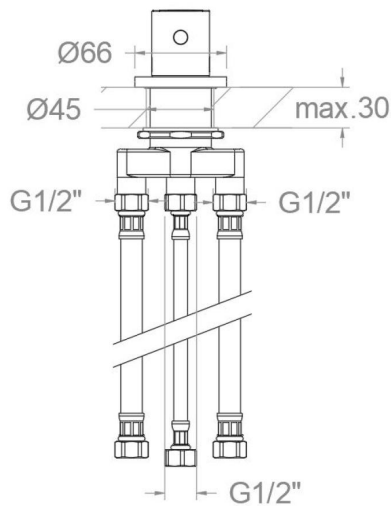


**D393302 CHROME DIVERTER 2 WAYS BATH DECK ODISEA  
D393302****Coleção:**  
Odisea**Acabamento:**  
Cromo**Código:**  
39C312301**Localização:**  
Baño**Categoria:**  
Bañera**Características técnicas**

- Garantia de 3 anos para complementos.
- Superfície cromada: 15 micras de espessura de níquel, 0,3 micras de cromo.

**Ensaaios**

- Ensaaios de corrosão de acordo com as exigências da Norma Europeia EN 248.



**ramonsoler.**

→ [rsramonsoler.com](https://rsramonsoler.com)