

ramonsoler.

→ Ficha Técnica

Data Sheet

Fiche Technique

Technisches Datenblatt

Ficha Técnica

Alexia

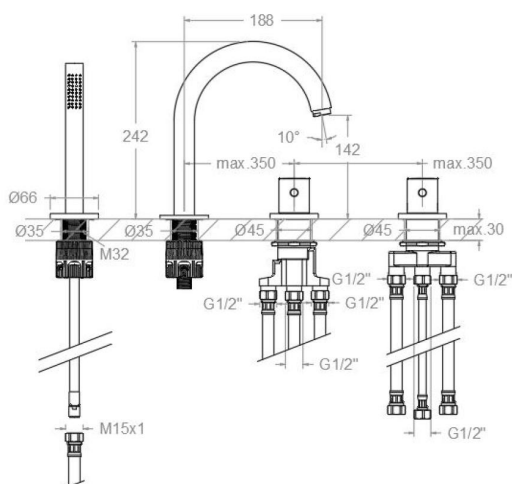
3633T02 DCUC COBRE CEPILLADO
(T363302CUC+D363302CUC+3714CUC+998902SCCUC+CBR01CUC+295102CUC)

3633T02DCUC

Colección: Alexia
Acabado: Cobre cepillado
Código: 36C312278
Ubicación: Baño
Categoría: Bañera

Características técnicas

- Cartucho termostático $\varnothing 34$ mm.
- Distribuidor 2 vías con cierre
- Caudal a 3 bar (43 PSI): 20 l/min en salida de baño y 12 l/min en salida de ducha.
- Resistente al choque térmico y químico antilegionela.
- Garantía de 5 años en grifería y 3 años en complementos.
- Presión de uso entre 1-5 bar (14.5-72.5 PSI). Recomendada 3 bar (43 PSI).
- Resiste presiones estáticas igual o inferior a 10 bar (145 PSI) y golpes de ariete de 25 bar.
- Nivel acústico a 3 bar (43 PSI): inferior a 20 dB.
- Prestaciones de confort a nivel de fidelidad, sensibilidad y constancia en la selección de la temperatura.
- Temperatura recomendada de uso de 15°C a 55°C. Temperatura máxima de uso 65°C. Máximo 1h a 90°C
- Instalación mínima recomendada con calentadores a gas o eléctricos a partir de 10 litros y una potencia de 18 kw.
- Rápida respuesta a variaciones de temperatura. Tiempo máximo 1 segundo.
- Cartucho termostático con Sistema Hot Block de seguridad antiquemaduras.
- Sistema Termostop de bloqueo de la temperatura a 38°.



Ensayos

- Ensayos de estanquidad, caudal, comportamiento mecánico bajo presión, resistencia mecánica, dimensiones, acústica y corrosión, realizados según las exigencias de las Normas Europeas EN 1111 y EN 248.

Composición y recambios

- Tuerca cola roscada: TCR01 (AAZ305357)
- Conjunto termostático: EBRT02SVCUC (AAZ312398)
- Conjunto distribuidor: EBRD02SVCUC (AAZ312402)
- Tapa del volante: 3761CUC (AAZ309033)
- Volante distribuidor: 3659LRCUC (36Z312441)
- Anillo limitador de temperatura: ALT5 (261920)
- Flexo de ducha: 295102CCUC (99Z312054)
- Soporte de ducha: 998902SCCUC (99Z312049)
- Tuerca distribuidor: TSCXX33T02 (AAZ313141)
- Volante Temp.: 3651LCUC (36Z312446)
- Conexiones flexibles: 222 (300137)
- Cartucho termostático: 1703T (AAZ302240)
- Aireador: 1516 (239469)
- Bolsa de sujeción: BACXX33T02 (AAZ313118)
- Floron: FXX33T02CUC (AAZ313107)



- Inversor : 4000 (210849)
- Conexion flexible caño : 220 (300134)
- Conexion flexible ducha : 253 (208644)
- Caño : CBR01CUC (AAZ312409)
- Ducha de mano : 3714CUC (99Z307560)
- Válvula antiretorno : ARD15 (181680)



- Flexible hose spout: 220 (300134)
- Flexible hose shower: 253 (208644)
- Spout: CBR01CUC (AAZ312409)
- Hand shower: 3714CUC (99Z307560)
- Check valve: ARD15 (181680)



- Inverseur: 4000 (210849)
- Connexion flexible bec: 220 (300134)
- Connexion flexible douche: 253 (208644)
- Bec: CBR01CUC (AAZ312409)
- Douchette à main: 3714CUC (99Z307560)
- Clapet anti-retour: ARD15 (181680)

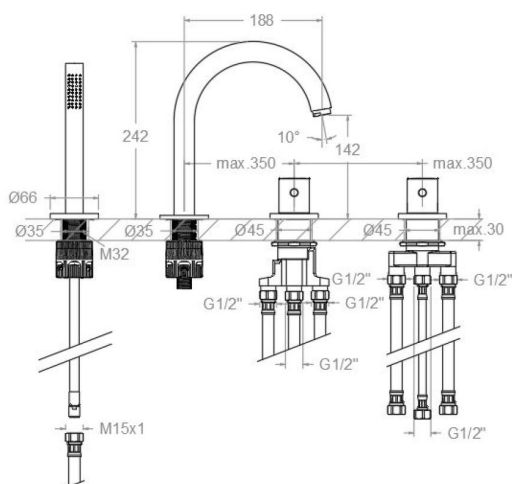


3633T02 DCUC BRUSHED COPPER
 (T363302CUC+D363302CUC+3714CUC+998902SCCUC+CBR01CUC+295102CUC)
3633T02DCUC

Sammlung: Alexia
Ausführung: Cobre cepillado
Code: 36C312278
Standort: Baño
Kategorie: Bañera

Technische eigenschaften

- Thermostat-Kartusche Ø34 mm.
- 2-Wege-Umsteller inkl. Schließung vom Durchfluss
- Durchfluss bei 3 bar (43 PSI): 20 l/min Ausgang Wanne und 12 l/min Ausgang Dusche.
- Widerstandsfähigkeit bei Anti-Legionellen Temperaturschock.
- 5 Jahre Garantie auf Armaturen bei Herstellungsfehler und 3 Jahre auf Zubehör und Komponenten.
- Optimales Durchflussvolumen bei 3 bar (43 PSI). Wasserdruck zwischen 1 bis 5 bar (14.5-72.5 PSI).
- Druckdicht bei gleich oder unter 10 bar (145 PSI) und Druckschläge bei 25 bar.
- Geräuschklasse I. Geräuschpegel bei 3 bar (43 PSI): unter 20 dB.
- Komfortleistungen von Sicherheit, Sensibilität und Konstanz bei der Temperatúrauswahl.
- Temperatur-Empfehlung von 15-55°C. Maximale Temperatur 65°C. Maximal 1 Stunde bei 90°C
- Gas- oder Elektro-Durchlauferhitzer von mindestens 10 Liter sowie 18 kW (Elektro) und 250 Kcal/min (Gas) Leistung erforderlich.
- Schnelle Reaktion, in weniger als 1 Sekunde, bei Temperatur- und Durchflussschwankungen.
- Thermostatkartusche mit Hotblock-Verbrühschutz-System.
- Thermostop-System mit Temperatursperre bei 38°C.



Qualitätsprüfung

- Dichtheits-, Durchfluss-, mechanisches Verhalten unter Druck, mechanische Widerstands-, Maß-, Geräusch- und Korrosionsprüfung, gemäß den europäischen Normen EN 1111 und EN 248.

Ersatzteile-aufstellung

- Befestigungsteil gewinderohr: TCR01 (AAZ305357)
- Thermostat-Set: EBRT02SVCUC (AAZ312398)
- Verteilerbaugruppe: EBRD02SVCUC (AAZ312402)
- Griff-Abdeckkappe: 3761CUC (AAZ309033)
- Griff Umsteller: 3659LRCUC (36Z312441)
- Temperaturbegrenzungsring: ALT5 (261920)
- Brauseschlauch: 295102CCUC (99Z312054)
- Brausehalter: 998902SCCUC (99Z312049)
- Kartuschenmutter Umsteller: TSCXX33T02 (AAZ313141)
- Griff Temperatur: 3651LCUC (36Z312446)
- Verbindungsschlauch: 222 (300137)
- Thermostatkartusche: 1703T (AAZ302240)
- Luftsprudler : 1516 (239469)
- Befestigungstasche: BACXX33T02 (AAZ313118)
- Zierblende: FXX33T02CUC (AAZ313107)



- Umsteller: 4000 (210849)
- Verbindungsschlauch für Auslauf: 220 (300134)
- Verbindungsschlauch für Handbrause: 253 (208644)
- Auslauf: CBR01CUC (AAZ312409)
- Handbrause: 3714CUC (99Z307560)
- Rückflussverhinderungsventil : ARD15 (181680)

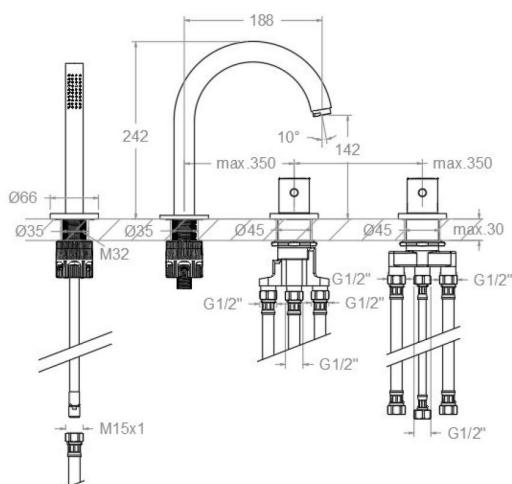


3633T02 DCUC BRUSHED COPPER
 (T363302CUC+D363302CUC+3714CUC+998902SCCUC+CBR01CUC+295102CUC)
3633T02DCUC

Coleção: Alexia
Acabamento: Cobre cepillado
Código: 36C312278
Localização: Baño
Categoria: Bañera

Características técnicas

- Cartucho termostático $\varnothing 34$ mm.
- Distribuidor 2 vias com fechamento
- Fluxo a 3 bar (43 PSI): 20 l/min na saída de banho e 12 l/min na saída de chuveiro.
- Resistente ao choque térmico e químico antilegionella.
- Garantia de 5 anos para torneiras e 3 anos para complementos.
- Pressão de uso entre 1-5 bar (14.5-72.5 PSI) . Recomendada 3 bar (43 PSI).
- Resiste a pressões estáticas iguais ou inferiores a 10 bar (145 PSI) e a golpes de aríete de 25 bar.
- Nível acústico a 3 bar (43 PSI): inferior a 20 dB.
- Conforto em nível de fidelidade, sensibilidade e constância na seleção da temperatura.
- Temperatura recomendada de uso de 15°C a 55°C. Temperatura máxima de uso de 65°C. Máximo 1h a 90°C
- Instalação mínima recomendada com aquecedores a gás ou elétricos a partir de 10 litros e uma potência de 18 Kw.
- Resposta rápida a variações de temperatura. Tempo máximo de 1 segundo.
- Cartucho termostático com Sistema Hot Block de segurança contra queimaduras.
- Sistema Termostop de bloqueio da temperatura a 38°.



Ensaio

- Ensaio de estanqueidade, fluxo, comportamento mecânico sob pressão, resistência mecânica, dimensões, acústica e corrosão, realizados de acordo com as exigências das Normas Europeias EN 1111 e EN 248.

Composição e reposições

- Porca do cola rosqueado: TCR01 (AAZ305357)
- Conjunto termostático: EBRT02SVCUC (AAZ312398)
- Montagem do distribuidor: EBRD02SVCUC (AAZ312402)
- Tampa do volante: 3761CUC (AAZ309033)
- Volante distribuidor: 3659LRCUC (36Z312441)
- Anel limitador de temperatura: ALT5 (261920)
- Flexível de ducha: 295102CCUC (99Z312054)
- Suporte de ducha: 998902SCCUC (99Z312049)
- Porca do distribuidor: TSCXX33T02 (AAZ313141)
- Volante Temp.: 3651LCUC (36Z312446)
- Conexões flexíveis: 222 (300137)
- Cartucho termostático: 1703T (AAZ302240)
- Arejador: 1516 (239469)
- Bolsa de fixação: BACXX33T02 (AAZ313118)
- Acabamento decorativo: FXX33T02CUC (AAZ313107)



- Inversor: 4000 (210849)
- Conexão flexível do cano: 220 (300134)
- Conexão flexível da ducha: 253 (208644)
- Cano: CBR01CUC (AAZ312409)
- Ducha de mão: 3714CUC (99Z307560)
- Válvula de retenção: ARD15 (181680)



ramonsoler.

→ rsramonsoler.com