

# ramonsoler.

→ Ficha Técnica

Data Sheet

Fiche Technique

Technisches Datenblatt

Ficha Técnica

Alexia

D363302NC NIQUEL CEPILLADO DESVIADOR 2 VIAS BAÑO REPISA ALEXIA

D363302NC

**Colección:**  
Alexia

**Acabado:**  
Niquel cepillado

**Código:**  
36C312266

**Ubicación:**  
Baño

**Categoría:**  
Bañera



### Características técnicas

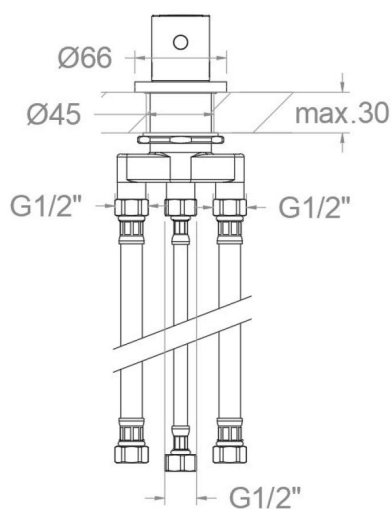
- Garantía de 3 años en complementos.

### Ensayos

- Ensayos de corrosión según las exigencias de la Norma Europea EN 248.

### Composición y recambios

- Conjunto distribuidor : EBRD02SVNC (AAZ311622)
- Tapa del volante : 3761NC (AAZ303051)
- Volante distribuidor : 3659LRNC (36Z311849)
- Tuerca distribuidor: TSCXX33T02 (AAZ313141)
- Bolsa de sujeción: BACXX33T02 (AAZ313118)
- Floron : FXX33T02NC (AAZ313105)
- Inversor : 4000 (210849)



## D363302NC BRUSHED NICKEL DIVERTER 2 WAYS BATH DECK ALEXIA D363302NC

<b>Collection:</b> Alexia	<b>Finish:</b> Niquel cepillado	<b>Code:</b> 36C312266
<b>Location:</b> Baño	<b>Category:</b> Bañera	



### Technical characteristics

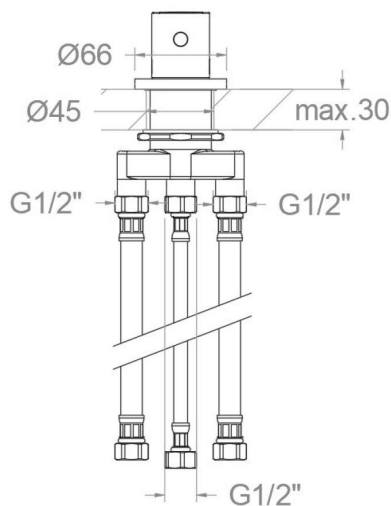
- Guarantee of 3 years for accesories.

### Tests

- Corrosion test according to european standard EN 248.

### Composition and spare parts

- Set diverter: EBRD02SVNC (AAZ311622)
- Handle wheel cover: 3761NC (AAZ303051)
- Handle wheel: 3659LRNC (36Z311849)
- Diverter nut: TSCXX33T02 (AAZ313141)
- Fixation bag: BACXX33T02 (AAZ313118)
- Escutcheon: FXX33T02NC (AAZ313105)
- Diverter valve: 4000 (210849)



## D363302NC NICKEL BROSSÉ DÉRIVATEUR 2 VOIES BAIN-DOUCHE SUR GORGE ALEXIA

D363302NC

**Collection:**  
Alexia

**Finition:**  
Niquel cepillado

**Code:**  
36C312266

**Lieu:**  
Baño

**Catégorie:**  
Bañera



### Caractéristiques techniques

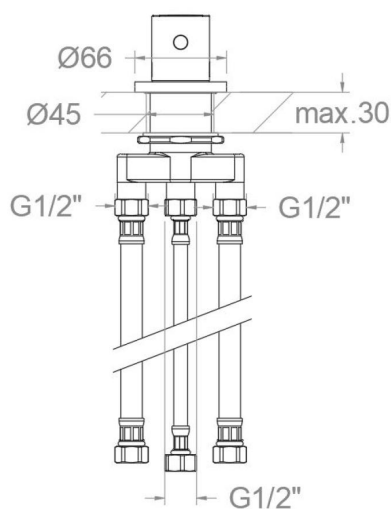
- Garantie de 3 ans en compléments.

### Essais

- Essais de corrosion selon les exigences de la Norme Européenne EN 248.

### Composition et pièces de rechange

- Assemblage du distributeur: EBRD02SVNC (AAZ311622)
- Enjoliveur du croisillon: 3761NC (AAZ303051)
- Croisillon distributeur: 3659LRNC (36Z311849)
- Écrou distributeur: TSCXX33T02 (AAZ313141)
- Sac de fixation: BACXX33T02 (AAZ313118)
- Rosace: FXX33T02NC (AAZ313105)
- Inverseur: 4000 (210849)



D363302NC 2-WEGE-UMSTELLER WANNENRAND NICKEL  
GEBÜRSTET ALEXIA

D363302NC

**Sammlung:**  
Alexia

**Ausführung:**  
Niquel cepillado

**Code:**  
36C312266

**Standort:**  
Baño

**Kategorie:**  
Bañera



## Technische eigenschaften

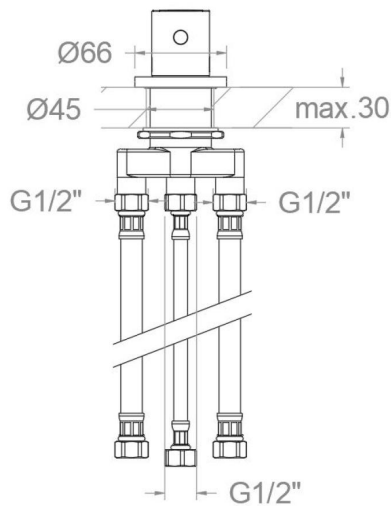
- 3 Jahre Garantie auf Zubehör und Komponenten.

## Qualitätsprüfung

- Korrosionsprüfung gemäß europäischer Norm EN 248.

## Ersatzteile-aufstellung

- Verteilerbaugruppe: EBRD02SVNC (AAZ311622)
- Griff-Abdeckkappe: 3761NC (AAZ303051)
- Griff Umsteller: 3659LRNC (36Z311849)
- Kartuschenmutter Umsteller: TSCXX33T02 (AAZ313141)
- Befestigungstasche: BACXX33T02 (AAZ313118)
- Zierblende: FXX33T02NC (AAZ313105)
- Umsteller: 4000 (210849)



## D363302NC BRUSHED NICKEL DIVERTER 2 WAYS BATH DECK ALEXIA D363302NC

**Coleção:**  
Alexia

**Acabamento:**  
Níquel cepillado

**Código:**  
36C312266

**Localização:**  
Baño

**Categoria:**  
Bañera



### Características técnicas

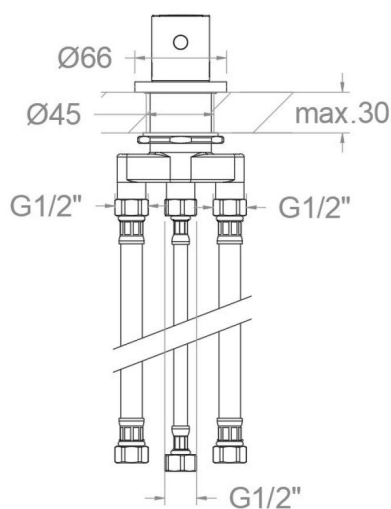
- Garantia de 3 anos para complementos.

### Ensaios

- Ensaios de corrosão de acordo com as exigências da Norma Europeia EN 248.

### Composição e reposições

- Montagem do distribuidor: EBRD02SVNC (AAZ311622)
- Tampa do volante: 3761NC (AAZ303051)
- Volante distribuidor: 3659LRNC (36Z311849)
- Porca do distribuidor: TSCXX33T02 (AAZ313141)
- Bolsa de fixação: BACXX33T02 (AAZ313118)
- Acabamento decorativo: FXX33T02NC (AAZ313105)
- Inversor: 4000 (210849)



**ramonsoler.**

→ [rsramonsoler.com](https://rsramonsoler.com)