

ramonsoler.

→ Ficha Técnica

Data Sheet

Fiche Technique

Technisches Datenblatt

Ficha Técnica

Alexia

**D363302NM NEGRO MATE DESVIADOR 2 VIAS BAÑO REPISA ALEXIA
D363302NM**

Colección:
Alexia

Acabado:
Negro mate

Código:
36C312263

Ubicación:
Baño

Categoría:
Bañera



Características técnicas

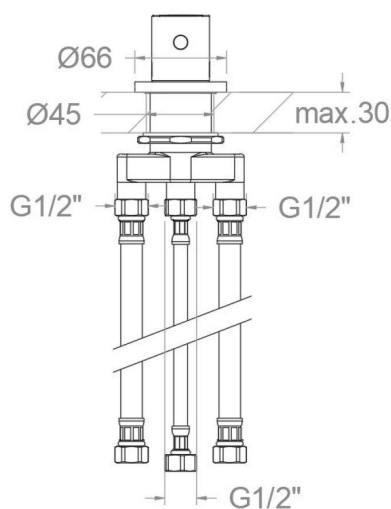
- Garantía de 3 años en complementos.

Ensayos

- Ensayos de corrosión según las exigencias de la Norma Europea EN 248.

Composición y recambios

- Conjunto distribuidor : EBRD02SVNM (AAZ312399)
- Tapa del volante : 3761NM (AAZ303052)
- Volante distribuidor : 3659LRNM (36Z312438)
- Tuerca distribuidor: TSCXX33T02 (AAZ313141)
- Bolsa de sujeción: BACXX33T02 (AAZ313118)
- Floron : FXX33T02NM (AAZ313103)
- Inversor : 4000 (210849)



D363302NM BLACK MATTE DIVERTER 2 WAYS BATH DECK ALEXIA D363302NM

Collection:
Alexia

Finish:
Negro mate

Code:
36C312263

Location:
Baño

Category:
Bañera



Technical characteristics

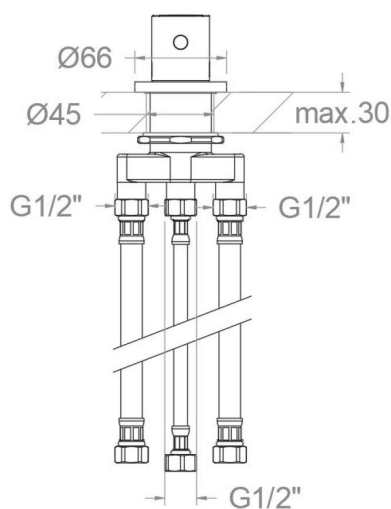
- Guarantee of 3 years for accesories.

Tests

- Corrosion test according to european standard EN 248.

Composition and spare parts

- Set diverter: EBRD02SVNM (AAZ312399)
- Handle wheel cover: 3761NM (AAZ303052)
- Handle wheel: 3659LRNM (36Z312438)
- Diverter nut: TSCXX33T02 (AAZ313141)
- Fixation bag: BACXX33T02 (AAZ313118)
- Escutcheon: FXX33T02NM (AAZ313103)
- Diverter valve: 4000 (210849)



D363302NM NOIR MAT DÉRIVATEUR 2 VOIES BAIN-DOUCHE SUR GORGE ALEXIA

D363302NM

Collection:
Alexia

Finition:
Negro mate

Code:
36C312263

Lieu:
Baño

Catégorie:
Bañera



Caractéristiques techniques

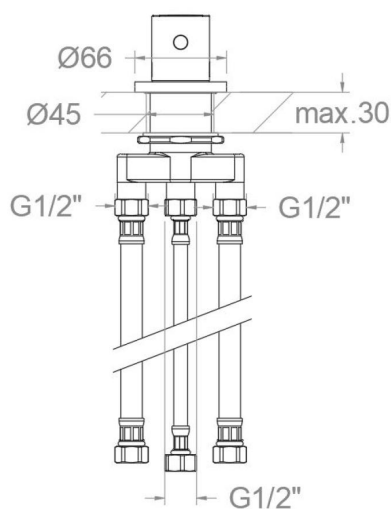
- Garantie de 3 ans en compléments.

Essais

- Essais de corrosion selon les exigences de la Norme Européenne EN 248.

Composition et pièces de rechange

- Assemblage du distributeur: EBRD02SVNM (AAZ312399)
- Enjoliveur du croisillon: 3761NM (AAZ303052)
- Croisillon distributeur: 3659LRNM (36Z312438)
- Écrou distributeur: TSCXX33T02 (AAZ313141)
- Sac de fixation: BACXX33T02 (AAZ313118)
- Rosace: FXX33T02NM (AAZ313103)
- Inverseur: 4000 (210849)



D363302NM 2-WEGE-UMSTELLER WANNENRAND SCHWARZ MATT ALEXIA

D363302NM

Sammlung:
Alexia

Ausführung:
Negro mate

Code:
36C312263

Standort:
Baño

Kategorie:
Bañera



Technische eigenschaften

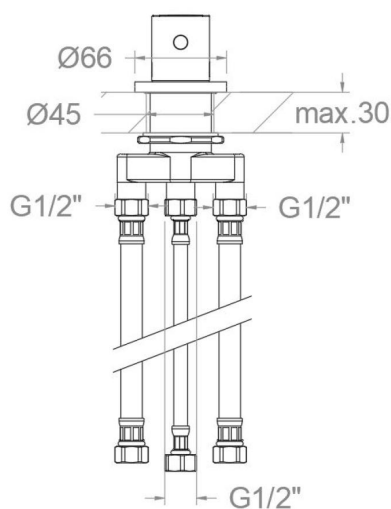
- 3 Jahre Garantie auf Zubehör und Komponenten.

Qualitätsprüfung

- Korrosionsprüfung gemäß europäischer Norm EN 248.

Ersatzteile-aufstellung

- Verteilerbaugruppe: EBRD02SVNM (AAZ312399)
- Griff-Abdeckkappe: 3761NM (AAZ303052)
- Griff Umsteller: 3659LRNM (36Z312438)
- Kartuschenmutter Umsteller: TSCXX33T02 (AAZ313141)
- Befestigungstasche: BACXX33T02 (AAZ313118)
- Zierblende: FXX33T02NM (AAZ313103)
- Umsteller: 4000 (210849)



D363302NM BLACK MATTE DIVERTER 2 WAYS BATH DECK ALEXIA
D363302NM

Coleção: Alexia **Acabamento:** Negro mate **Código:** 36C312263
Localização: Baño **Categoria:** Bañera

Características técnicas

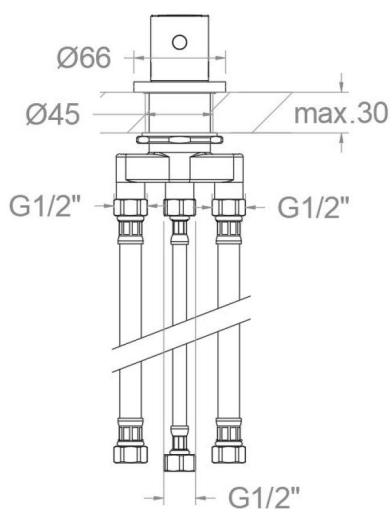
- Garantia de 3 anos para complementos.

Ensaio

- Ensaio de corrosão de acordo com as exigências da Norma Europeia EN 248.

Composição e reposições

- Montagem do distribuidor: EBRD02SVNM (AAZ312399)
- Tampa do volante: 3761NM (AAZ303052)
- Volante distribuidor: 3659LRNM (36Z312438)
- Porca do distribuidor: TSCXX33T02 (AAZ313141)
- Bolsa de fixação: BACXX33T02 (AAZ313118)
- Acabamento decorativo: FXX33T02NM (AAZ313103)
- Inversor: 4000 (210849)



ramonsoler.

→ rsramonsoler.com