

ramonsoler.

→ Ficha Técnica

Data Sheet

Fiche Technique

Technisches Datenblatt

Ficha Técnica

Accesorios

1223PCUC COBRE CEPILLADO VALVULA CLICK CLACK LAVABO CON REBOSADERO PVC

1223PCUC

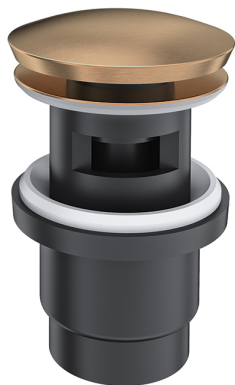
Colección:
Accesorios

Acabado:
Cobre cepillado

Código:
AAZ312255

Ubicación:
Accesorios y
recambios

Categoría:
Lavabo

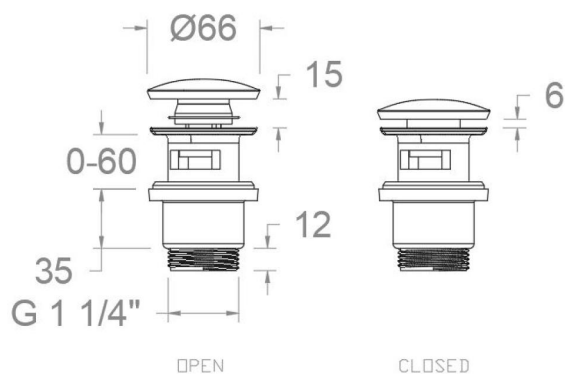


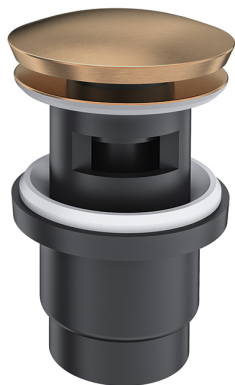
Características técnicas

- Garantía de 3 años en complementos.

Ensayos

- Ensayos de estanquidad, dimensiones y corrosión según las exigencias de las Normas Europeas EN 274-1 y EN 248.





1223PCUC BRUSHED COPPER CLICK CLACK PUSH WASTE FOR WASBASIN WITH OVERFLOW PVC

1223PCUC

Collection:
Accesorios

Finish:
Cobre cepillado

Code:
AAZ312255

Location:
Accesorios y
recambios

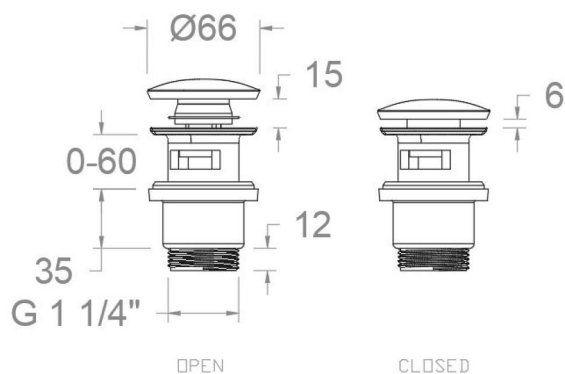
Category:
Lavabo

Technical characteristics

- Guarantee of 3 years for accessories.

Tests

- Water tightness, dimensional and corrosion test according to european standards EN 274-1 y EN 248.



1223PCUC CUIVRE BROSSÉ VIDAGE QUICK CLACK POUR LAVABOS AVEC TROP PLEIN PVC

1223PCUC

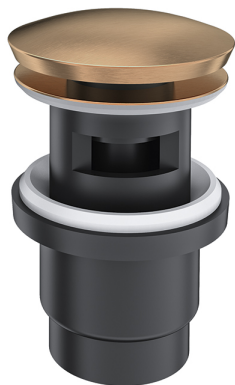
Collection:
Accesorios

Finition:
Cobre cepillado

Code:
AAZ312255

Lieu:
Accesorios y
recambios

Catégorie:
Lavabo

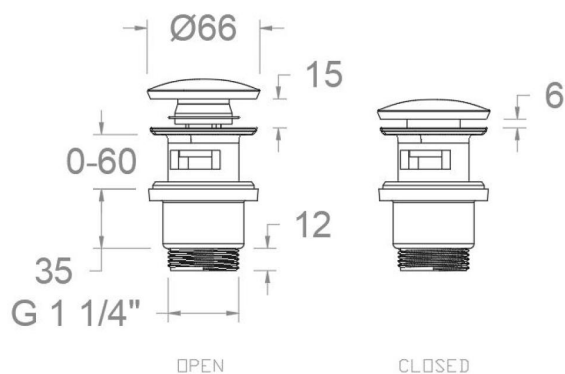


Caractéristiques techniques

- Garantie de 3 ans en compléments.

Essais

- Essais d'étanchéité, dimensions et corrosion selon les exigences des Normes Européenne EN 274-1 et EN 248.



1223PCUC KUPFER ABLAUFGARNITUR CLICK CLACK PVC F. WASCHTISCH MIT ÜBERLAUF

1223PCUC

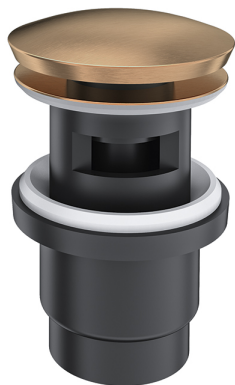
Sammlung:
Accesorios

Ausführung:
Cobre cepillado

Code:
AAZ312255

Standort:
Accesorios y
recambios

Kategorie:
Lavabo

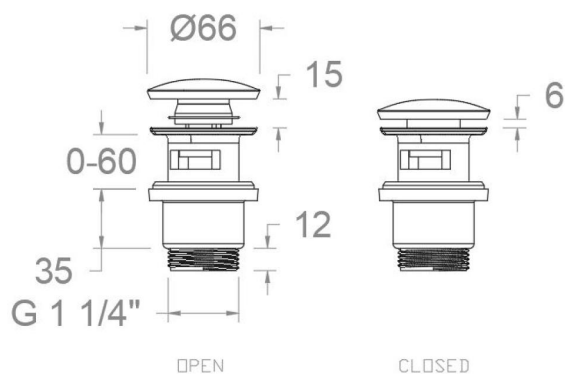


Technische eigenschaften

- 3 Jahre Garantie auf Zubehör und Komponenten.

Qualitätsprüfung

- Dichtheits-, Maß- und Korrosionsprüfung, gemäß den europäischen Normen EN 274-1 und EN 248.



1223PCUC BRUSHED COPPER CLICK CLACK PUSH WASTE FOR WASBASIN WITH OVERFLOW PVC

1223PCUC

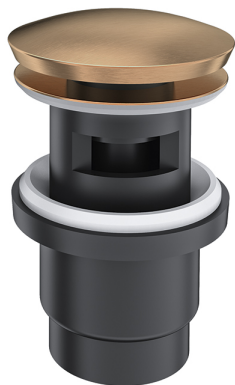
Coleção:
Accesorios

Acabamento:
Cobre cepillado

Código:
AAZ312255

Localização:
Accesorios y
recambios

Categoria:
Lavabo

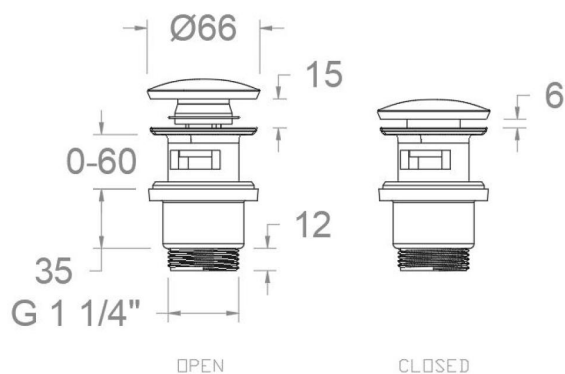


Características técnicas

- Garantia de 3 anos para complementos.

Ensaio

- Ensaio de estanqueidade, dimensões e corrosão de acordo com as exigências das Normas Europeias EN 274-1 e EN 248.



ramonsoler.

→ rsramonsoler.com