

# ramonsoler.

→ Ficha Técnica

Data Sheet

Fiche Technique

Technisches Datenblatt

Ficha Técnica

Odisea

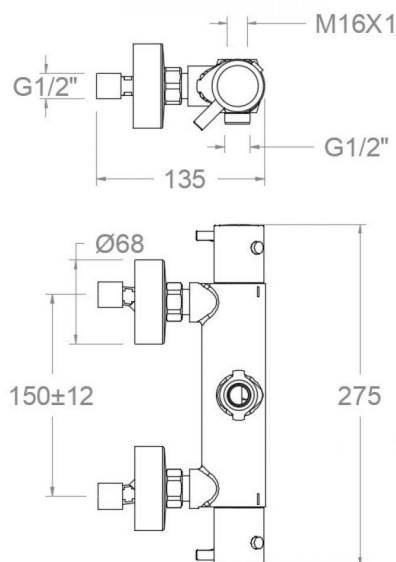
## 391202 SGR GRAFITO DUCHA TERMODISEA

### 391202SGR

<b>Colección:</b> Odisea	<b>Acabado:</b> Grafito	<b>Código:</b> 39D312248
<b>Ubicación:</b> Baño	<b>Categoría:</b> Ducha empotrada	

#### Características técnicas

- Cartucho termostático  $\varnothing 34$  mm.
- Caudal a 3 bar (43 PSI): 12 l/min en la salida de ducha.
- Resistente al choque térmico y químico antilegionela.
- Garantía de 5 años en grifería y 3 años en complementos.
- Presión de uso entre 1-5 bar (14.5-72.5 PSI). Recomendada 3 bar (43 PSI).
- Resiste presiones estáticas igual o inferior a 10 bar (145 PSI) y golpes de ariete de 25 bar.
- Nivel acústico a 3 bar (43 PSI): inferior a 20 dB.
- Prestaciones de confort a nivel de fidelidad, sensibilidad y constancia en la selección de la temperatura.
- Temperatura recomendada de uso de 15°C a 55°C. Temperatura máxima de uso 65°C. Máximo 1h a 90°C
- Instalación mínima recomendada con calentadores a gas o eléctricos a partir de 10 litros y una potencia de 18 Kw.
- Rápida respuesta a variaciones de temperatura. Tiempo máximo 1 segundo.
- Cartucho termostático con Sistema Hot Block de seguridad antiquemaduras.
- Sistema Termostop de bloqueo de la temperatura a 38°.
- Sistema Cooltouch que mantiene las griferías frías-templadas al tacto.



#### Ensayos

- Ensayos de estanquidad, caudal, comportamiento mecánico bajo presión, resistencia mecánica, dimensiones, acústica y corrosión, realizados según las exigencias de las Normas Europeas EN 1111 y EN 248.

#### Composición y recambios

• Inversor :	4000 (210849)
• Volante Temp.:	3951GR (39Z312453)
• Volante distribuidor :	3957GR (39Z313564)
• Anillo limitador de temperatura:	ALT5 (261920)
• Cartucho termostático:	1703T (AAZ302240)
• Válvula antiretorno :	ARD15 (181680)
• Floron + excéntrica :	1326NFGR (AAZ312656)
• Floron :	1323GR (AAZ311800)
• Excéntrica :	E1/23/4FAC (261913)
• Asiento :	AGT102GR (AAZ310847)
• Tuerca de asiento :	T3/4GR (AAZ310845)
• Tuerca distribuidor:	TSC354 (261914)
• Tapa del volante :	3761GR (AAZ309794)



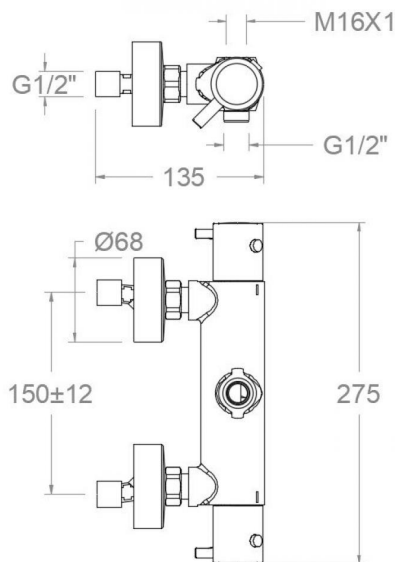
## 391202 SGR GUN METAL SHOWER TERMODISEA

### 391202SGR

<b>Collection:</b> Odisea	<b>Finish:</b> Grafito	<b>Code:</b> 39D312248
<b>Location:</b> Baño	<b>Category:</b> Ducha empotrada	

#### Technical characteristics

- Thermostatic cartridge Ø34 mm.
- Flow rate at 3 bar (43 PSI): 12 l/min through the shower outlet.
- Thermal shock resistant and anti-Legionella chemical.
- Guarantee of 5 year for tapware and 3 years for accesories.
- Use pressure between 1-5 bar (14.5-72.5 PSI). Recomend pressure 3 bar (43 PSI).
- Resists static pressure equal to or less than 10 bar (145 PSI) and water hammer up to 25 bar.
- 3 bar (43 PSI) acoustic level less than 20 dB.
- Comfort benefits of fidelity, sensibility and constancy in temperature selection.
- Recommended temperature of use from 15°C to 55°C. Maximum use temperature 65°C. Maximum 1h at 90°C
- Minimum installation required with gas or electrical water heaters from 10 liters with 18 Kw of power.
- Quick response to temperature variations. Maximum time of 1 second.
- Thermostatic cartridge with Hot Block system for anti burn safety.
- Termostop system for blocking temperature at 38°C.
- Cooltouch system that maintains the tapware cold-temperate to the touch.



#### Tests

- Water tightness, flow rate, mechanical behavior under pressure, mechanical resistance, dimensional, acoustical and corrosion test according to european standards EN 1111 and EN 248.

#### Composition and spare parts

• Diverter valve:	4000 (210849)
• Handle wheel temperature:	3951GR (39Z312453)
• Handle wheel:	3957GR (39Z313564)
• Temperature limiter ring:	ALT5 (261920)
• Thermostatic cartridge:	1703T (AAZ302240)
• Check valve:	ARD15 (181680)
• Escutcheon + Eccentric:	1326NFGR (AAZ312656)
• Escutcheon:	1323GR (AAZ311800)
• Eccentric:	E1/23/4FAC (261913)
• Seat:	AGT102GR (AAZ310847)
• Screw seat:	T3/4GR (AAZ310845)
• Diverter nut:	TSC354 (261914)
• Handle wheel cover:	3761GR (AAZ309794)



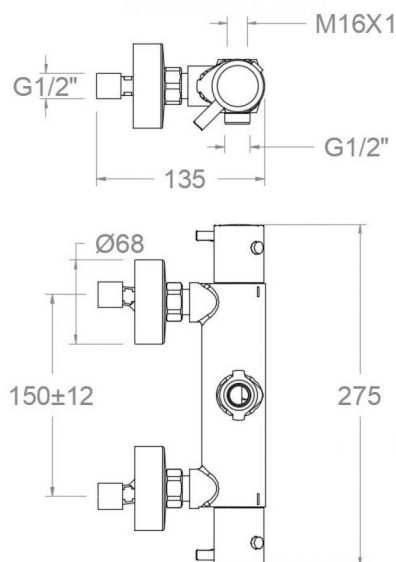
## 391202 SGR GUN METAL SHOWER TERMODISEA

## 391202SGR

<b>Collection:</b> Odisea	<b>Finition:</b> Grafito	<b>Code:</b> 39D312248
<b>Lieu:</b> Baño	<b>Catégorie:</b> Ducha empotrada	

## Caractéristiques techniques

- Cartouche thermostatique  $\varnothing 34$  mm.
- Débit à 3 bar (43 PSI): 12 l/min en sortie de douche.
- Résiste au choc thermique et chimique anti-légionelle.
- Garantie de 5 ans en robinetterie et 3 ans en compléments.
- Pression d'utilisation entre 1-5 bar (14.5-72.5 PSI). Recommandée à 3 bar (43 PSI).
- Résiste aux pressions statiques égales ou inférieures à 10 bar (145 PSI) et aux coups de bélier de 25 bar.
- Niveau acoustique à 3 bar (43 PSI): inférieur à 20 dB.
- Prestations de confort au niveau de fidélité, sensibilité et contance dans la sélection de la température.
- Température d'utilisation recommandée de 15°C à 55°C. Température maximale d'utilisation 65°C. Maximum 1h à 90°C
- Installation minimum recommandée avec Chauffe-eau à gaz ou électrique à partir de 10 litres et une puissance de 18 Kw.
- Rapide réponse à variations de température. Temps maximum 1 seconde.
- Cartouche Thermostatique avec système Hot Block de sécurité anti-brullure.
- Système Termostop de blocage de la température à 38°.
- Système Cooltouch qui garde la robinetterie froids-chaudes au toucher.



## Essais

- Essais d'étanchéité, débit, comportement mécanique sous pression, résistance mécanique, dimentions, acoustique et corrosion, fait selon les exigences des Normes Européenne EN 1111 et EN 248.

## Composition et pièces de rechange

- |                                  |                      |
|----------------------------------|----------------------|
| • Inverseur:                     | 4000 (210849)        |
| • Croisillon de température:     | 3951GR (39Z312453)   |
| • Croisillon distributeur:       | 3957GR (39Z313564)   |
| • Bagne limiteur de température: | ALT5 (261920)        |
| • Cartouche thermostatique:      | 1703T (AAZ302240)    |
| • Clapet anti-retour:            | ARD15 (181680)       |
| • Rosace + Excentrique:          | 1326NFGR (AAZ312656) |
| • Rosace:                        | 1323GR (AAZ311800)   |
| • Excentrique:                   | E1/23/4FAC (261913)  |
| • Siège:                         | AGT102GR (AAZ310847) |
| • Ecrou siège:                   | T3/4GR (AAZ310845)   |
| • Ecrou distributeur:            | TSC354 (261914)      |
| • Enjoliveur du croisillon:      | 3761GR (AAZ309794)   |



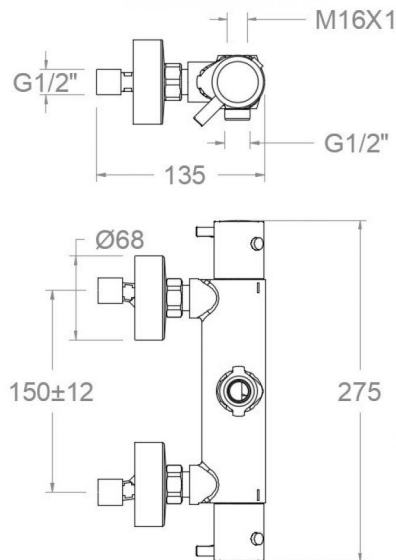
## 391202 SGR GUN METAL SHOWER TERMODISEA

## 391202SGR

<b>Sammlung:</b> Odisea	<b>Ausführung:</b> Grafito	<b>Code:</b> 39D312248
<b>Standort:</b> Baño	<b>Kategorie:</b> Ducha empotrada	

## Technische eigenschaften

- Thermostat-Kartusche Ø34 mm.
- Durchfluss bei 3 bar (43 PSI): 12 l/min Ausgang Dusche.
- Widerstandsfähigkeit bei Anti-Legionellen Temperaturschock.
- 5 Jahre Garantie auf Armaturen bei Herstellungsfehler und 3 Jahre auf Zubehör und Komponenten.
- Optimales Durchflussvolumen bei 3 bar (43 PSI). Wasserdruck zwischen 1 bis 5 bar (14.5-72.5 PSI).
- Druckdicht bei gleich oder unter 10 bar (145 PSI) und Druckschläge bei 25 bar.
- Geräuschklasse I. Geräuschpegel bei 3 bar (43 PSI): unter 20 dB.
- Komfortleistungen von Sicherheit, Sensibilität und Konstanz bei der Temperatúrauswahl.
- Temperatur-Empfehlung von 15-55°C. Maximale Temperatur 65°C. Maximal 1 Stunde bei 90°C
- Gas- oder Elektro-Durchlauferhitzer von mindestens 10 Liter sowie 18 kW (Elektro) und 250 Kcal/min (Gas) Leistung erforderlich.
- Schnelle Reaktion, in weniger als 1 Sekunde, bei Temperatur- und Durchflussschwankungen.
- Thermostatkartusche mit Hotblock-Verbrühschutz-System.
- Thermostop-System mit Temperatursperre bei 38°C.
- Cooltouch, ein System das einen angenehmen warmen Takt beim Berühren der Oberfläche der Thermostataraturen gewährleistet.



## Qualitätsprüfung

- Dichtheits-, Durchfluss-, mechanisches Verhalten unter Druck, mechanische Widerstands-, Maß-, Geräusch- und Korrosionsprüfung, gemäß den europäischen Normen EN 1111 und EN 248.

## Ersatzteile-aufstellung

- |                                  |                      |
|----------------------------------|----------------------|
| • Umsteller:                     | 4000 (210849)        |
| • Griff Temperatur:              | 3951GR (39Z312453)   |
| • Griff Umsteller:               | 3957GR (39Z313564)   |
| • Temperaturbegrenzungsring:     | ALT5 (261920)        |
| • Thermostatkartusche:           | 1703T (AAZ302240)    |
| • Rückflussverhinderungsventil : | ARD15 (181680)       |
| • S-Anschluss + Zierblende:      | 1326NFGR (AAZ312656) |
| • Zierblende:                    | 1323GR (AAZ311800)   |
| • S-Anschluss:                   | E1/23/4FAC (261913)  |
| • Befestigungssitz:              | AGT102GR (AAZ310847) |
| • Mutter für Befestigungssitz:   | T3/4GR (AAZ310845)   |
| • Kartuschenmutter Umsteller:    | TSC354 (261914)      |
| • Griff-Abdeckkappe:             | 3761GR (AAZ309794)   |



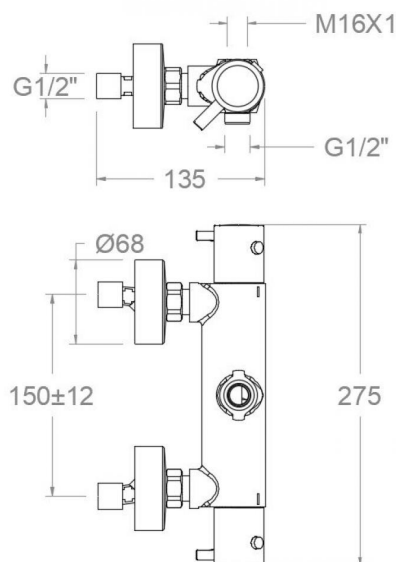
## 391202 SGR GUN METAL SHOWER TERMODISEA

### 391202SGR

<b>Coleção:</b> Odisea	<b>Acabamento:</b> Grafito	<b>Código:</b> 39D312248
<b>Localização:</b> Baño	<b>Categoria:</b> Ducha empotrada	

#### Características técnicas

- Cartucho termostático  $\varnothing 34$  mm.
- Fluxo a 3 bar (43 PSI): 12 l/min na saída do chuveiro.
- Resistente ao choque térmico e químico antilegionella.
- Garantia de 5 anos para torneiras e 3 anos para complementos.
- Pressão de uso entre 1-5 bar (14.5-72.5 PSI) . Recomendada 3 bar (43 PSI).
- Resiste a pressões estáticas iguais ou inferiores a 10 bar (145 PSI) e a golpes de ariete de 25 bar.
- Nível acústico a 3 bar (43 PSI): inferior a 20 dB.
- Conforto em nível de fidelidade, sensibilidade e constância na seleção da temperatura.
- Temperatura recomendada de uso de 15°C a 55°C. Temperatura máxima de uso de 65°C. Máximo 1h a 90°C
- Instalação mínima recomendada com aquecedores a gás ou elétricos a partir de 10 litros e uma potência de 18 Kw.
- Resposta rápida a variações de temperatura. Tempo máximo de 1 segundo.
- Cartucho termostático com Sistema Hot Block de segurança contra queimaduras.
- Sistema Termostop de bloqueio da temperatura a 38°.
- Sistema Cooltouch que mantém as torneiras frias ao toque.



#### Ensaios

- Ensaios de estanqueidade, fluxo, comportamento mecânico sob pressão, resistência mecânica, dimensões, acústica e corrosão, realizados de acordo com as exigências das Normas Europeias EN 1111 e EN 248.

#### Composição e reposições

• Inversor:	4000 (210849)
• Volante Temp.:	3951GR (39Z312453)
• Volante distribuidor:	3957GR (39Z313564)
• Anel limitador de temperatura:	ALT5 (261920)
• Cartucho termostático:	1703T (AAZ302240)
• Válvula de retenção:	ARD15 (181680)
• Acabamento decorativo + excêntrica:	1326NFRG (AAZ312656)
• Acabamento decorativo:	1323GR (AAZ311800)
• Excêntrica:	E1/23/4FAC (261913)
• Assento:	AGT102GR (AAZ310847)
• Porca de assento:	T3/4GR (AAZ310845)
• Porca do distribuidor:	TSC354 (261914)
• Tampa do volante:	3761GR (AAZ309794)



**ramonsoler.**

→ [rsramonsoler.com](https://rsramonsoler.com)