

ramonsoler.

→ Ficha Técnica

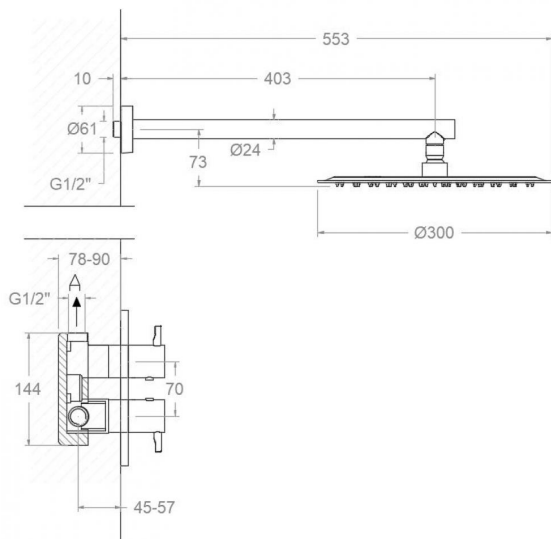
Data Sheet

Fiche Technique

Technisches Datenblatt

Ficha Técnica

Odisea



K3924023GR GRAFITO (392421SGR+BH02RM300GR) KIT ODISEA K3924023GR

Colección: Odisea	Acabado: Grafito	Código: 39D312245
Ubicación: Baño	Categoría: Ducha empotrada	

Características técnicas

- Cartucho termostático $\varnothing 34$ mm.
- Caudal a 3 bar (43 PSI): 24 l/min.
- Resistente al choque térmico y químico antilegionela.
- Garantía de 5 años en grifería y 3 años en complementos.
- Presión de uso entre 1-5 bar (14.5-72.5 PSI). Recomendada 3 bar (43 PSI).
- Resiste presiones estáticas igual o inferior a 10 bar (145 PSI) y golpes de ariete de 25 bar.
- Nivel acústico a 3 bar (43 PSI): inferior a 20 dB.
- Prestaciones de confort a nivel de fidelidad, sensibilidad y constancia en la selección de la temperatura.
- Temperatura recomendada de uso de 15°C a 55°C. Temperatura máxima de uso 65°C. Máximo 1h a 90°C
- Instalación mínima recomendada con calentadores a gas o eléctricos a partir de 10 litros y una potencia de 18 Kw.
- Rápida respuesta a variaciones de temperatura. Tiempo máximo 1 segundo.
- Cartucho termostático con Sistema Hot Block de seguridad antiquemaduras.
- Sistema Termostop de bloqueo de la temperatura a 38°.
- Sistema Cooltouch que mantiene las griferías frías-templadas al tacto.

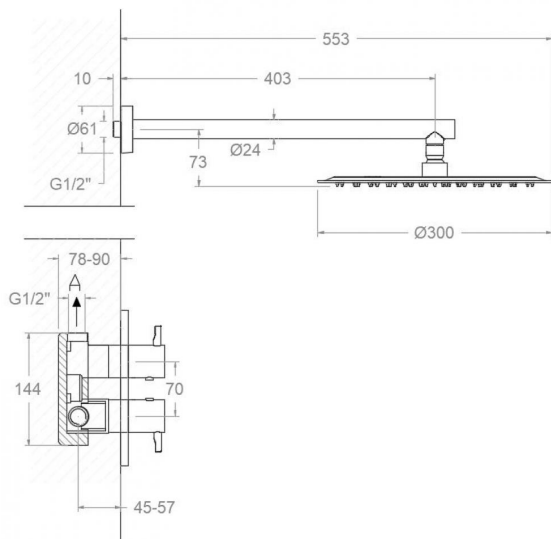
Ensayos

- Ensayos de estanquidad, caudal, comportamiento mecánico bajo presión, resistencia mecánica, dimensiones, acústica y corrosión, realizados según las exigencias de las Normas Europeas EN 1111 y EN 248.

Composición y recambios

• Florón del brazo:	1346GR (AAZ311615)
• Volante Temp.:	395000GR (39Z312250)
• Volante caudal:	395001GR (39Z312251)
• Anillo limitador de temperatura:	ALT7 (AAZ302971)
• Cartucho termostático:	1713T (AAZ313619)
• Montura:	1703C3/4 (AAZ302978)
• Camisa empotrado:	CEMP3506GR (AAZ313050)
• Cuerpo empotrado :	XX2421GR (AAZ311475)
• Placa embellecedora :	KTX1GR (AAZ309795)
• Rociador:	RM300GR (99Z309090)
• Brazo rociador:	B400GR (99Z309938)
• Rociador + Brazo Rociador:	BH02RM300GR (99H309915)
• Camisa termostático:	CEMP3505GR (AAZ311399)
• Filtro:	FTE02 (AAZ302974)
• Tapa del volante :	3761NEGR (AAZ311608)





K3924023GR GUN METAL (392421SGR+BH02RM300GR) KIT ODISEA K3924023GR

Collection: Odisea	Finish: Grafito	Code: 39D312245
Location: Baño	Category: Ducha empotrada	

Technical characteristics

- Thermostatic cartridge Ø34 mm.
- Flow rate at 3 bar (43 PSI): 24 l/min.
- Thermal shock resistant and anti-Legionella chemical.
- Guarantee of 5 year for tapware and 3 years for accessories.
- Use pressure between 1-5 bar (14.5-72.5 PSI). Recommended pressure 3 bar (43 PSI).
- Resists static pressure equal to or less than 10 bar (145 PSI) and water hammer up to 25 bar.
- 3 bar (43 PSI) acoustic level less than 20 dB.
- Comfort benefits of fidelity, sensibility and constancy in temperature selection.
- Recommended temperature of use from 15°C to 55°C. Maximum use temperature 65°C. Maximum 1h at 90°C
- Minimum installation required with gas or electrical water heaters from 10 liters with 18 Kw of power.
- Quick response to temperature variations. Maximum time of 1 second.
- Thermostatic cartridge with Hot Block system for anti burn safety.
- Termostop system for blocking temperature at 38°C.
- Cooltouch system that maintains the tapware cold-temperate to the touch.

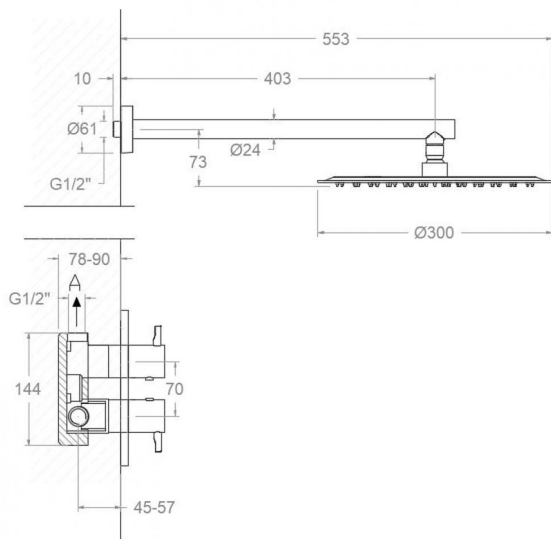
Tests

- Water tightness, flow rate, mechanical behavior under pressure, mechanical resistance, dimensional, acoustical and corrosion test according to european standards EN 1111 and EN 248.

Composition and spare parts

• Arm cover:	1346GR (AAZ311615)
• Handle wheel temperature:	395000GR (39Z312250)
• Handle wheel flow:	395001GR (39Z312251)
• Temperature limiter ring:	ALT7 (AAZ302971)
• Thermostatic cartridge:	1713T (AAZ313619)
• Headwork:	1703C3/4 (AAZ302978)
• Shirt concealed:	CEMP3506GR (AAZ313050)
• Concealed body:	XX2421GR (AAZ311475)
• Wall plate:	KTX1GR (AAZ309795)
• Shower head:	RM300GR (99Z309090)
• Showerhead arm:	B400GR (99Z309938)
• Showerhead + Showerhead arm:	BH02RM300GR (99H309915)
• Thermostatic shirt:	CEMP3505GR (AAZ311399)
• Filter:	FTE02 (AAZ302974)
• Handle wheel cover:	3761NEGR (AAZ311608)





K3924023GR GUN METAL (392421SGR+BH02RM300GR) KIT ODISEA K3924023GR

Collection: Odisea	Finition: Grafito	Code: 39D312245
Lieu: Baño	Catégorie: Ducha empotrada	

Caractéristiques techniques

- Cartouche thermostatique ø34 mm.
- Débit à 3 bar (43 PSI): 24 l/min.
- Résiste au choc thermique et chimique anti-légionelle.
- Garantie de 5 ans en robinetterie et 3 ans en compléments.
- Pression d'utilisation entre 1-5 bar (14.5-72.5 PSI). Recommandée à 3 bar (43 PSI).
- Résiste aux pressions statiques égales ou inférieures à 10 bar (145 PSI) et aux coups de bélier de 25 bar.
- Niveau acoustique à 3 bar (43 PSI): inférieur à 20 dB.
- Prestations de confort au niveau de fidélité, sensibilité et contance dans la sélection de la température.
- Température d'utilisation recommandée de 15°C à 55°C. Température maximale d'utilisation 65°C. Maximum 1h à 90°C
- Installation minimum recommandée avec Chauffe-eau à gaz ou électrique à partir de 10 litres et une puissance de 18 Kw.
- Rapide réponse à variations de température. Temps maximum 1 seconde.
- Cartouche Thermostatique avec système Hot Block de sécurité anti-brullure.
- Système Termostop de blocage de la température à 38°.
- Système Cooltouch qui garde la robinetterie froids-chaudes au toucher.

Essais

- Essais d'étanchéité, débit, comportement mécanique sous pression, résistance mécanique, dimentions, acoustique et corrosion, fait selon les exigences des Normes Européenne EN 1111 et EN 248.

Composition et pièces de rechange

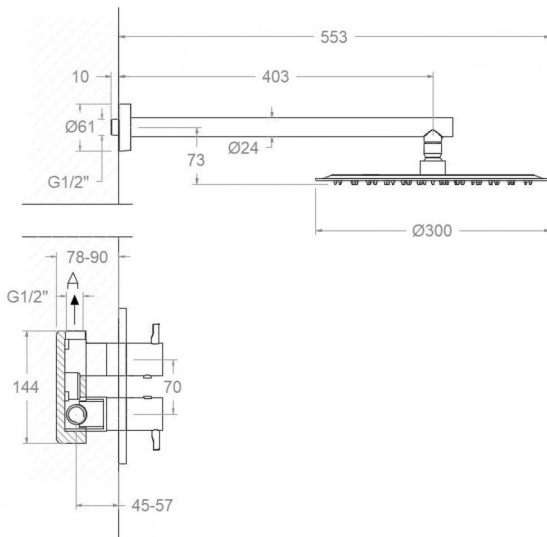
- | | |
|-------------------------------------|-------------------------|
| • Floron bras: | 1346GR (AAZ311615) |
| • Croisillon de température: | 395000GR (39Z312250) |
| • Croisillon de débit: | 395001GR (39Z312251) |
| • Bague limiteur de température: | ALT7 (AAZ302971) |
| • Cartouche thermostatique: | 1713T (AAZ313619) |
| • Tête ou cartouche: | 1703C3/4 (AAZ302978) |
| • Chemise d'encastrement: | CEMP3506GR (AAZ313050) |
| • Corp encastrement: | XX2421GR (AAZ311475) |
| • Plaque enjoliveur: | KTX1GR (AAZ309795) |
| • Pomme de douche: | RM300GR (99Z309090) |
| • Bras de douche: | B400GR (99Z309938) |
| • Pomme de douche + Bras de douche: | BH02RM300GR (99H309915) |
| • Chemise thermostatique: | CEMP3505GR (AAZ311399) |
| • Filtre: | FTE02 (AAZ302974) |



Enjoliveur du croisillon:

3761NEGR (AAZ311608)





K3924023GR GUN METAL (392421SGR+BH02RM300GR) KIT ODISEA K3924023GR

Sammlung: Odisea	Ausführung: Grafito	Code: 39D312245
Standort: Baño	Kategorie: Ducha empotrada	

Technische eigenschaften

- Thermostat-Kartusche Ø34 mm.
- Durchfluss bei 3 bar (43 PSI): 24 l/min.
- Widerstandsfähigkeit bei Anti-Legionellen Temperaturschock.
- 5 Jahre Garantie auf Armaturen bei Herstellungsfehler und 3 Jahre auf Zubehör und Komponenten.
- Optimales Durchflussvolumen bei 3 bar (43 PSI). Wasserdruck zwischen 1 bis 5 bar (14.5-72.5 PSI).
- Druckdicht bei gleich oder unter 10 bar (145 PSI) und Druckschläge bei 25 bar.
- Geräuschklasse I. Geräuschpegel bei 3 bar (43 PSI): unter 20 dB.
- Komfortleistungen von Sicherheit, Sensibilität und Konstanz bei der Temperatureinstellung.
- Temperatur-Empfehlung von 15-55°C. Maximale Temperatur 65°C. Maximal 1 Stunde bei 90°C
- Gas- oder Elektro-Durchlauferhitzer von mindestens 10 Liter sowie 18 kW (Elektro) und 250 Kcal/min (Gas) Leistung erforderlich.
- Schnelle Reaktion, in weniger als 1 Sekunde, bei Temperatur- und Durchflussschwankungen.
- Thermostatkartusche mit Hotblock-Verbrühschutz-System.
- Thermostop-System mit Temperatursperre bei 38°C.
- Cooltouch, ein System das einen angenehmen warmen Takt beim Berühren der Oberfläche der Thermostataraturen gewährleistet.

Qualitätsprüfung

- Dichtheits-, Durchfluss-, mechanisches Verhalten unter Druck, mechanische Widerstands-, Maß-, Geräusch- und Korrosionsprüfung, gemäß den europäischen Normen EN 1111 und EN 248.

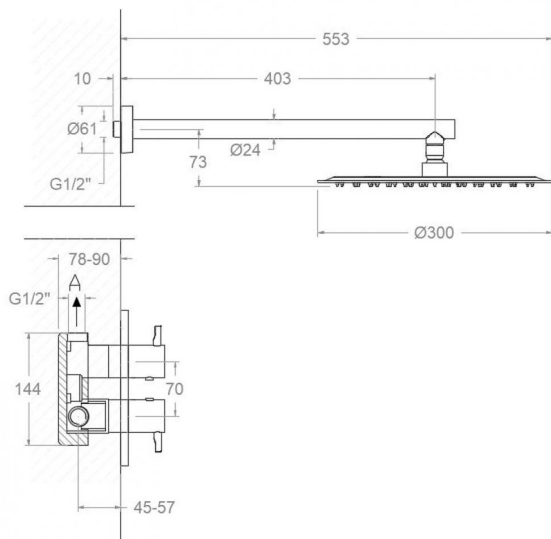
Ersatzteile-aufstellung

• Wandrosette:	1346GR (AAZ311615)
• Griff Temperatur:	395000GR (39Z312250)
• Griff Durchfluss:	395001GR (39Z312251)
• Temperaturbegrenzungsring:	ALT7 (AAZ302971)
• Thermostatkartusche:	1713T (AAZ313619)
• Keramikoberteil:	1703C3/4 (AAZ302978)
• Abdeckhülse f. Unterputz-Einhebelmischer :	CEMP3506GR (AAZ313050)
• Unterputz-Einbaukörper:	XX2421GR (AAZ311475)
• Zierblende :	KTX1GR (AAZ309795)
• Regenbrause:	RM300GR (99Z309090)
• Wandarm für Regenbrause:	B400GR (99Z309938)
• Regenbrause + Wandarm:	BH02RM300GR (99H309915)
• Abdeckhülse f. Unterputz Thermostatkartusche:	CEMP3505GR (AAZ311399)



- Filter: FTE02 (AAZ302974)
- Griff-Abdeckkappe: 3761NEGR (AAZ311608)





K3924023GR GUN METAL (392421SGR+BH02RM300GR) KIT ODISEA K3924023GR

Coleção: Odisea	Acabamento: Grafito	Código: 39D312245
Localização: Baño	Categoria: Ducha empotrada	

Características técnicas

- Cartucho termostático $\varnothing 34$ mm.
- Fluxo a 3 bar (43 PSI): 24 l/min.
- Resistente ao choque térmico e químico antilegionella.
- Garantia de 5 anos para torneiras e 3 anos para complementos.
- Pressão de uso entre 1-5 bar (14.5-72.5 PSI) . Recomendada 3 bar (43 PSI).
- Resiste a pressões estáticas iguais ou inferiores a 10 bar (145 PSI) e a golpes de aríete de 25 bar.
- Nível acústico a 3 bar (43 PSI): inferior a 20 dB.
- Conforto em nível de fidelidade, sensibilidade e constância na seleção da temperatura.
- Temperatura recomendada de uso de 15°C a 55°C. Temperatura máxima de uso de 65°C. Máximo 1h a 90°C
- Instalação mínima recomendada com aquecedores a gás ou elétricos a partir de 10 litros e uma potência de 18 Kw.
- Resposta rápida a variações de temperatura. Tempo máximo de 1 segundo.
- Cartucho termostático com Sistema Hot Block de segurança contra queimaduras.
- Sistema Termostop de bloqueio da temperatura a 38°.
- Sistema Cooltouch que mantém as torneiras frias ao toque.

Ensaio

- Ensaio de estanqueidade, fluxo, comportamento mecânico sob pressão, resistência mecânica, dimensões, acústica e corrosão, realizados de acordo com as exigências das Normas Europeias EN 1111 e EN 248.

Composição e reposições

- Roseta para braço de chuveiro: 1346GR (AAZ311615)
- Volante Temp.: 395000GR (39Z312250)
- Volante de fluxo: 395001GR (39Z312251)
- Anel limitador de temperatura: ALT7 (AAZ302971)
- Cartucho termostático: 1713T (AAZ313619)
- Mecanismo: 1703C3/4 (AAZ302978)
- Camisa embutida: CEMP3506GR (AAZ313050)
- Corpo embutido: XX2421GR (AAZ311475)
- Placa decorativa: KTX1GR (AAZ309795)
- Chuveiro: RM300GR (99Z309090)
- Braço do chuveiro: B400GR (99Z309938)
- Chuveiro + Braço do Chuveiro: BH02RM300GR (99H309915)
- Camisa termostática: CEMP3505GR (AAZ311399)
- Filtro: FTE02 (AAZ302974)
- Tampa do volante: 3761NEGR (AAZ311608)



ramonsoler.

→ rsramonsoler.com