

# ramonsoler.

→ Ficha Técnica

Data Sheet

Fiche Technique

Technisches Datenblatt

Ficha Técnica

Odisea

392421 SGR GAFITO (XX2421GR+KTX1GR+395000GR+395001GR)

392421SGR

**Colección:**  
Odisea

**Acabado:**  
Grafito

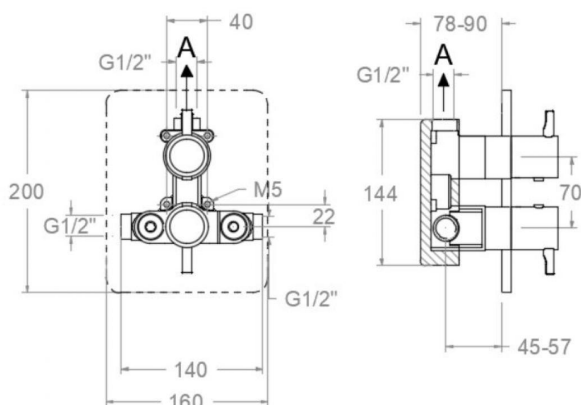
**Código:**  
39D312243

**Ubicación:**  
Baño

**Categoría:**  
Ducha empotrada

## Características técnicas

- Cartucho termostático  $\varnothing 34$  mm.
- Caudal a 3 bar (43 PSI): 24 l/min.
- Resistente al choque térmico y químico antilegionela.
- Garantía de 5 años en grifería y 3 años en complementos.
- Presión de uso entre 1-5 bar (14.5-72.5 PSI). Recomendada 3 bar (43 PSI).
- Resiste presiones estáticas igual o inferior a 10 bar (145 PSI) y golpes de ariete de 25 bar.
- Nivel acústico a 3 bar (43 PSI): inferior a 20 dB.
- Prestaciones de confort a nivel de fidelidad, sensibilidad y constancia en la selección de la temperatura.
- Temperatura recomendada de uso de 15°C a 55°C. Temperatura máxima de uso 65°C. Máximo 1h a 90°C
- Instalación mínima recomendada con calentadores a gas o eléctricos a partir de 10 litros y una potencia de 18 Kw.
- Rápida respuesta a variaciones de temperatura. Tiempo máximo 1 segundo.
- Cartucho termostático con Sistema Hot Block de seguridad antiquemaduras.
- Sistema Termostop de bloqueo de la temperatura a 38°.
- Sistema Cooltouch que mantiene las griferías frías-templadas al tacto.



## Ensayos

- Ensayos de estanquidad, caudal, comportamiento mecánico bajo presión, resistencia mecánica, dimensiones, acústica y corrosión, realizados según las exigencias de las Normas Europeas EN 1111 y EN 248.

## Composición y recambios

- Volante Temp.: 395000GR (39Z312250)
- Volante caudal: 395001GR (39Z312251)
- Anillo limitador de temperatura: ALT7 (AAZ302971)
- Cartucho termostático: 1703T (AAZ302240)
- Montura: 1703C3/4 (AAZ302978)
- Camisa empotrado: CEMP3506GR (AAZ313050)
- Cuerpo empotrado: XX2421GR (AAZ311475)
- Placa embellecedora: KTX1GR (AAZ309795)
- Bolsa de accesorios: BAC9 (AAZ302972)
- Camisa termostático: CEMP3505GR (AAZ311399)
- Filtro: FTE02 (AAZ302974)
- Tapa del volante: 3761NEGR (AAZ311608)



392421 SGR GUN METAL  
(XX2421GR+KTX1GR+395000GR+395001GR)

## 392421SGR

**Collection:** Odisea **Finish:** Grafito **Code:** 39D312243

**Location:** Baño **Category:** Ducha empotrada

### Technical characteristics

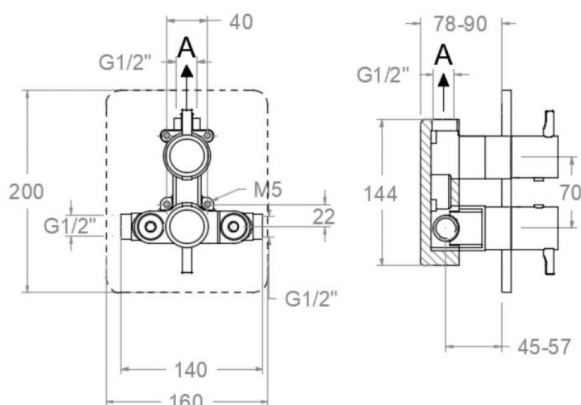
- Thermostatic cartridge Ø34 mm.
- Flow rate at 3 bar (43 PSI): 24 l/min.
- Thermal shock resistant and anti-Legionella chemical.
- Guarantee of 5 year for tapware and 3 years for accesories.
- Use pressure between 1-5 bar (14.5-72.5 PSI). Recomend pressure 3 bar (43 PSI).
- Resists static pressure equal to or less than 10 bar (145 PSI) and water hammer up to 25 bar.
- 3 bar (43 PSI) acoustic level less than 20 dB.
- Comfort benefits of fidelity, sensibility and constancy in temperature selection.
- Recommended temperature of use from 15°C to 55°C. Maximum use temperature 65°C. Maximum 1h at 90°C
- Minimum installation required with gas or electrical water heaters from 10 liters with 18 Kw of power.
- Quick response to temperature variations. Maximum time of 1 second.
- Thermostatic cartridge with Hot Block system for anti burn safety.
- Termostop system for blocking temperature at 38°C.
- Cooltouch system that mantains the tapware cold-temperate to the touch.

### Tests

- Water tightness, flow rate, mechanical behavior under pressure, mechanical resistance, dimensional, acoustical and corrosion test according to european standards EN 1111 and EN 248.

### Composition and spare parts

- Handle wheel temperature: 395000GR (39Z312250)
- Handle wheel flow: 395001GR (39Z312251)
- Temperature limiter ring: ALT7 (AAZ302971)
- Thermostatic cartridge: 1703T (AAZ302240)
- Headwork: 1703C3/4 (AAZ302978)
- Shirt concealed: CEMP3506GR (AAZ313050)
- Concealed body: XX2421GR (AAZ311475)
- Wall plate: KTX1GR (AAZ309795)
- Accesory bag: BAC9 (AAZ302972)
- Thermostatic shirt: CEMP3505GR (AAZ311399)
- Filter: FTE02 (AAZ302974)
- Handle wheel cover: 3761NEGR (AAZ311608)



392421 SGR GUN METAL  
(XX2421GR+KTX1GR+395000GR+395001GR)

## 392421SGR

**Collection:** Odisea **Finition:** Grafito **Code:** 39D312243

**Lieu:** Baño **Catégorie:** Ducha empotrada

### Caractéristiques techniques

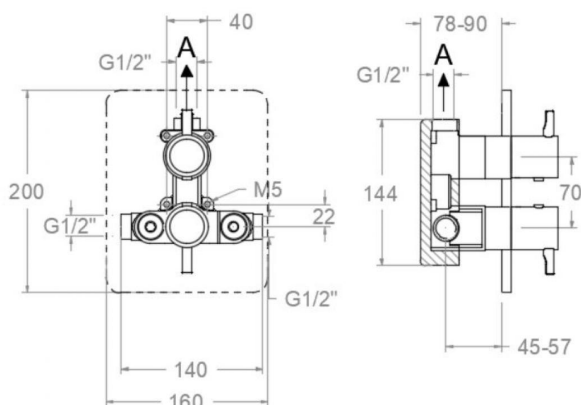
- Cartouche thermostatique  $\varnothing 34$  mm.
- Débit à 3 bar (43 PSI): 24 l/min.
- Résiste au choc thermique et chimique anti-légionelle.
- Garantie de 5 ans en robinetterie et 3 ans en compléments.
- Pression d'utilisation entre 1-5 bar (14.5-72.5 PSI). Recommandée à 3 bar (43 PSI).
- Résiste aux pressions statiques égales ou inférieures à 10 bar (145 PSI) et aux coups de bélier de 25 bar.
- Niveau acoustique à 3 bar (43 PSI): inférieur à 20 dB.
- Prestations de confort au niveau de fidélité, sensibilité et contance dans la sélection de la température.
- Température d'utilisation recommandée de 15°C à 55°C. Température maximale d'utilisation 65°C. Maximum 1h à 90°C
- Installation minimum recommandée avec Chauffe-eau à gaz ou électrique à partir de 10 litres et une puissance de 18 Kw.
- Rapide réponse à variations de température. Temps maximum 1 seconde.
- Cartouche Thermostatique avec système Hot Block de sécurité anti-brullure.
- Système Termostop de blocage de la température à 38°.
- Système Cooltouch qui garde la robinetterie froids-chaudes au toucher.

### Essais

- Essais d'étanchéité, débit, comportement mécanique sous pression, résistance mécanique, dimentions, acoustique et corrosion, fait selon les exigences des Normes Européenne EN 1111 et EN 248.

### Composition et pièces de rechange

- Croisillon de température: 395000GR (39Z312250)
- Croisillon de débit: 395001GR (39Z312251)
- Bague limiteur de température: ALT7 (AAZ302971)
- Cartouche thermostatique: 1703T (AAZ302240)
- Tête ou cartouche: 1703C3/4 (AAZ302978)
- Chemise d'encastrement: CEMP3506GR (AAZ313050)
- Corp encastrement: XX2421GR (AAZ311475)
- Plaque enjoliveur: KTX1GR (AAZ309795)
- Sachet d'accessoires: BAC9 (AAZ302972)
- Chemise thermostatique: CEMP3505GR (AAZ311399)
- Filtre: FTE02 (AAZ302974)
- Enjoliveur du croisillon: 3761NEGR (AAZ311608)

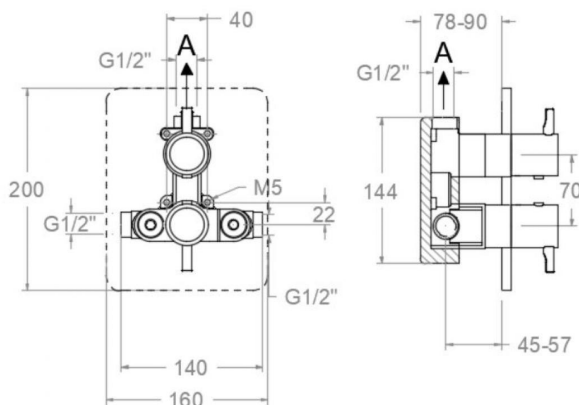


392421 SGR GUN METAL  
(XX2421GR+KTX1GR+395000GR+395001GR)  
392421SGR

**Sammlung:** Odisea **Ausführung:** Grafito **Code:** 39D312243  
**Standort:** Baño **Kategorie:** Ducha empotrada

## Technische eigenschaften

- Thermostat-Kartusche Ø34 mm.
- Durchfluss bei 3 bar (43 PSI): 24 l/min.
- Widerstandsfähigkeit bei Anti-Legionellen Temperaturschock.
- 5 Jahre Garantie auf Armaturen bei Herstellungsfehler und 3 Jahre auf Zubehör und Komponenten.
- Optimales Durchflussvolumen bei 3 bar (43 PSI). Wasserdruck zwischen 1 bis 5 bar (14.5-72.5 PSI).
- Druckdicht bei gleich oder unter 10 bar (145 PSI) und Druckschläge bei 25 bar.
- Geräuschklasse I. Geräuschpegel bei 3 bar (43 PSI): unter 20 dB.
- Komfortleistungen von Sicherheit, Sensibilität und Konstanz bei der Temperature Auswahl.
- Temperatur-Empfehlung von 15-55°C. Maximale Temperatur 65°C. Maximal 1 Stunde bei 90°C
- Gas- oder Elektro-Durchlauferhitzer von mindestens 10 Liter sowie 18 kW (Elektro) und 250 Kcal/min (Gas) Leistung erforderlich.
- Schnelle Reaktion, in weniger als 1 Sekunde, bei Temperatur- und Durchflussschwankungen.
- Thermostatkartusche mit Hotblock-Verbrühschutz-System.
- Thermostop-System mit Temperatursperre bei 38°C.
- Cooltouch, ein System das einen angenehmen warmen Takt beim Berühren der Oberfläche der Thermostatarmaturen gewährleistet.



## Qualitätsprüfung

- Dichtheits-, Durchfluss-, mechanisches Verhalten unter Druck, mechanische Widerstands-, Maß-, Geräusch- und Korrosionsprüfung, gemäß den europäischen Normen EN 1111 und EN 248.

## Ersatzteile-aufstellung

- Griff Temperatur: 395000GR (39Z312250)
- Griff Durchfluss: 395001GR (39Z312251)
- Temperaturbegrenzungsring: ALT7 (AAZ302971)
- Thermostatkartusche: 1703T (AAZ302240)
- Keramikoberteil: 1703C3/4 (AAZ302978)
- Abdeckhülse f. Unterputz-Einhebelmischer : CEMP3506GR (AAZ313050)
- Unterputz-Einbaukörper: XX2421GR (AAZ311475)
- Zierblende : KTX1GR (AAZ309795)
- Montageset: BAC9 (AAZ302972)
- Abdeckhülse f. Unterputz Thermostatkartusche: CEMP3505GR (AAZ311399)
- Filter: FTE02 (AAZ302974)
- Griff-Abdeckkappe: 3761NEGR (AAZ311608)



392421 SGR GUN METAL  
(XX2421GR+KTX1GR+395000GR+395001GR)

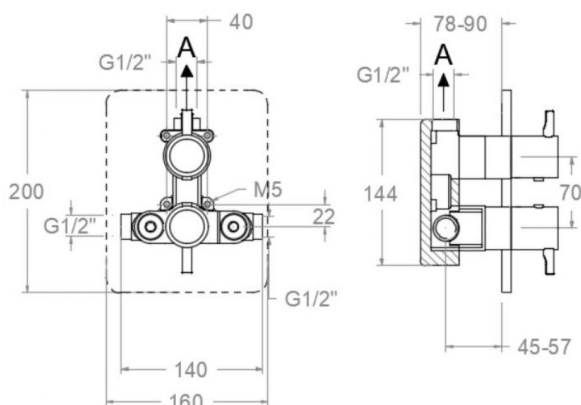
## 392421SGR

**Coleção:** Odisea **Acabamento:** Grafito **Código:** 39D312243

**Localização:** Baño **Categoria:** Ducha empotrada

### Características técnicas

- Cartucho termostático  $\varnothing 34$  mm.
- Fluxo a 3 bar (43 PSI): 24 l/min.
- Resistente ao choque térmico e químico antilegionella.
- Garantia de 5 anos para torneiras e 3 anos para complementos.
- Pressão de uso entre 1-5 bar (14.5-72.5 PSI) . Recomendada 3 bar (43 PSI).
- Resiste a pressões estáticas iguais ou inferiores a 10 bar (145 PSI) e a golpes de aríete de 25 bar.
- Nível acústico a 3 bar (43 PSI): inferior a 20 dB.
- Conforto em nível de fidelidade, sensibilidade e constância na seleção da temperatura.
- Temperatura recomendada de uso de 15°C a 55°C. Temperatura máxima de uso de 65°C. Máximo 1h a 90°C
- Instalação mínima recomendada com aquecedores a gás ou elétricos a partir de 10 litros e uma potência de 18 Kw.
- Resposta rápida a variações de temperatura. Tempo máximo de 1 segundo.
- Cartucho termostático com Sistema Hot Block de segurança contra queimaduras.
- Sistema Termostop de bloqueio da temperatura a 38°.
- Sistema Cooltouch que mantém as torneiras frias ao toque.



### Ensaio

- Ensaio de estanqueidade, fluxo, comportamento mecânico sob pressão, resistência mecânica, dimensões, acústica e corrosão, realizados de acordo com as exigências das Normas Europeias EN 1111 e EN 248.

### Composição e reposições

- Volante Temp.: 395000GR (39Z312250)
- Volante de fluxo: 395001GR (39Z312251)
- Anel limitador de temperatura: ALT7 (AAZ302971)
- Cartucho termostático: 1703T (AAZ302240)
- Mecanismo: 1703C3/4 (AAZ302978)
- Camisa embutida: CEMP3506GR (AAZ313050)
- Corpo embutido: XX2421GR (AAZ311475)
- Placa decorativa: KTX1GR (AAZ309795)
- Bolsa de acessórios: BAC9 (AAZ302972)
- Camisa termostática: CEMP3505GR (AAZ311399)
- Filtro: FTE02 (AAZ302974)
- Tampa do volante: 3761NEGR (AAZ311608)



**ramonsoler.**

→ [rsramonsoler.com](https://rsramonsoler.com)