

# ramonsoler.

→ Ficha Técnica

Data Sheet

Fiche Technique

Technisches Datenblatt

Ficha Técnica

Odisea

## 398503 SGR GRAFITO BASE-COLUMNA BAÑO ODISEA

### 398503SGR

**Colección:**  
Odisea

**Acabado:**  
Grafito

**Código:**  
39C312226

**Ubicación:**  
Baño

**Categoría:**  
Bañera

### Características técnicas

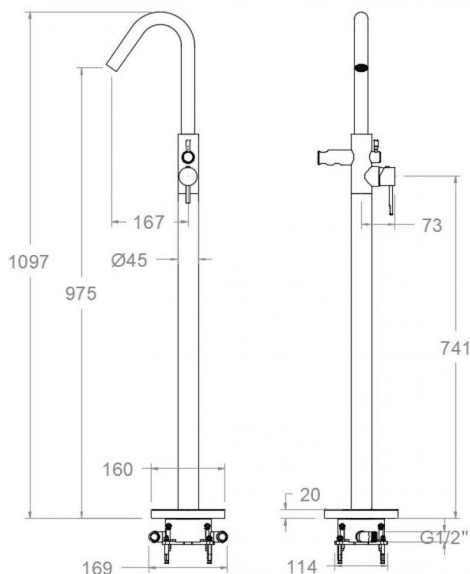
- Cartucho cerámico Ø35 mm.
- Sistema de ahorro de agua S2 mediante la apertura de la manecilla en dos fases.
- Caudal a 3 bar (43 PSI): salida baño 17 l/min y salida ducha 12 l/min.
- Resistente al choque térmico y químico antilegionela.
- Garantía de 5 años en grifería y 3 años en complementos.
- Presión de uso entre 1-5 bar (14.5-72.5 PSI). Recomendada 3 bar (43 PSI).
- Resiste presiones estáticas igual o inferior a 10 bar (145 PSI) y golpes de ariete de 25 bar.
- Nivel acústico a 3 bar (43 PSI): inferior a 20 dB.
- Prestaciones de confort a nivel de fidelidad, sensibilidad y constancia en la selección de la temperatura.
- Temperatura recomendada de uso de 15°C a 55°C. Temperatura máxima de uso 65°C. Máximo 1h a 90°C
- Sistema Termostop Block de limitación de la temperatura máxima del agua caliente.

### Ensayos

- Ensayos de estanquidad, caudal, comportamiento mecánico bajo presión, resistencia mecánica, dimensiones, acústica y corrosión, realizados según las exigencias de las Normas Europeas EN 817 y EN 248.

### Composición y recambios

- Manecilla : 3900-35GR (39Z313037)
- Distintivo : DT1-GRN (AAZ311084)
- Tuerca cartucho : TSCMC03 (AAZ305775)
- Cartucho : 35100-2 (AAZ300973)
- Válvula antiretorno : ARDMC14 (AAZ305816)
- Distribuidor : DIMC01 (AAZ305815)
- Cuerpo empotrado : TECNOBOX02 (AAZ305292)
- Aireador : 1614 (AAZ305748)



## 398503 SGR GUN METAL BASE-COLUMN BATH ODISEA

### 398503SGR

**Collection:**  
Odisea

**Finish:**  
Grafito

**Code:**  
39C312226

**Location:**  
Baño

**Category:**  
Bañera

### Technical characteristics

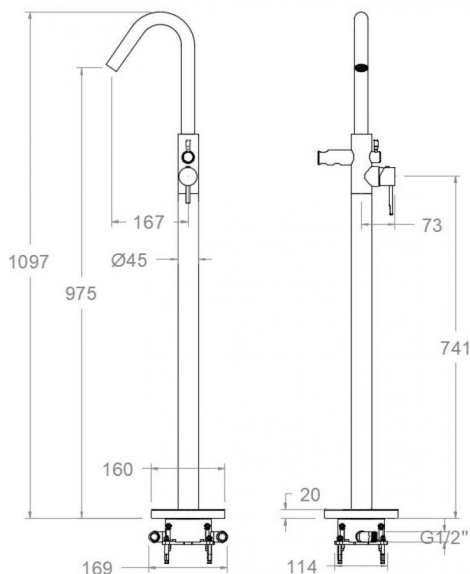
- Ceramic cartridge Ø35 mm.
- Water saving system S2 through the handle opening in two fases.
- Flow rate at 3 bar (43 PSI): 17 l/min through bath outlet and 12 l/min through shower outlet.
- Thermal shock resistant and anti-Legionella chemical.
- Guarantee of 5 year for tapware and 3 years for accesories.
- Use pressure between 1-5 bar (14.5-72.5 PSI). Recomend pressure 3 bar (43 PSI).
- Resists static pressure equal to or less than 10 bar (145 PSI) and water hammer up to 25 bar.
- 3 bar (43 PSI) acoustic level less than 20 dB.
- Comfort benefits of fidelity, sensibility and constancy in temperature selection.
- Recommended temperature of use from 15°C to 55°C. Maximum use temperature 65°C. Maximum 1h at 90°C
- Termostop Black system for maximum water temperature limitation.

### Tests

- Water tightness, flow rate, mechanical behavior under pressure, mechanical resistance, dimensional, acoustical and corrosion test according to european standards EN 817 and EN 248.

### Composition and spare parts

- Handle: 3900-35GR (39Z313037)
- Index: DT1-GRN (AAZ311084)
- Cartridge nut: TSCMC03 (AAZ305775)
- Cartridge: 35100-2 (AAZ300973)
- Check valve: ARDMC14 (AAZ305816)
- Ceramic diverter: DIMC01 (AAZ305815)
- Concealed body: TECNOBOX02 (AAZ305292)
- Aerator: 1614 (AAZ305748)



## 398503 SGR GUN METAL BASE-COLUMN BATH ODISEA

### 398503SGR

**Collection:**  
Odisea

**Finition:**  
Grafito

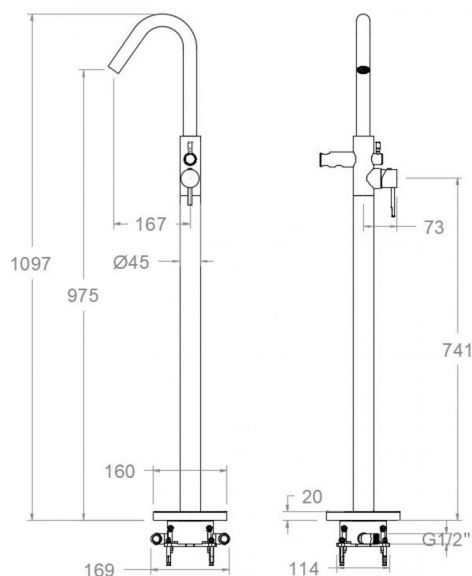
**Code:**  
39C312226

**Lieu:**  
Baño

**Catégorie:**  
Bañera

### Caractéristiques techniques

- Cartouche céramique Ø35 mm.
- Système d'économie d'eau S2 à travers l'ouverture de la manette en deux phases.
- Débit à 3 bar (43 PSI): sortie bain 17 l/min et sortie douche 12 l/min.
- Résiste au choc thermique et chimique anti-légionelle.
- Garantie de 5 ans en robinetterie et 3 ans en compléments.
- Pression d'utilisation entre 1-5 bar (14.5-72.5 PSI). Recommandée à 3 bar (43 PSI).
- Résiste aux pressions statiques égales ou inférieures à 10 bar (145 PSI) et aux coups de bélier de 25 bar.
- Niveau acoustique à 3 bar (43 PSI): inférieur à 20 dB.
- Prestations de confort au niveau de fidélité, sensibilité et contance dans la sélection de la température.
- Température d'utilisation recommandée de 15°C à 55°C. Température maximale d'utilisation 65°C. Maximum 1h à 90°C
- Système Termostop Block de limitation de la température maximum d'eau chaude.



### Essais

- Essais d'étanchéité, débit, comportement mécanique sous pression, résistance mécanique, dimensions, acoustique et corrosion, fait selon les exigences des Normes Européenne EN 817 et EN 248.

### Composition et pièces de rechange

- |                       |                        |
|-----------------------|------------------------|
| • Manette:            | 3900-35GR (39Z313037)  |
| • Index:              | DT1-GRN (AAZ311084)    |
| • Écrou de cartouche: | TSCMC03 (AAZ305775)    |
| • Cartouche:          | 35100-2 (AAZ300973)    |
| • Clapet anti-retour: | ARDMC14 (AAZ305816)    |
| • Distributeur:       | DIMC01 (AAZ305815)     |
| • Corp encastré:      | TECNOBOX02 (AAZ305292) |
| • Aérateur:           | 1614 (AAZ305748)       |



## 398503 SGR GUN METAL BASE-COLUMN BATH ODISEA

### 398503SGR

**Sammlung:**  
Odisea

**Ausführung:**  
Grafito

**Code:**  
39C312226

**Standort:**  
Baño

**Kategorie:**  
Bañera

### Technische eigenschaften

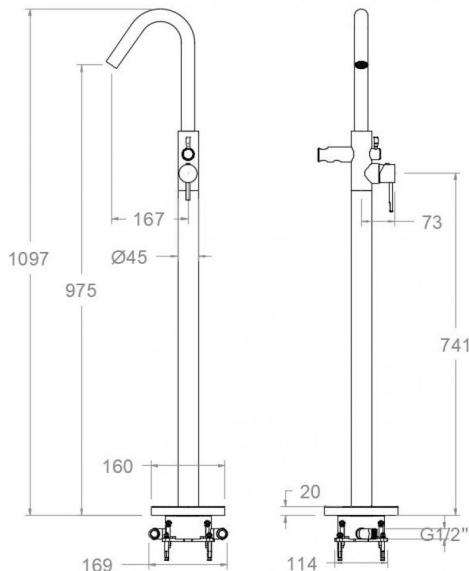
- Keramik-Kartusche Ø35 mm.
- Wassereinsparung S2, Öffnung über einen Zwischenanschlag.
- Durchfluss bei 3 bar (43 PSI): 17 l/min Ausgang Wanne und 12 l/min Ausgang Dusche.
- Widerstandsfähigkeit bei Anti-Legionellen Temperaturschock.
- 5 Jahre Garantie auf Armaturen bei Herstellungsfehler und 3 Jahre auf Zubehör und Komponenten.
- Optimales Durchflussvolumen bei 3 bar (43 PSI). Wasserdruck zwischen 1 bis 5 bar (14.5-72.5 PSI).
- Druckdicht bei gleich oder unter 10 bar (145 PSI) und Druckschläge bei 25 bar.
- Geräuschklasse I. Geräuschpegel bei 3 bar (43 PSI): unter 20 dB.
- Komfortleistungen von Sicherheit, Sensibilität und Konstanz bei der Temperatursauswahl.
- Temperatur-Empfehlung von 15-55°C. Maximale Temperatur 65°C. Maximal 1 Stunde bei 90°C
- Thermostop Block-System zur Begrenzung der maximalen Warmwassertemperatur.

### Qualitätsprüfung

- Dichtheits-, Durchfluss-, mechanisches Verhalten unter Druck, mechanische Widerstands-, Maß-, Geräusch- und Korrosionsprüfung, gemäß den europäischen Normen EN 817 und EN 248.

### Ersatzteile-aufstellung

- Hebel: 3900-35GR (39Z313037)
- Abdeckkappe: DT1-GRN (AAZ311084)
- Kartuschenmutter: TSCMC03 (AAZ305775)
- Kartusche: 35100-2 (AAZ300973)
- Rückflussverhinderungsventil: ARDMC14 (AAZ305816)
- Umsteller 2/3 Wege: DIMC01 (AAZ305815)
- Unterputz-Einbaukörper: TECNOBOX02 (AAZ305292)
- Luftsprudler: 1614 (AAZ305748)



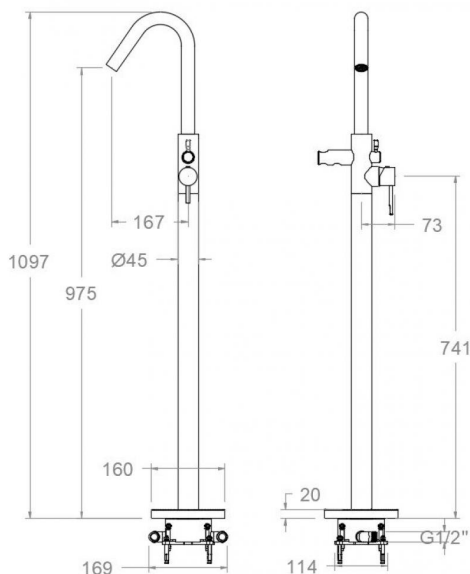
## 398503 SGR GUN METAL BASE-COLUMN BATH ODISEA

### 398503SGR

<b>Coleção:</b> Odisea	<b>Acabamento:</b> Grafito	<b>Código:</b> 39C312226
<b>Localização:</b> Baño	<b>Categoria:</b> Bañera	

#### Características técnicas

- Cartucho cerâmico Ø35 mm.
- Sistema de economia de água S2 com abertura da alavanca em duas fases.
- Fluxo a 3 bar (43 PSI): saída do banho 17 l/min e saída do chuveiro 12 l/min.
- Resistente ao choque térmico e químico antilegionella.
- Garantia de 5 anos para torneiras e 3 anos para complementos.
- Pressão de uso entre 1-5 bar (14.5-72.5 PSI) . Recomendada 3 bar (43 PSI).
- Resiste a pressões estáticas iguais ou inferiores a 10 bar (145 PSI) e a golpes de aríete de 25 bar.
- Nível acústico a 3 bar (43 PSI): inferior a 20 dB.
- Conforto em nível de fidelidade, sensibilidade e constância na seleção da temperatura.
- Temperatura recomendada de uso de 15°C a 55°C. Temperatura máxima de uso de 65°C. Máximo 1h a 90°C
- Sistema Termostop Block de limitação da temperatura máxima da água quente.



#### Ensaios

- Ensaios de estanqueidade, fluxo, comportamento mecânico sob pressão, resistência mecânica, dimensões, acústica e corrosão, realizados de acordo com as exigências das Normas Europeias EN 817 e EN 248.

#### Composição e reposições

- |                        |                        |
|------------------------|------------------------|
| · Manípulo:            | 3900-35GR (39Z313037)  |
| · Distintivo:          | DT1-GRN (AAZ311084)    |
| · Porca do cartucho:   | TSCMC03 (AAZ305775)    |
| · Cartucho:            | 35100-2 (AAZ300973)    |
| · Válvula de retenção: | ARDMC14 (AAZ305816)    |
| · Distribuidor:        | DIMC01 (AAZ305815)     |
| · Corpo embutido:      | TECNOBOX02 (AAZ305292) |
| · Arejador:            | 1614 (AAZ305748)       |



**ramonsoler.**

→ [rsramonsoler.com](https://rsramonsoler.com)