

# ramonsoler.

→ Ficha Técnica

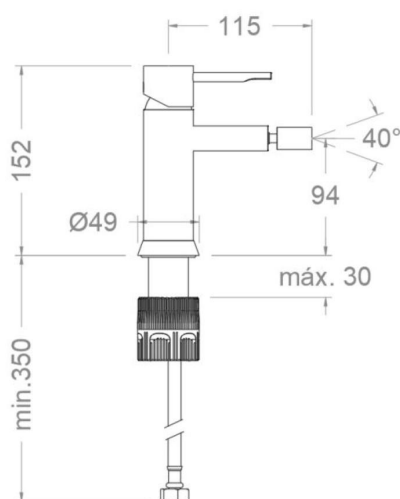
Data Sheet

Fiche Technique

Technisches Datenblatt

Ficha Técnica

Odisea



## 390301GR GRAFITO BIDE 5L ODISEA

### 390301GR

**Colección:**  
Odisea

**Acabado:**  
Grafito

**Código:**  
39B312222

**Ubicación:**  
Baño

**Categoría:**  
Bide

### Características técnicas

- Cartucho cerámico Ø35 mm.
- Caudal: 5 l/min (estable para el rango 1,5-5,5 bar (21,8-79.8 PSI) y T° 15-55°C)
- Resistente al choque térmico y químico antilegionela.
- Garantía de 5 años en grifería y 3 años en complementos.
- Presión de uso entre 1-5 bar (14.5-72.5 PSI). Recomendada 3 bar (43 PSI).
- Resiste presiones estáticas igual o inferior a 10 bar (145 PSI) y golpes de ariete de 25 bar.
- Nivel acústico a 3 bar (43 PSI): inferior a 20 dB.
- Prestaciones de confort a nivel de fidelidad, sensibilidad y constancia en la selección de la temperatura.
- Temperatura recomendada de uso de 15°C a 55°C. Temperatura máxima de uso 65°C. Máximo 1h a 90°C

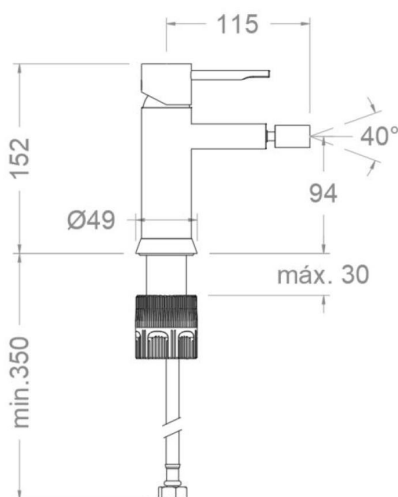
### Ensayos

- Ensayos de estanquidad, caudal, comportamiento mecánico bajo presión, resistencia mecánica, dimensiones, acústica y corrosión, realizados según las exigencias de las Normas Europeas EN 817 y EN 248.

### Composición y recambios

- Manecilla : 3900L-35GR (39Z311401)
- Distintivo : DT1-GRN (AAZ311084)
- Cobertor tuerca cartucho : 398002GR (AAZ311836)
- Tuerca cartucho : TSC3501 (AAZ312581)
- Cartucho : 35000-3 (252978)
- Tuerca palomilla: TP3/8X2 (AAZ305358)
- Rótula bidé : 1548GR (AAZ312887)
- Base : 3930GR (AAZ311085)
- Cola Roscada: CRF321 (AAZ308130)
- Tuerca cola roscada: TCR01 (AAZ305357)
- Conexiones flexibles : 239 (AAZ301713)





## 390301GR GUN METAL BIDET 5L ODISEA

### 390301GR

**Collection:**  
Odisea

**Finish:**  
Grafito

**Code:**  
39B312222

**Location:**  
Baño

**Category:**  
Bide

### Technical characteristics

- Ceramic cartridge Ø35 mm.
- Flow rate: 5 l/min (stable for the range 1.5-5.5 bar (21,8-79.8 PSI) and temperature 15-55°C)
- Thermal shock resistant and anti-Legionella chemical.
- Guarantee of 5 year for tapware and 3 years for accesories.
- Use pressure between 1-5 bar (14,5-72,5 PSI). Recomend pressure 3 bar (43 PSI).
- Resists static pressure equal to or less than 10 bar (145 PSI) and water hammer up to 25 bar.
- 3 bar (43 PSI) acoustic level less than 20 dB.
- Comfort benefits of fidelity, sensibility and constancy in temperature selection.
- Recommended temperature of use from 15°C to 55°C. Maximum use temperature 65°C. Maximum 1h at 90°C

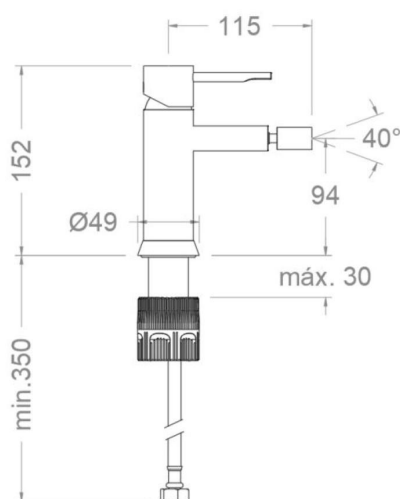
### Tests

- Water tightness, flow rate, mechanical behavior under pressure, mechanical resistance, dimensional, acoustical and corrosion test according to european standards EN 817 and EN 248.

### Composition and spare parts

- Handle: 3900L-35GR (39Z311401)
- Index: DT1-GRN (AAZ311084)
- Cartridge nut cover: 398002GR (AAZ311836)
- Cartridge nut: TSC3501 (AAZ312581)
- Cartridge: 35000-3 (252978)
- Wing nut: TP3/8X2 (AAZ305358)
- Nozzle ball: 1548GR (AAZ312887)
- Base: 3930GR (AAZ311085)
- Threaded tube: CRF321 (AAZ308130)
- Nut thread tube: TCR01 (AAZ305357)
- Flexibile hose: 239 (AAZ301713)





## 390301GR GUN METAL BIDET 5L ODISEA

### 390301GR

**Collection:**  
Odisea

**Finition:**  
Grafito

**Code:**  
39B312222

**Lieu:**  
Baño

**Catégorie:**  
Bide

### Caractéristiques techniques

- Cartouche céramique Ø35 mm.
- Débit: 5 l/min (stable entre 1,5 et 5,5 bar (21,8-79.8 PSI) et température 15-55°C)
- Résiste au choc thermique et chimique anti-légionelle.
- Garantie de 5 ans en robinetterie et 3 ans en compléments.
- Pression d'utilisation entre 1-5 bar (14.5-72.5 PSI). Recommandée à 3 bar (43 PSI).
- Résiste aux pressions statiques égales ou inférieures à 10 bar (145 PSI) et aux coups de bélier de 25 bar.
- Niveau acoustique à 3 bar (43 PSI): inférieur à 20 dB.
- Prestations de confort au niveau de fidélité, sensibilité et contance dans la sélection de la température.
- Température d'utilisation recommandée de 15°C à 55°C. Température maximale d'utilisation 65°C. Maximum 1h à 90°C

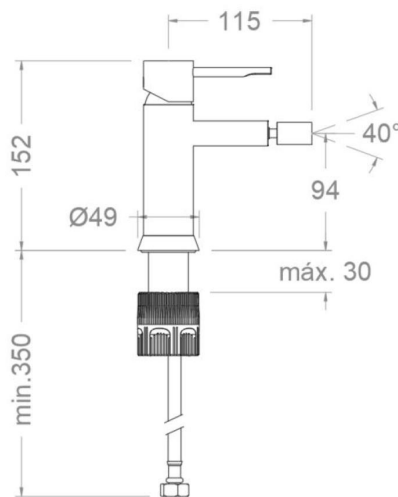
### Essais

- Essais d'étanchéité, débit, comportement mécanique sous pression, résistance mécanique, dimensions, acoustique et corrosion, fait selon les exigences des Normes Européenne EN 817 et EN 248.

### Composition et pièces de rechange

- Manette: 3900L-35GR (39Z311401)
- Index: DT1-GRN (AAZ311084)
- Écrou de fixation cartouche: 398002GR (AAZ311836)
- Écrou de cartouche: TSC3501 (AAZ312581)
- Cartouche: 35000-3 (252978)
- Écrou à vis: TP3/8X2 (AAZ305358)
- Rotule bidet: 1548GR (AAZ312887)
- Base: 3930GR (AAZ311085)
- Queue fileté: CRF321 (AAZ308130)
- Écrou fileté: TCR01 (AAZ305357)
- Connexions flexibles: 239 (AAZ301713)





## 390301GR GUN METAL BIDET 5L ODISEA

### 390301GR

**Sammlung:**  
Odisea

**Ausführung:**  
Grafito

**Code:**  
39B312222

**Standort:**  
Baño

**Kategorie:**  
Bide

### Technische eigenschaften

- Keramik-Kartusche Ø35 mm.
- Durchfluss: 5 l/min (stabil im Bereich von 1,5–5,5 bar (21,8–79.8 PSI) und bei Temperaturen von 15–55°C)
- Widerstandsfähigkeit bei Anti-Legionellen Temperaturschock.
- 5 Jahre Garantie auf Armaturen bei Herstellungsfehler und 3 Jahre auf Zubehör und Komponenten.
- Optimales Durchflussvolumen bei 3 bar (43 PSI). Wasserdruck zwischen 1 bis 5 bar (14.5–72.5 PSI).
- Druckdicht bei gleich oder unter 10 bar (145 PSI) und Druckschläge bei 25 bar.
- Geräuschklasse I. Geräuschpegel bei 3 bar (43 PSI): unter 20 dB.
- Komfortleistungen von Sicherheit, Sensibilität und Konstanz bei der Temperatúrauswahl.
- Temperatur-Empfehlung von 15–55°C. Maximale Temperatur 65°C. Maximal 1 Stunde bei 90°C

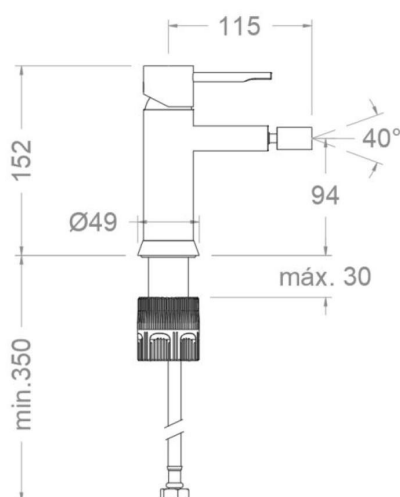
### Qualitätsprüfung

- Dichtheits-, Durchfluss-, mechanisches Verhalten unter Druck, mechanische Widerstands-, Maß-, Geräusch- und Korrosionsprüfung, gemäß den europäischen Normen EN 817 und EN 248.

### Ersatzteile-aufstellung

- |                                 |                        |
|---------------------------------|------------------------|
| · Hebel:                        | 3900L-35GR (39Z311401) |
| · Abdeckkappe:                  | DT1-GRN (AAZ311084)    |
| · Kartuschenringblende:         | 398002GR (AAZ311836)   |
| · Kartuschenmutter:             | TSC3501 (AAZ312581)    |
| · Kartusche:                    | 35000-3 (252978)       |
| · Montagehilfe                  | TP3/8X2 (AAZ305358)    |
| · verbindungs-schlauch:         |                        |
| · Bidetgelenk:                  | 1548GR (AAZ312887)     |
| · Sockel:                       | 3930GR (AAZ311085)     |
| · Gewinderohr befestigung:      | CRF321 (AAZ308130)     |
| · Befestigungsteil gewinderohr: | TCR01 (AAZ305357)      |
| · Verbindungsschlauch:          | 239 (AAZ301713)        |





## 390301GR GUN METAL BIDET 5L ODISEA

### 390301GR

<b>Coleção:</b> Odisea	<b>Acabamento:</b> Grafito	<b>Código:</b> 39B312222
<b>Localização:</b> Baño	<b>Categoria:</b> Bide	

### Características técnicas

- Cartucho cerâmico Ø35 mm.
- Fluxo: 5 l/min (estável para o intervalo de 1,5-5,5 bar (21,8-79.8 PSI) e T° 15-55°C)
- Resistente ao choque térmico e químico antilegionella.
- Garantia de 5 anos para torneiras e 3 anos para complementos.
- Pressão de uso entre 1-5 bar (14.5-72.5 PSI) . Recomendada 3 bar (43 PSI).
- Resiste a pressões estáticas iguais ou inferiores a 10 bar (145 PSI) e a golpes de aríete de 25 bar.
- Nível acústico a 3 bar (43 PSI): inferior a 20 dB.
- Conforto em nível de fidelidade, sensibilidade e constância na seleção da temperatura.
- Temperatura recomendada de uso de 15°C a 55°C. Temperatura máxima de uso de 65°C. Máximo 1h a 90°C

### Ensaio

- Ensaio de estanqueidade, fluxo, comportamento mecânico sob pressão, resistência mecânica, dimensões, acústica e corrosão, realizados de acordo com as exigências das Normas Europeias EN 817 e EN 248.

### Composição e reposições

· Manipulo:	3900L-35GR (39Z311401)
· Distintivo:	DT1-GRN (AAZ311084)
· Cobertura porca do cartucho:	398002GR (AAZ311836)
· Porca do cartucho:	TSC3501 (AAZ312581)
· Cartucho:	35000-3 (252978)
· Porca borboleta:	TP3/8X2 (AAZ305358)
· Rótula bidé:	1548GR (AAZ312887)
· Base:	3930GR (AAZ311085)
· Cola Rosqueado:	CRF321 (AAZ308130)
· Porca do cola rosqueado:	TCR01 (AAZ305357)
· Conexões flexíveis:	239 (AAZ301713)



**ramonsoler.**

→ [rsramonsoler.com](https://rsramonsoler.com)