

ramonsoler.

→ Ficha Técnica

Data Sheet

Fiche Technique

Technisches Datenblatt

Ficha Técnica

Alexia

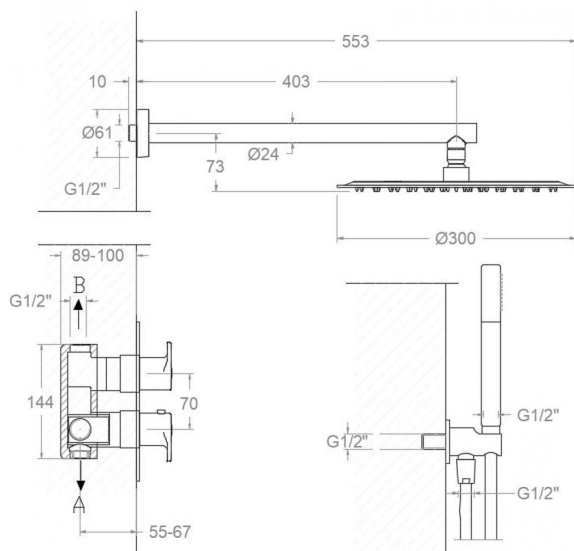
K3687012CUC **COBRE** **CEPILLADO**
 (368712SCUC+BH02RM300CUC+3714CUC+3796CUC+2475CCUC)
 KIT ALEXIA

K3687012CUC

Colección: Alexia
Acabado: Cobre cepillado
Código: 36D312220
Ubicación: Baño
Categoría: Ducha empotrada

Características técnicas

- Cartucho termostático $\varnothing 34$ mm.
- Distribuidor 2 vías con cierre
- Caudal a 3 bar (43 PSI): salida baño 22 l/min. y salida ducha 24 l/min
- Resistente al choque térmico y químico antilegionela.
- Garantía de 5 años en grifería y 3 años en complementos.
- Presión de uso entre 1-5 bar (14.5-72.5 PSI). Recomendada 3 bar (43 PSI).
- Resiste presiones estáticas igual o inferior a 10 bar (145 PSI) y golpes de ariete de 25 bar.
- Nivel acústico a 3 bar (43 PSI): inferior a 20 dB.
- Prestaciones de confort a nivel de fidelidad, sensibilidad y constancia en la selección de la temperatura.
- Temperatura recomendada de uso de 15°C a 55°C. Temperatura máxima de uso 65°C. Máximo 1h a 90°C
- Instalación mínima recomendada con calentadores a gas o eléctricos a partir de 10 litros y una potencia de 18 Kw.
- Rápida respuesta a variaciones de temperatura. Tiempo máximo 1 segundo.
- Cartucho termostático con Sistema Hot Block de seguridad antiquemaduras.
- Sistema Termostop de bloqueo de la temperatura a 38°.
- Sistema Cooltouch que mantiene las griferías frías-templadas al tacto.



Ensayos

- Ensayos de estanquidad, caudal, comportamiento mecánico bajo presión, resistencia mecánica, dimensiones, acústica y corrosión, realizados según las exigencias de las Normas Europeas EN 1111 y EN 248.

Composición y recambios

- | | |
|------------------------------------|-------------------------|
| • Inversor : | 4000 (210849) |
| • Florón del brazo: | 1346CUC (AAZ311613) |
| • Volante Temp.: | 365000CUC (36Z312410) |
| • Camisa distribuidor: | CEMP3502CUC (AAZ308189) |
| • Anillo limitador de temperatura: | ALT7 (AAZ302971) |
| • Cartucho termostático: | 1703T (AAZ302240) |
| • Cuerpo empotrado : | XX8712CUC (AAZ312643) |
| • Placa embellecedora : | KTX2CUC (AAZ308505) |
| • Ducha de mano : | 3714CUC (99Z307560) |
| • Soporte de ducha : | 3796CUC (99Z307678) |
| • Floron : | F3796CUC (AAZ311853) |
| • Flexo de ducha : | 2475 CCUC (99Z311931) |
| • Rociador: | RM300CUC (99Z307674) |



- Brazo rociador: B400CUC (99Z309005)
- Tuerca distribuidor: TSC358 (AAZ303018)
- Rociador + Brazo Rociador: BH02RM300CUC (99H309464)
- Volante: 365100CUC (36Z312094)
- Camisa termostático: CEMPTE01CUC (AAZ312654)
- Filtro: FTE02 (AAZ302974)
- Tapa del volante : 3761NECUC (AAZ308339)



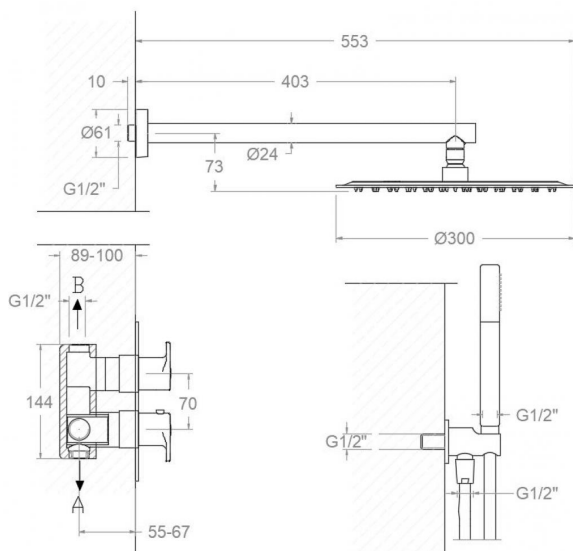
K3687012CUC BRUSHED COPPER
 (368712SCUC+BH02RM300CUC+3714CUC+3796CUC+2475CCUC)
 KIT ALEXIA

K3687012CUC

Collection: Alexia
Finish: Cobre cepillado
Code: 36D312220
Location: Baño
Category: Ducha empotrada

Technical characteristics

- Thermostatic cartridge Ø34 mm.
- Diverter 2 ways with closure
- Flow rate at 3 bar (43 PSI): 22 l/min through bath outlet and 24 l/min through shower outlet.
- Thermal shock resistant and anti-Legionella chemical.
- Guarantee of 5 year for tapware and 3 years for accesories.
- Use pressure between 1-5 bar (14.5-72.5 PSI). Recomend pressure 3 bar (43 PSI).
- Resists static pressure equal to or less than 10 bar (145 PSI) and water hammer up to 25 bar.
- 3 bar (43 PSI) acoustic level less than 20 dB.
- Comfort benefits of fidelity, sensibility and constancy in temperature selection.
- Recommended temperature of use from 15°C to 55°C. Maximum use temperature 65°C. Maximum 1h at 90°C
- Minimum installation required with gas or electrical water heaters from 10 liters with 18 Kw of power.
- Quick response to temperature variations. Maximum time of 1 second.
- Thermostatic cartridge with Hot Block system for anti burn safety.
- Termostop system for blocking temperature at 38°C.
- Cooltouch system that mantains the tapware cold-temperate to the touch.



Tests

- Water tightness, flow rate, mechanical behavior under pressure, mechanical resistance, dimensional, acoustical and corrosion test according to european standards EN 1111 and EN 248.

Composition and spare parts

- Diverter valve: 4000 (210849)
- Arm cover: 1346CUC (AAZ311613)
- Handle wheel temperature: 365000CUC (36Z312410)
- Distributor shirt: CEMP3502CUC (AAZ308189)
- Temperature limiter ring: ALT7 (AAZ302971)
- Thermostatic cartridge: 1703T (AAZ302240)
- Concealed body: XX8712CUC (AAZ312643)
- Wall plate: KTX2CUC (AAZ308505)
- Hand shower: 3714CUC (99Z307560)
- Shower support: 3796CUC (99Z307678)
- Escutcheon: F3796CUC (AAZ311853)
- Shower flexible hose: 2475 CCUC (99Z311931)
- Shower head: RM300CUC (99Z307674)
- Showerhead arm: B400CUC (99Z309005)



- Diverter nut: TSC358 (AAZ303018)
- Showerhead + Showerhead arm: BH02RM300CUC (99H309464)
- Handle wheel: 365100CUC (36Z312094)
- Thermostatic shirt: CEMPTE01CUC (AAZ312654)
- Filter: FTE02 (AAZ302974)
- Handle wheel cover: 3761NECUC (AAZ308339)



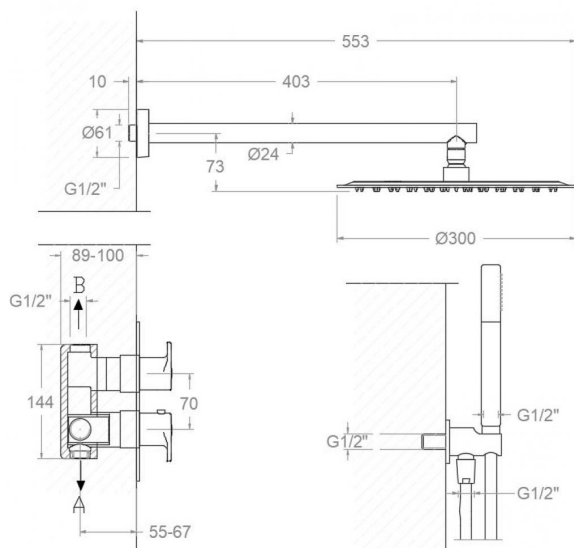
K3687012CUC BRUSHED COPPER
 (368712SCUC+BH02RM300CUC+3714CUC+3796CUC+2475CCUC)
 KIT ALEXIA

K3687012CUC

Collection: Alexia
Finition: Cobre cepillado
Code: 36D312220
Lieu: Baño
Catégorie: Ducha empotrada

Caractéristiques techniques

- Cartouche thermostatique $\varnothing 34$ mm.
- Distributeur 2 voies avec fermeture
- Débit à 3 bar (43 PSI): sortie bain 22 l/min. et sortie douche 24 l/min.
- Résiste au choc thermique et chimique anti-légionelle.
- Garantie de 5 ans en robinetterie et 3 ans en compléments.
- Pression d'utilisation entre 1-5 bar (14.5-72.5 PSI). Recommandée à 3 bar (43 PSI).
- Résiste aux pressions statiques égales ou inférieures à 10 bar (145 PSI) et aux coups de bélier de 25 bar.
- Niveau acoustique à 3 bar (43 PSI): inférieur à 20 dB.
- Prestations de confort au niveau de fidélité, sensibilité et contance dans la sélection de la température.
- Température d'utilisation recommandée de 15°C à 55°C. Température maximale d'utilisation 65°C. Maximum 1h à 90°C
- Installation minimum recommandée avec Chauffe-eau à gaz ou électrique à partir de 10 litres et une puissance de 18 Kw.
- Rapide réponse à variations de température. Temps maximum 1 seconde.
- Cartouche Thermostatique avec système Hot Block de sécurité anti-brullure.
- Système Termostop de blocage de la température à 38°.
- Système Cooltouch qui garde la robinetterie froids-chaudes au toucher.



Essais

- Essais d'étanchéité, débit, comportement mécanique sous pression, résistance mécanique, dimensions, acoustique et corrosion, fait selon les exigences des Normes Européenne EN 1111 et EN 248.

Composition et pièces de rechange

- Inverseur: 4000 (210849)
- Floron bras: 1346CUC (AAZ311613)
- Croisillon de température: 365000CUC (36Z312410)
- Chemise distributeur: CEMP3502CUC (AAZ308189)
- Bague limiteur de température: ALT7 (AAZ302971)
- Cartouche thermostatique: 1703T (AAZ302240)
- Corp encastré: XX8712CUC (AAZ312643)
- Plaque enjoliveur: KTX2CUC (AAZ308505)
- Douchette à main: 3714CUC (99Z307560)
- Support de douche: 3796CUC (99Z307678)
- Rosace: F3796CUC (AAZ311853)
- Flexible de douche: 2475 CCUC (99Z311931)
- Pomme de douche: RM300CUC (99Z307674)



· Bras de douche:	B400CUC (99Z309005)
· Écrou distributeur:	TSC358 (AAZ303018)
· Pomme de douche + Bras de douche:	BH02RM300CUC (99H309464)
· Croisillon :	365100CUC (36Z312094)
· Chemise thermostatique:	CEMPTE01CUC (AAZ312654)
· Filtre:	FTE02 (AAZ302974)
· Enjoliveur du croisillon:	3761NECUC (AAZ308339)



K3687012CUC BRUSHED COPPER
(368712SCUC+BH02RM300CUC+3714CUC+3796CUC+2475CCUC)
KIT ALEXIA

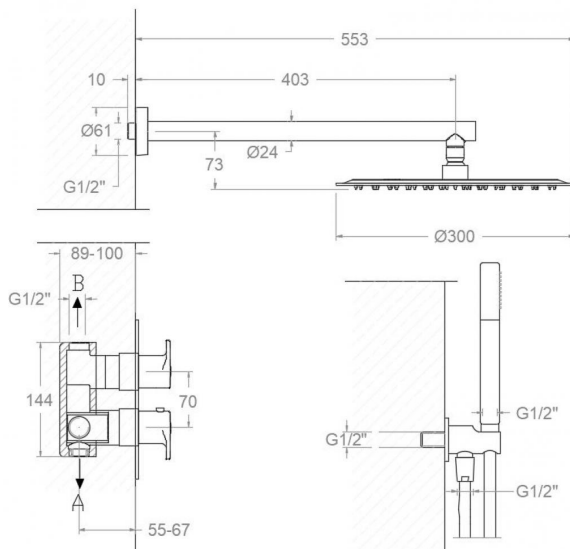
K3687012CUC

Sammlung: Alexia
Ausführung: Cobre cepillado
Code: 36D312220

Standort: Baño
Kategorie: Ducha empotrada

Technische eigenschaften

- Thermostat-Kartusche Ø34 mm.
- 2-Wege-Umsteller inkl. Schließung vom Durchfluss
- Durchfluss bei 3 bar (43 PSI): 22 l/min Ausgang B und 24 l/min Ausgang A.
- Widerstandsfähigkeit bei Anti-Legionellen Temperaturschock.
- 5 Jahre Garantie auf Armaturen bei Herstellungsfehler und 3 Jahre auf Zubehör und Komponenten.
- Optimales Durchflussvolumen bei 3 bar (43 PSI). Wasserdruck zwischen 1 bis 5 bar (14.5-72.5 PSI).
- Druckdicht bei gleich oder unter 10 bar (145 PSI) und Druckschläge bei 25 bar.
- Geräuschklasse I. Geräuschpegel bei 3 bar (43 PSI): unter 20 dB.
- Komfortleistungen von Sicherheit, Sensibilität und Konstanz bei der Temperature Auswahl.
- Temperatur-Empfehlung von 15-55°C. Maximale Temperatur 65°C. Maximal 1 Stunde bei 90°C
- Gas- oder Elektro-Durchlauferhitzer von mindestens 10 Liter sowie 18 kW (Elektro) und 250 Kcal/min (Gas) Leistung erforderlich.
- Schnelle Reaktion, in weniger als 1 Sekunde, bei Temperatur- und Durchflussschwankungen.
- Thermostatkartusche mit Hotblock-Verbrühschutz-System.
- Thermostop-System mit Temperatursperre bei 38°C.
- Cooltouch, ein System das einen angenehmen warmen Takt beim Berühren der Oberfläche der Thermostataraturen gewährleistet.



Qualitätsprüfung

- Dichtheits-, Durchfluss-, mechanisches Verhalten unter Druck, mechanische Widerstands-, Maß-, Geräusch- und Korrosionsprüfung, gemäß den europäischen Normen EN 1111 und EN 248.

Ersatzteile-aufstellung

- | | |
|------------------------------|-------------------------|
| • Umsteller: | 4000 (210849) |
| • Wandrosette: | 1346CUC (AAZ311613) |
| • Griff Temperatur: | 365000CUC (362312410) |
| • Abdeckhülse f. Unterputz | CEMP3502CUC (AAZ308189) |
| • Umsteller-Kartusche: | |
| • Temperaturbegrenzungsring: | ALT7 (AAZ302971) |
| • Thermostatkartusche: | 1703T (AAZ302240) |
| • Unterputz-Einbaukörper: | XX8712CUC (AAZ312643) |
| • Zierblende : | KTX2CUC (AAZ308505) |
| • Handbrause: | 3714CUC (99Z307560) |
| • Brausehalter: | 3796CUC (99Z307678) |
| • Zierblende: | F3796CUC (AAZ311853) |



· Brauseschlauch:	2475 CCUC (99Z311931)
· Regenbrause:	RM300CUC (99Z307674)
· Wandarm für Regenbrause:	B400CUC (99Z309005)
· Kartuschenmutter Umsteller:	TSC358 (AAZ303018)
· Regenbrause + Wandarm:	BH02RM300CUC (99H309464)
· Griff:	365100CUC (36Z312094)
· Abdeckhülse f. Unterputz Thermostatkartusche:	CEMPTE01CUC (AAZ312654)
· Filter:	FTE02 (AAZ302974)
· Griff-Abdeckkappe:	3761NECUC (AAZ308339)



K3687012CUC BRUSHED COPPER
(368712SCUC+BH02RM300CUC+3714CUC+3796CUC+2475CCUC)
KIT ALEXIA

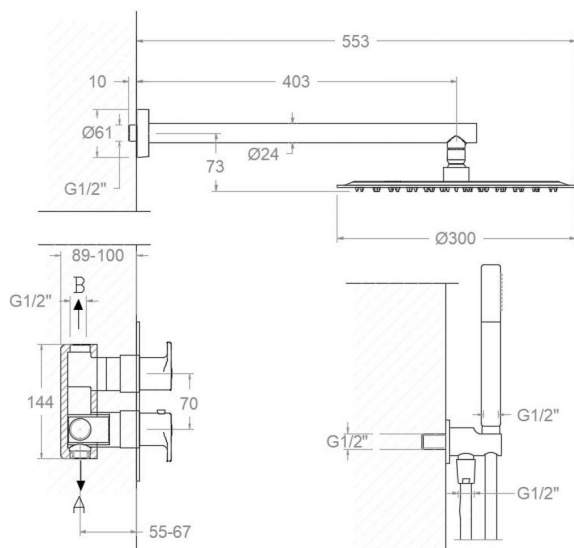
K3687012CUC

Coleção: Alexia
Acabamento: Cobre cepillado
Código: 36D312220

Localização: Baño
Categoria: Ducha empotrada

Características técnicas

- Cartucho termostático $\varnothing 34$ mm.
- Distribuidor 2 vias com fechamento
- Fluxo a 3 bar (43 PSI): saída do banho 22 l/min e saída do chuveiro 24 l/min
- Resistente ao choque térmico e químico antilegionella.
- Garantia de 5 anos para torneiras e 3 anos para complementos.
- Pressão de uso entre 1-5 bar (14.5-72.5 PSI) . Recomendada 3 bar (43 PSI).
- Resiste a pressões estáticas iguais ou inferiores a 10 bar (145 PSI) e a golpes de ariete de 25 bar.
- Nível acústico a 3 bar (43 PSI): inferior a 20 dB.
- Conforto em nível de fidelidade, sensibilidade e constância na seleção da temperatura.
- Temperatura recomendada de uso de 15°C a 55°C. Temperatura máxima de uso de 65°C. Máximo 1h a 90°C
- Instalação mínima recomendada com aquecedores a gás ou elétricos a partir de 10 litros e uma potência de 18 Kw.
- Resposta rápida a variações de temperatura. Tempo máximo de 1 segundo.
- Cartucho termostático com Sistema Hot Block de segurança contra queimaduras.
- Sistema Termostop de bloqueio da temperatura a 38°.
- Sistema Cooltouch que mantém as torneiras frias ao toque.



Ensaios

- Ensaios de estanqueidade, fluxo, comportamento mecânico sob pressão, resistência mecânica, dimensões, acústica e corrosão, realizados de acordo com as exigências das Normas Europeias EN 1111 e EN 248.

Composição e reposições

- Inversor: 4000 (210849)
- Roseta para braço de chuveiro: 1346CUC (AAZ311613)
- Volante Temp.: 365000CUC (36Z312410)
- Camisa do distribuidor: CEMP3502CUC (AAZ308189)
- Anel limitador de temperatura: ALT7 (AAZ302971)
- Cartucho termostático: 1703T (AAZ302240)
- Corpo embutido: XX8712CUC (AAZ312643)
- Placa decorativa: KTX2CUC (AAZ308505)
- Ducha de mão: 3714CUC (99Z307560)
- Suporte de ducha: 3796CUC (99Z307678)
- Acabamento decorativo: F3796CUC (AAZ311853)
- Flexível de ducha: 2475 CCUC (99Z311931)
- Chuveiro: RM300CUC (99Z307674)



· Braço do chuveiro:	B400CUC (99Z309005)
· Porca do distribuidor:	TSC358 (AAZ303018)
· Chuveiro + Braço do Chuveiro:	BH02RM300CUC (99H309464)
· Volante:	365100CUC (36Z312094)
· Camisa termostática:	CEMPTE01CUC (AAZ312654)
· Filtro:	FTE02 (AAZ302974)
· Tampa do volante:	3761NECUC (AAZ308339)



ramonsoler.

→ rsramonsoler.com