

ramonsoler.

→ Ficha Técnica

Data Sheet

Fiche Technique

Technisches Datenblatt

Ficha Técnica

Alexia

K3615022CUC **COBRE** **CEPILLADO**
 (361502SCUC+BH02RM300CUC+3714CUC+3796CUC+2475CCUC)
 KIT ALEXIA

K3615022CUC

Colección: Alexia
Acabado: Cobre cepillado
Código: 36D312209
Ubicación: Baño
Categoría: Ducha empotrada

Características técnicas

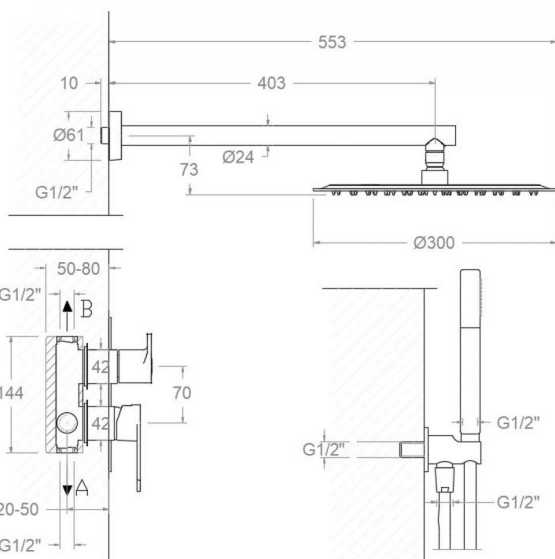
- Cartucho cerámico Ø35 mm.
- Sistema de ahorro de agua S2 mediante la apertura de la manecilla en dos fases.
- Caudal a 3 bar (43 PSI): salida baño 22 l/min y salida ducha 21 l/min.
- Resistente al choque térmico y químico antilegionela.
- Garantía de 5 años en grifería y 3 años en complementos.
- Presión de uso entre 1-5 bar (14.5-72.5 PSI). Recomendada 3 bar (43 PSI).
- Resiste presiones estáticas igual o inferior a 10 bar (145 PSI) y golpes de ariete de 25 bar.
- Nivel acústico a 3 bar (43 PSI): inferior a 20 dB.
- Prestaciones de confort a nivel de fidelidad, sensibilidad y constancia en la selección de la temperatura.
- Temperatura recomendada de uso de 15°C a 55°C. Temperatura máxima de uso 65°C. Máximo 1h a 90°C
- Sistema Termostop Block de limitación de la temperatura máxima del agua caliente.

Ensayos

- Ensayos de estanquidad, caudal, comportamiento mecánico bajo presión, resistencia mecánica, dimensiones, acústica y corrosión, realizados según las exigencias de las Normas Europeas EN 817 y EN 248.

Composición y recambios

- | | |
|------------------------------|--------------------------|
| • Florón del brazo: | 1346CUC (AAZ311613) |
| • Manecilla : | 3600N-35CUC (36Z309993) |
| • Distintivo : | DT1-CUCN (AAZ305719) |
| • Cobertor tuerca cartucho : | 4980CUC (AAZ305720) |
| • Tuerca cartucho : | TSC351 (250863) |
| • Cartucho : | 35100 (252204) |
| • Tapa del volante : | 3761NECUC (AAZ308339) |
| • Distribuidor : | 4004 (AAZ300972) |
| • Placa embellecedora : | KX2CUC (AAZ307889) |
| • Cuerpo empotrado : | XX1502CUC (AAZ312603) |
| • Camisa distribuidor: | CEMP3502CUC (AAZ308189) |
| • Tuerca distribuidor: | TSC354 (261914) |
| • Ducha de mano : | 3714CUC (99Z307560) |
| • Soporte de ducha : | 3796CUC (99Z307678) |
| • Flexo de ducha : | 2475 CCUC (99Z311931) |
| • Rociador: | RM300CUC (99Z307674) |
| • Floron : | F3796CUC (AAZ311853) |
| • Brazo rociador: | B400CUC (99Z309005) |
| • Rociador + Brazo Rociador: | BH02RM300CUC (99H309464) |
| • Volante: | 365100CUC (36Z312094) |



Camisa cartucho:

CEMP3501CUC (AAZ308340)



K3615022CUC **BRUSHED** **COPPER**
 (361502SCUC+BH02RM300CUC+3714CUC+3796CUC+2475CCUC)
 KIT ALEXIA

K3615022CUC

Collection: Alexia **Finish:** Cobre cepillado **Code:** 36D312209

Location: Baño **Category:** Ducha empotrada

Technical characteristics

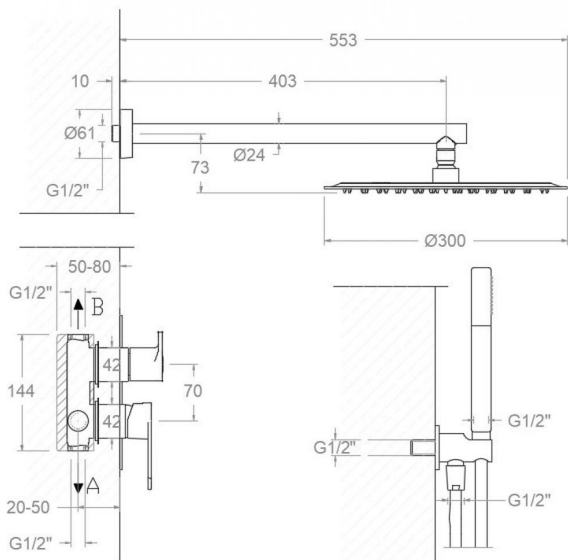
- Ceramic cartridge Ø35 mm.
- Water saving system S2 through the handle opening in two phases.
- Flow rate at 3 bar (43 PSI): 22 l/min through bath outlet and 21 l/min through shower outlet.
- Thermal shock resistant and anti-Legionella chemical.
- Guarantee of 5 year for tapware and 3 years for accesories.
- Use pressure between 1-5 bar (14.5-72.5 PSI). Recomendated pressure 3 bar (43 PSI).
- Resists static pressure equal to or less than 10 bar (145 PSI) and water hammer up to 25 bar.
- 3 bar (43 PSI) acoustic level less than 20 dB.
- Comfort benefits of fidelity, sensibility and constancy in temperature selection.
- Recommended temperature of use from 15°C to 55°C. Maximum use temperature 65°C. Maximum 1h at 90°C
- Termostop Black system for maximum water temperature limitation.

Tests

- Water tightness, flow rate, mechanical behavior under pressure, mechanical resistance, dimensional, acoustical and corrosion test according to european standards EN 817 and EN 248.

Composition and spare parts

- Arm cover: 1346CUC (AAZ311613)
- Handle: 3600N-35CUC (36Z309993)
- Index: DT1-CUCN (AAZ305719)
- Cartridge nut cover: 4980CUC (AAZ305720)
- Cartridge nut: TSC351 (250863)
- Cartridge: 35100 (252204)
- Handle wheel cover: 3761NECUC (AAZ308339)
- Ceramic diverter: 4004 (AAZ300972)
- Wall plate: KX2CUC (AAZ307889)
- Concealed body: XX1502CUC (AAZ312603)
- Distributor shirt: CEMP3502CUC (AAZ308189)
- Diverter nut: TSC354 (261914)
- Hand shower: 3714CUC (99Z307560)
- Shower support: 3796CUC (99Z307678)
- Shower flexible hose: 2475 CCUC (99Z311931)
- Shower head: RM300CUC (99Z307674)
- Escutcheon: F3796CUC (AAZ311853)
- Showerhead arm: B400CUC (99Z309005)
- Showerhead + Showerhead arm: BH02RM300CUC (99H309464)
- Handle wheel: 365100CUC (36Z312094)



Cartridge shirt:

CEMP3501CUC (AAZ308340)



K3615022CUC BRUSHED COPPER
 (361502SCUC+BH02RM300CUC+3714CUC+3796CUC+2475CCUC)
 KIT ALEXIA

K3615022CUC

Collection: Alexia
Finition: Cobre cepillado
Code: 36D312209

Lieu: Baño
Catégorie: Ducha empotrada

Caractéristiques techniques

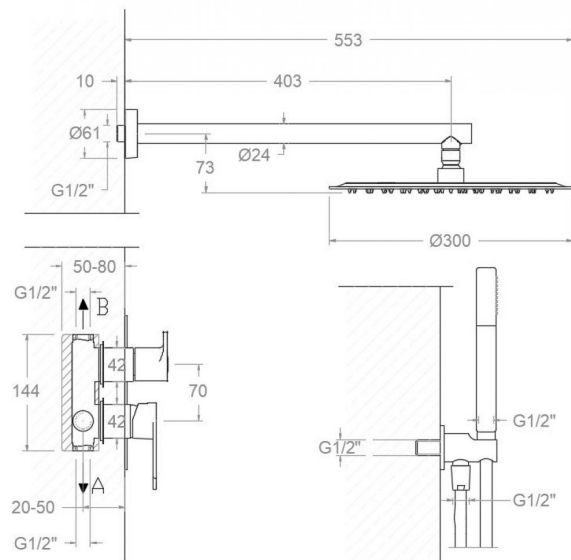
- Cartouche céramique Ø35 mm.
- Système d'économie d'eau S2 à travers l'ouverture de la manette en deux phases.
- Débit à 3 bar (43 PSI): sortie bain 22 l/min et sortie douche 21 l/min.
- Résiste au choc thermique et chimique anti-légionelle.
- Garantie de 5 ans en robinetterie et 3 ans en compléments.
- Pression d'utilisation entre 1-5 bar (14.5-72.5 PSI). Recommandée à 3 bar (43 PSI).
- Résiste aux pressions statiques égales ou inférieures à 10 bar (145 PSI) et aux coups de bélier de 25 bar.
- Niveau acoustique à 3 bar (43 PSI): inférieur à 20 dB.
- Prestations de confort au niveau de fidélité, sensibilité et contance dans la sélection de la température.
- Température d'utilisation recommandée de 15°C à 55°C. Température maximale d'utilisation 65°C. Maximum 1h à 90°C.
- Système Termostop Block de limitation de la température maximum d'eau chaude.

Essais

- Essais d'étanchéité, débit, comportement mécanique sous pression, résistance mécanique, dimensions, acoustique et corrosion, fait selon les exigences des Normes Européenne EN 817 et EN 248.

Composition et pièces de rechange

- Floron bras: 1346CUC (AAZ311613)
- Manette: 3600N-35CUC (36Z309993)
- Index: DT1-CUCN (AAZ305719)
- Écrou de fixation cartouche: 4980CUC (AAZ305720)
- Écrou de cartouche: TSC351 (250863)
- Cartouche: 35100 (252204)
- Enjoliveur du croisillon: 3761NECUC (AAZ308339)
- Distributeur: 4004 (AAZ300972)
- Plaque enjoliveur: KX2CUC (AAZ307889)
- Corp encastré: XX1502CUC (AAZ312603)
- Chemise distributeur: CEMP3502CUC (AAZ308189)
- Ecrou distributeur: TSC354 (261914)
- Douchette à main: 3714CUC (99Z307560)
- Support de douche: 3796CUC (99Z307678)
- Flexible de douche: 2475 CCUC (99Z311931)
- Pomme de douche: RM300CUC (99Z307674)
- Rosace: F3796CUC (AAZ311853)
- Bras de douche: B400CUC (99Z309005)
- Pomme de douche + Bras de douche: BH02RM300CUC (99H309464)



- Croisillon : 365100CUC (36Z312094)
- Chemise cartouche: CEMP3501CUC (AAZ308340)



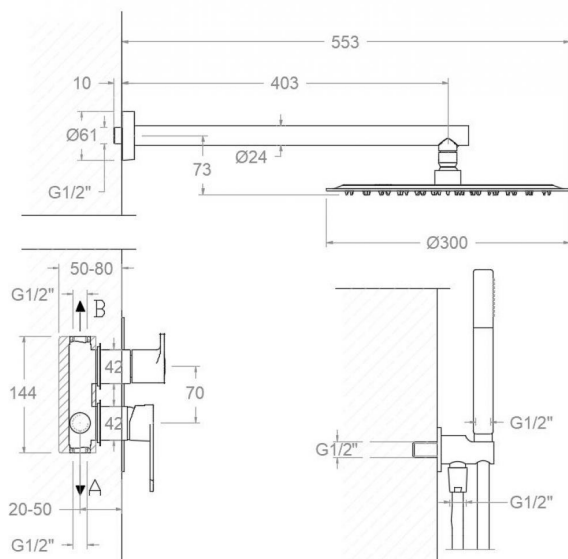
K3615022CUC BRUSHED COPPER
 (361502SCUC+BH02RM300CUC+3714CUC+3796CUC+2475CCUC)
 KIT ALEXIA

K3615022CUC

Sammlung: Alexia
Ausführung: Cobre cepillado
Code: 36D312209
Standort: Baño
Kategorie: Ducha empotrada

Technische eigenschaften

- Keramik-Kartusche Ø35 mm.
- Wassereinsparung S2, Öffnung über einen Zwischenanschlag.
- Durchfluss bei 3 bar (43 PSI): 22 l/min Ausgang A und 21 l/min Ausgang B.
- Widerstandsfähigkeit bei Anti-Legionellen Temperaturschock.
- 5 Jahre Garantie auf Armaturen bei Herstellungsfehler und 3 Jahre auf Zubehör und Komponenten.
- Optimales Durchflussvolumen bei 3 bar (43 PSI). Wasserdruck zwischen 1 bis 5 bar (14.5-72.5 PSI).
- Druckdicht bei gleich oder unter 10 bar (145 PSI) und Druckschläge bei 25 bar.
- Geräuschklasse I. Geräuschpegel bei 3 bar (43 PSI): unter 20 dB.
- Komfortleistungen von Sicherheit, Sensibilität und Konstanz bei der Temperature Auswahl.
- Temperatur-Empfehlung von 15-55°C. Maximale Temperatur 65°C. Maximal 1 Stunde bei 90°C
- Thermostop Block-System zur Begrenzung der maximalen Warmwassertemperatur.



Qualitätsprüfung

- Dichtheits-, Durchfluss-, mechanisches Verhalten unter Druck, mechanische Widerstands-, Maß-, Geräusch- und Korrosionsprüfung, gemäß den europäischen Normen EN 817 und EN 248.

Ersatzteile-aufstellung

- Wandrosette: 1346CUC (AAZ311613)
- Hebel: 3600N-35CUC (36Z309993)
- Abdeckkappe: DT1-CUCN (AAZ305719)
- Kartuschenringblende: 4980CUC (AAZ305720)
- Kartuschenmutter: TSC351 (250863)
- Kartusche: 35100 (252204)
- Griff-Abdeckkappe: 3761NECUC (AAZ308339)
- Umsteller 2/3 Wege: 4004 (AAZ300972)
- Zierblende: KX2CUC (AAZ307889)
- Unterputz-Einbaukörper: XX1502CUC (AAZ312603)
- Abdeckhülse f. Unterputz Umsteller-Kartusche: CEMP3502CUC (AAZ308189)
- Kartuschenmutter Umsteller: TSC354 (261914)
- Handbrause: 3714CUC (99Z307560)
- Brausehalter: 3796CUC (99Z307678)
- Brauseschlauch: 2475 CCUC (99Z311931)
- Regenbrause: RM300CUC (99Z307674)
- Zierblende: F3796CUC (AAZ311853)
- Wandarm für Regenbrause: B400CUC (99Z309005)



- Regenbrause + Wandarm: BH02RM300CUC (99H309464)
- Griff: 365100CUC (36Z312094)
- Patronenhemd: CEMP3501CUC (AAZ308340)



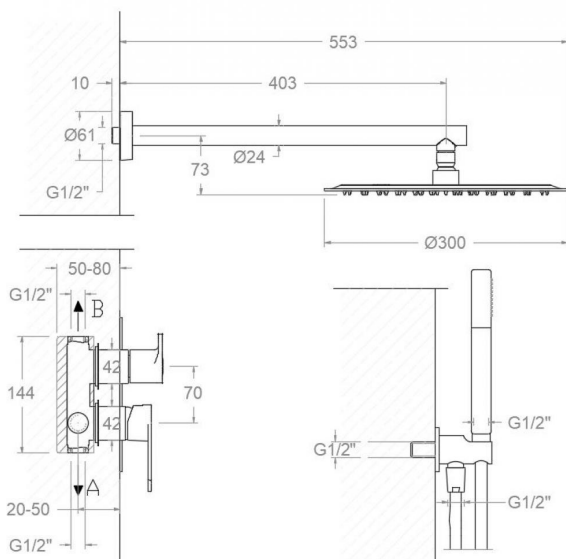
K3615022CUC BRUSHED COPPER
 (361502SCUC+BH02RM300CUC+3714CUC+3796CUC+2475CCUC)
 KIT ALEXIA

K3615022CUC

Coleção: Alexia
Acabamento: Cobre cepillado
Código: 36D312209
Localização: Banho
Categoria: Ducha empotrada

Características técnicas

- Cartucho cerâmico Ø35 mm.
- Sistema de economia de água S2 com abertura da alavanca em duas fases.
- Fluxo a 3 bar (43 PSI): saída do banho 22 l/min e saída do chuveiro 21 l/min.
- Resistente ao choque térmico e químico antilegionella.
- Garantia de 5 anos para torneiras e 3 anos para complementos.
- Pressão de uso entre 1-5 bar (14.5-72.5 PSI) . Recomendada 3 bar (43 PSI).
- Resiste a pressões estáticas iguais ou inferiores a 10 bar (145 PSI) e a golpes de aríete de 25 bar.
- Nível acústico a 3 bar (43 PSI): inferior a 20 dB.
- Conforto em nível de fidelidade, sensibilidade e constância na seleção da temperatura.
- Temperatura recomendada de uso de 15°C a 55°C. Temperatura máxima de uso de 65°C. Máximo 1h a 90°C
- Sistema Termostop Block de limitação da temperatura máxima da água quente.



Ensaio

- Ensaio de estanqueidade, fluxo, comportamento mecânico sob pressão, resistência mecânica, dimensões, acústica e corrosão, realizados de acordo com as exigências das Normas Europeias EN 817 e EN 248.

Composição e reposições

- Roseta para braço de chuveiro: 1346CUC (AAZ311613)
- Manipulo: 3600N-35CUC (36Z309993)
- Distintivo: DT1-CUCN (AAZ305719)
- Cobertura porca do cartucho: 4980CUC (AAZ305720)
- Porca do cartucho: TSC351 (250863)
- Cartucho: 35100 (252204)
- Tampa do volante: 3761NECUC (AAZ308339)
- Distribuidor: 4004 (AAZ300972)
- Placa decorativa: KX2CUC (AAZ307889)
- Corpo embutido: XX1502CUC (AAZ312603)
- Camisa do distribuidor: CEMP3502CUC (AAZ308189)
- Porca do distribuidor: TSC354 (261914)
- Ducha de mão: 3714CUC (99Z307560)
- Suporte de ducha: 3796CUC (99Z307678)
- Flexível de ducha: 2475 CCUC (99Z311931)
- Chuveiro: RM300CUC (99Z307674)
- Acabamento decorativo: F3796CUC (AAZ311853)
- Braço do chuveiro: B400CUC (99Z309005)
- Chuveiro + Braço do Chuveiro: BH02RM300CUC (99H309464)



- Volante: 365100CUC (36Z312094)
- Camisa do cartucho: CEMP3501CUC (AAZ308340)



ramonsoler.

→ rsramonsoler.com