

ramonsoler.

→ Ficha Técnica

Data Sheet

Fiche Technique

Technisches Datenblatt

Ficha Técnica

Alexia

K3618013CUC COBRE CEPILLADO (361801SCUC+BH02RM300CUC) KIT ALEXIA

K3618013CUC

Colección: Alexia
Acabado: Cobre cepillado
Código: 36D312207
Ubicación: Baño
Categoría: Ducha empotrada

Características técnicas

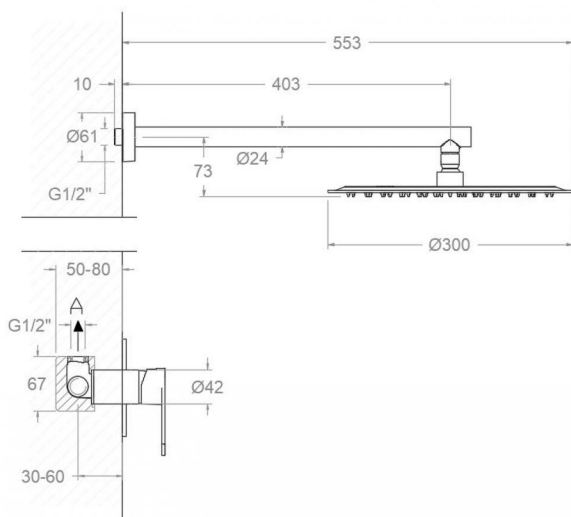
- Cartucho cerámico Ø35 mm.
- Sistema de ahorro de agua S2 mediante la apertura de la manecilla en dos fases.
- Caudal a 3 bar (43 PSI): 26 l/min.
- Resistente al choque térmico y químico antilegionela.
- Garantía de 5 años en grifería y 3 años en complementos.
- Presión de uso entre 1-5 bar (14.5-72.5 PSI). Recomendada 3 bar (43 PSI).
- Resiste presiones estáticas igual o inferior a 10 bar (145 PSI) y golpes de ariete de 25 bar.
- Nivel acústico a 3 bar (43 PSI): inferior a 20 dB.
- Prestaciones de confort a nivel de fidelidad, sensibilidad y constancia en la selección de la temperatura.
- Temperatura recomendada de uso de 15°C a 55°C. Temperatura máxima de uso 65°C. Máximo 1h a 90°C
- Sistema Termostop Block de limitación de la temperatura máxima del agua caliente.

Ensayos

- Ensayos de estanquidad, caudal, comportamiento mecánico bajo presión, resistencia mecánica, dimensiones, acústica y corrosión, realizados según las exigencias de las Normas Europeas EN 817 y EN 248.

Composición y recambios

- Florón del brazo: 1346CUC (AAZ311613)
- Manecilla : 3600N-35CUC (36Z309993)
- Distintivo : DT1-CUCN (AAZ305719)
- Cobertor tuerca cartucho : 4980CUC (AAZ305720)
- Tuerca cartucho : TSC351 (250863)
- Cartucho : 35100 (252204)
- Placa embellecedora : KX1CUC (AAZ307494)
- Cuerpo empotrado : XX1801CUC (AAZ308404)
- Rociador: RM300CUC (99Z307674)
- Brazo rociador: B400CUC (99Z309005)
- Rociador + Brazo Rociador: BH02RM300CUC (99H309464)
- Camisa cartucho: CEMP3503CUC (AAZ308193)



K3618013CUC BRUSHED COPPER (361801SCUC+BH02RM300CUC) KIT ALEXIA

K3618013CUC

Collection: Alexia **Finish:** Cobre cepillado **Code:** 36D312207

Location: Baño **Category:** Ducha empotrada

Technical characteristics

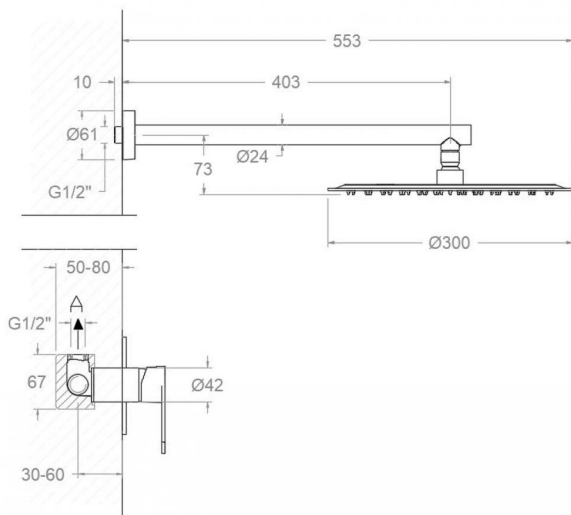
- Ceramic cartridge Ø35 mm.
- Water saving system S2 through the handle opening in two phases.
- Flow rate at 3 bar (43 PSI): 26 l/min.
- Thermal shock resistant and anti-Legionella chemical.
- Guarantee of 5 year for tapware and 3 years for accesories.
- Use pressure between 1-5 bar (14.5-72.5 PSI). Recomend pressure 3 bar (43 PSI).
- Resists static pressure equal to or less than 10 bar (145 PSI) and water hammer up to 25 bar.
- 3 bar (43 PSI) acoustic level less than 20 dB.
- Comfort benefits of fidelity, sensibility and constancy in temperature selection.
- Recommended temperature of use from 15°C to 55°C. Maximum use temperature 65°C. Maximum 1h at 90°C
- Termostop Black system for maximum water temperature limitation.

Tests

- Water tightness, flow rate, mechanical behavior under pressure, mechanical resistance, dimensional, acoustical and corrosion test according to european standards EN 817 and EN 248.

Composition and spare parts

- Arm cover: 1346CUC (AAZ311613)
- Handle: 3600N-35CUC (36Z309993)
- Index: DT1-CUCN (AAZ305719)
- Cartridge nut cover: 4980CUC (AAZ305720)
- Cartridge nut: TSC351 (250863)
- Cartridge: 35100 (252204)
- Wall plate: KX1CUC (AAZ307494)
- Concealed body: XX1801CUC (AAZ308404)
- Shower head: RM300CUC (99Z307674)
- Showerhead arm: B400CUC (99Z309005)
- Showerhead + Showerhead arm: BH02RM300CUC (99H309464)
- Cartridge shirt: CEMP3503CUC (AAZ308193)



K3618013CUC BRUSHED COPPER (361801SCUC+BH02RM300CUC)
KIT ALEXIA

K3618013CUC

Collection:
Alexia

Finition:
Cobre cepillado

Code:
36D312207

Lieu:
Baño

Catégorie:
Ducha empotrada

Caractéristiques techniques

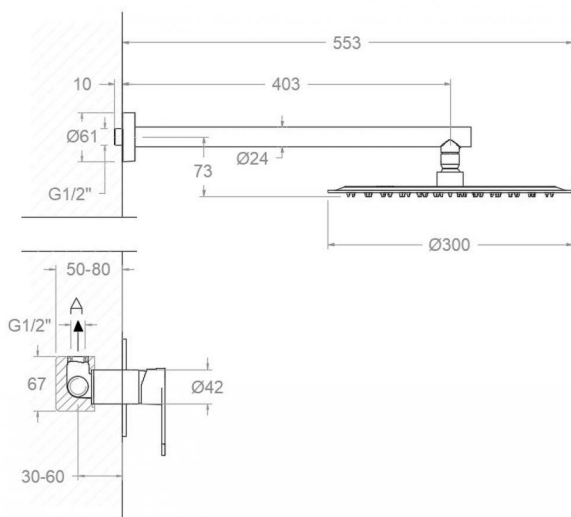
- Cartouche céramique Ø35 mm.
- Système d'économie d'eau S2 à travers l'ouverture de la manette en deux phases.
- Débit à 3 bar (43 PSI): 26 l/min.
- Résiste au choc thermique et chimique anti-légionelle.
- Garantie de 5 ans en robinetterie et 3 ans en compléments.
- Pression d'utilisation entre 1-5 bar (14.5-72.5 PSI). Recommandée à 3 bar (43 PSI).
- Résiste aux pressions statiques égales ou inférieures à 10 bar (145 PSI) et aux coups de bélier de 25 bar.
- Niveau acoustique à 3 bar (43 PSI): inférieur à 20 dB.
- Prestations de confort au niveau de fidélité, sensibilité et contance dans la sélection de la température.
- Température d'utilisation recommandée de 15°C à 55°C. Température maximale d'utilisation 65°C. Maximum 1h à 90°C
- Système Termostop Block de limitation de la température maximum d'eau chaude.

Essais

- Essais d'étanchéité, débit, comportement mécanique sous pression, résistance mécanique, dimensions, acoustique et corrosion, fait selon les exigences des Normes Européenne EN 817 et EN 248.

Composition et pièces de rechange

- | | |
|-------------------------------------|--------------------------|
| • Floron bras: | 1346CUC (AAZ311613) |
| • Manette: | 3600N-35CUC (36Z309993) |
| • Index: | DT1-CUCN (AAZ305719) |
| • Écrou de fixation cartouche: | 4980CUC (AAZ305720) |
| • Écrou de cartouche: | TSC351 (250863) |
| • Cartouche: | 35100 (252204) |
| • Plaque enjoliveur: | KX1CUC (AAZ307494) |
| • Corp encasté: | XX1801CUC (AAZ308404) |
| • Pomme de douche: | RM300CUC (99Z307674) |
| • Bras de douche: | B400CUC (99Z309005) |
| • Pomme de douche + Bras de douche: | BH02RM300CUC (99H309464) |
| • Chemise cartouche: | CEMP3503CUC (AAZ308193) |



K3618013CUC BRUSHED COPPER (361801SCUC+BH02RM300CUC) KIT ALEXIA

K3618013CUC

Sammlung:
Alexia

Ausführung:
Cobre cepillado

Code:
36D312207

Standort:
Baño

Kategorie:
Ducha empotrada

Technische eigenschaften

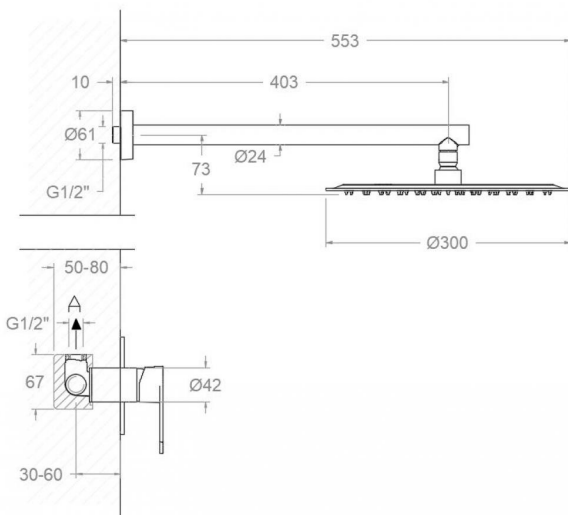
- Keramik-Kartusche Ø35 mm.
- Wassereinsparung S2, Öffnung über einen Zwischenanschlag.
- Durchfluss bei 3 bar (43 PSI): 26 l/min.
- Widerstandsfähigkeit bei Anti-Legionellen Temperaturschock.
- 5 Jahre Garantie auf Armaturen bei Herstellungsfehler und 3 Jahre auf Zubehör und Komponenten.
- Optimales Durchflussvolumen bei 3 bar (43 PSI). Wasserdruck zwischen 1 bis 5 bar (14.5-72.5 PSI).
- Druckdicht bei gleich oder unter 10 bar (145 PSI) und Druckschläge bei 25 bar.
- Geräuschklasse I. Geräuschpegel bei 3 bar (43 PSI): unter 20 dB.
- Komfortleistungen von Sicherheit, Sensibilität und Konstanz bei der Temperatursauswahl.
- Temperatur-Empfehlung von 15-55°C. Maximale Temperatur 65°C. Maximal 1 Stunde bei 90°C
- Thermostop Block-System zur Begrenzung der maximalen Warmwassertemperatur.

Qualitätsprüfung

- Dichtheits-, Durchfluss-, mechanisches Verhalten unter Druck, mechanische Widerstands-, Maß-, Geräusch- und Korrosionsprüfung, gemäß den europäischen Normen EN 817 und EN 248.

Ersatzteile-aufstellung

- | | |
|----------------------------|--------------------------|
| • Wandrosette: | 1346CUC (AAZ311613) |
| • Hebel: | 3600N-35CUC (36Z309993) |
| • Abdeckkappe: | DT1-CUCN (AAZ305719) |
| • Kartuschenringblende: | 4980CUC (AAZ305720) |
| • Kartuschenmutter: | TSC351 (250863) |
| • Kartusche: | 35100 (252204) |
| • Zierblende : | KX1CUC (AAZ307494) |
| • Unterputz-Einbaukörper: | XX1801CUC (AAZ308404) |
| • Regenbrause: | RM300CUC (99Z307674) |
| • Wandarm für Regenbrause: | B400CUC (99Z309005) |
| • Regenbrause + Wandarm: | BH02RM300CUC (99H309464) |
| • Patronenhemd: | CEMP3503CUC (AAZ308193) |



K3618013CUC BRUSHED COPPER (361801SCUC+BH02RM300CUC) KIT ALEXIA

K3618013CUC

Coleção: Alexia
Acabamento: Cobre cepillado
Código: 36D312207
Localização: Baño
Categoria: Ducha empotrada

Características técnicas

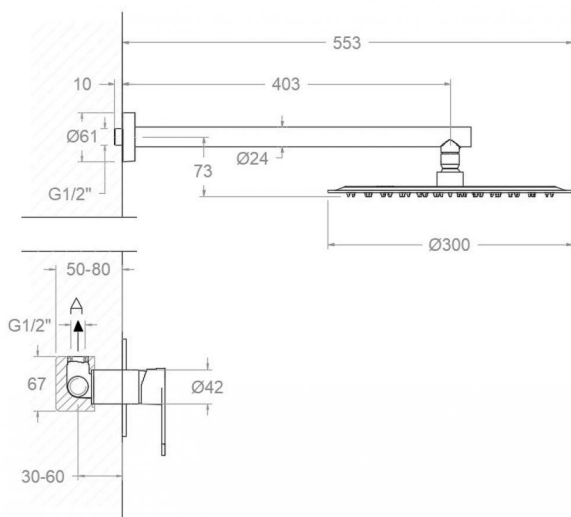
- Cartucho cerâmico Ø35 mm.
- Sistema de economia de água S2 com abertura da alavanca em duas fases.
- Fluxo a 3 bar (43 PSI): 26 l/min.
- Resistente ao choque térmico e químico antilegionella.
- Garantia de 5 anos para torneiras e 3 anos para complementos.
- Pressão de uso entre 1-5 bar (14.5-72.5 PSI) . Recomendada 3 bar (43 PSI).
- Resiste a pressões estáticas iguais ou inferiores a 10 bar (145 PSI) e a golpes de aríete de 25 bar.
- Nível acústico a 3 bar (43 PSI): inferior a 20 dB.
- Conforto em nível de fidelidade, sensibilidade e constância na seleção da temperatura.
- Temperatura recomendada de uso de 15°C a 55°C. Temperatura máxima de uso de 65°C. Máximo 1h a 90°C
- Sistema Termostop Block de limitação da temperatura máxima da água quente.

Ensaios

- Ensaios de estanqueidade, fluxo, comportamento mecânico sob pressão, resistência mecânica, dimensões, acústica e corrosão, realizados de acordo com as exigências das Normas Europeias EN 817 e EN 248.

Composição e reposições

- Roseta para braço de chuveiro: 1346CUC (AAZ311613)
- Manípulo: 3600N-35CUC (36Z309993)
- Distintivo: DT1-CUCN (AAZ305719)
- Cobertura porca do cartucho: 4980CUC (AAZ305720)
- Porca do cartucho: TSC351 (250863)
- Cartucho: 35100 (252204)
- Placa decorativa: KX1CUC (AAZ307494)
- Corpo embutido: XX1801CUC (AAZ308404)
- Chuveiro: RM300CUC (99Z307674)
- Braço do chuveiro: B400CUC (99Z309005)
- Chuveiro + Braço do Chuveiro: BH02RM300CUC (99H309464)
- Camisa do cartucho: CEMP3503CUC (AAZ308193)



ramonsoler.

→ rsramonsoler.com