

ramonsoler.

→ Ficha Técnica

Data Sheet

Fiche Technique

Technisches Datenblatt

Ficha Técnica

Alexia

360201CUC COBRE CEPILLADO LAVABO XL ALEXIA S2

360201CUC

| | | |
|-----------------------------|------------------------------------|-----------------------------|
| Colección: Alexia | Acabado: Cobre cepillado | Código: 36A312191 |
| Ubicación: Baño | Categoría: Lavabo | |

Características técnicas

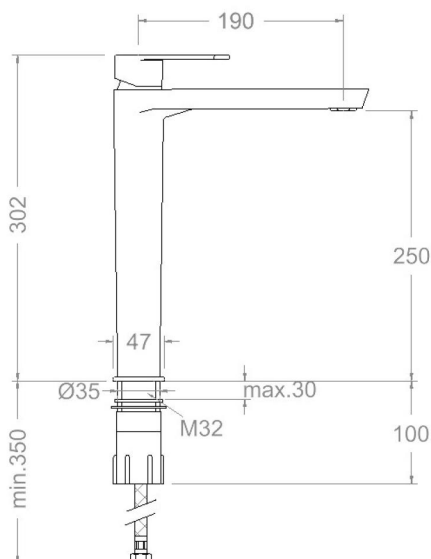
- Cartucho cerámico Ø35 mm.
- Sistema de ahorro de agua S2 mediante la apertura de la manecilla en dos fases.
- Caudal a 3 bar (43 PSI): 12 l/min.
- Resistente al choque térmico y químico antilegionela.
- Garantía de 5 años en grifería y 3 años en complementos.
- Presión de uso entre 1-5 bar (14.5-72.5 PSI). Recomendada 3 bar (43 PSI).
- Resiste presiones estáticas igual o inferior a 10 bar (145 PSI) y golpes de ariete de 25 bar.
- Nivel acústico a 3 bar (43 PSI): inferior a 20 dB.
- Prestaciones de confort a nivel de fidelidad, sensibilidad y constancia en la selección de la temperatura.
- Temperatura recomendada de uso de 15°C a 55°C. Temperatura máxima de uso 65°C. Máximo 1h a 90°C
- Sistema Termostop Block de limitación de la temperatura máxima del agua caliente.

Ensayos

- Ensayos de estanquidad, caudal, comportamiento mecánico bajo presión, resistencia mecánica, dimensiones, acústica y corrosión, realizados según las exigencias de las Normas Europeas EN 817 y EN 248.

Composición y recambios

- | | |
|------------------------------|------------------------|
| • Manecilla : | 3600-35CUC (36Z313142) |
| • Distintivo : | DT1-CUCN (AAZ305719) |
| • Cobertor tuerca cartucho : | 4980CUC (AAZ305720) |
| • Tuerca cartucho : | TSC351 (250863) |
| • Cartucho : | 35100-3 (AAZ300855) |
| • Tuerca palomilla: | TP3/8X2 (AAZ305358) |
| • Aireador : | 1516 (239469) |
| • Base : | 363002CUC (AAZ313146) |
| • Cola Roscada: | CRF321 (AAZ308130) |
| • Conexiones flexibles : | 238 (AAZ300859) |
| • Bolsa de sujeción: | BAC38 (AAZ303940) |



360201CUC BRUSHED COPPER WASHBASIN XL ALEXIA S2

360201CUC

| | | |
|------------------------------|-----------------------------------|---------------------------|
| Collection: Alexia | Finish: Cobre cepillado | Code: 36A312191 |
| Location: Baño | Category: Lavabo | |

Technical characteristics

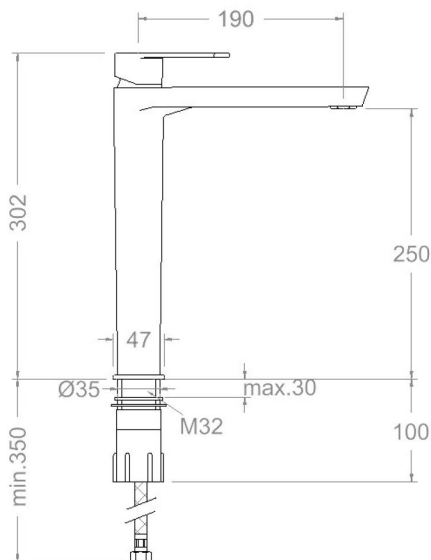
- Ceramic cartridge Ø35 mm.
- Water saving system S2 through the handle opening in two fases.
- Flow rate at 3 bar (43 PSI): 12 l/min.
- Thermal shock resistant and anti-Legionella chemical.
- Guarantee of 5 year for tapware and 3 years for accesories.
- Use pressure between 1-5 bar (14.5-72.5 PSI). Recomend pressure 3 bar (43 PSI).
- Resists static pressure equal to or less than 10 bar (145 PSI) and water hammer up to 25 bar.
- 3 bar (43 PSI) acoustic level less than 20 dB.
- Comfort benefits of fidelity, sensibility and constancy in temperature selection.
- Recommended temperature of use from 15°C to 55°C. Maximum use temperature 65°C. Maximum 1h at 90°C
- Termostop Black system for maximum water temperature limitation.

Tests

- Water tightness, flow rate, mechanical behavior under pressure, mechanical resistance, dimensional, acoustical and corrosion test according to european standards EN 817 and EN 248.

Composition and spare parts

| | |
|------------------------|------------------------|
| • Handle: | 3600-35CUC (36Z313142) |
| • Index: | DT1-CUCN (AAZ305719) |
| • Cartridge nut cover: | 4980CUC (AAZ305720) |
| • Cartridge nut: | TSC351 (250863) |
| • Cartridge: | 35100-3 (AAZ300855) |
| • Wing nut: | TP3/8X2 (AAZ305358) |
| • Aerator: | 1516 (239469) |
| • Base: | 363002CUC (AAZ313146) |
| • Threaded tube: | CRF321 (AAZ308130) |
| • Felxible hose: | 238 (AAZ300859) |
| • Fixation bag: | BAC38 (AAZ303940) |



360201CUC CUIVRE BROSSÉ LAVABO XL ALEXIA S2

360201CUC

Collection:
Alexia

Finition:
Cobre cepillado

Code:
36A312191

Lieu:
Baño

Catégorie:
Lavabo

Caractéristiques techniques

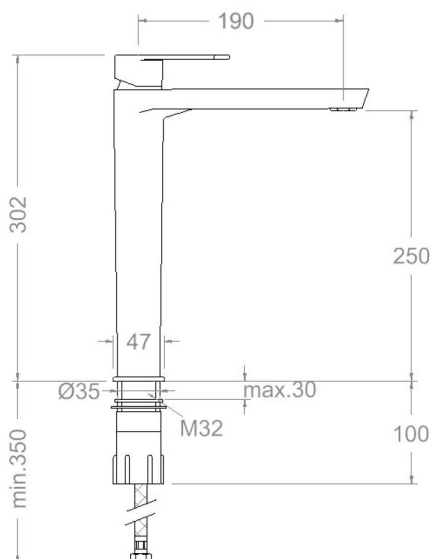
- Cartouche céramique Ø35 mm.
- Système d'économie d'eau S2 à travers l'ouverture de la manette en deux phases.
- Débit à 3 bar (43 PSI): 12 l/min.
- Résiste au choc thermique et chimique anti-légionelle.
- Garantie de 5 ans en robinetterie et 3 ans en compléments.
- Pression d'utilisation entre 1-5 bar (14.5-72.5 PSI). Recommandée à 3 bar (43 PSI).
- Résiste aux pressions statiques égales ou inférieures à 10 bar (145 PSI) et aux coups de bélier de 25 bar.
- Niveau acoustique à 3 bar (43 PSI): inférieur à 20 dB.
- Prestations de confort au niveau de fidélité, sensibilité et contance dans la sélection de la température.
- Température d'utilisation recommandée de 15°C à 55°C. Température maximale d'utilisation 65°C. Maximum 1h à 90°C
- Système Termostop Block de limitation de la température maximum d'eau chaude.

Essais

- Essais d'étanchéité, débit, comportement mécanique sous pression, résistance mécanique, dimensions, acoustique et corrosion, fait selon les exigences des Normes Européenne EN 817 et EN 248.

Composition et pièces de rechange

- Manette: 3600-35CUC (36Z313142)
- Index: DT1-CUCN (AAZ305719)
- Écrou de fixation cartouche: 4980CUC (AAZ305720)
- Écrou de cartouche: TSC351 (250863)
- Cartouche: 35100-3 (AAZ300855)
- Écrou à vis: TP3/8X2 (AAZ305358)
- Aérateur: 1516 (239469)
- Base: 363002CUC (AAZ313146)
- Queue fileté: CRF321 (AAZ308130)
- Connexions flexibles: 238 (AAZ300859)
- Sac de fixation: BAC38 (AAZ303940)



360201CUC WASCHTISCH KUPFER XL ALEXIA

360201CUC

Sammlung:
Alexia

Ausführung:
Cobre cepillado

Code:
36A312191

Standort:
Baño

Kategorie:
Lavabo

Technische eigenschaften

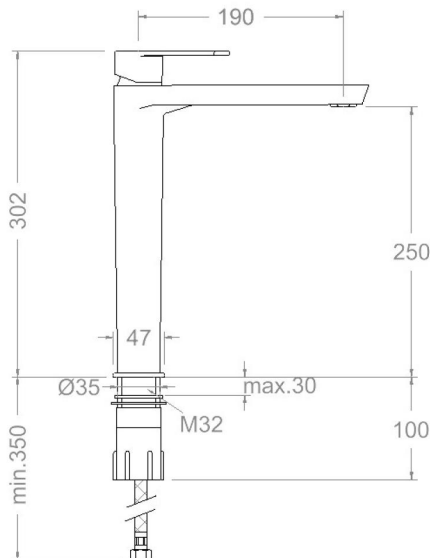
- Keramik-Kartusche Ø35 mm.
- Wassereinsparung S2, Öffnung über einen Zwischenanschlag.
- Durchfluss bei 3 bar (43 PSI): 12 l/min.
- Widerstandsfähigkeit bei Anti-Legionellen Temperaturschock.
- 5 Jahre Garantie auf Armaturen bei Herstellungsfehler und 3 Jahre auf Zubehör und Komponenten.
- Optimales Durchflussvolumen bei 3 bar (43 PSI). Wasserdruck zwischen 1 bis 5 bar (14.5-72.5 PSI).
- Druckdicht bei gleich oder unter 10 bar (145 PSI) und Druckschläge bei 25 bar.
- Geräuschklasse I. Geräuschpegel bei 3 bar (43 PSI): unter 20 dB.
- Komfortleistungen von Sicherheit, Sensibilität und Konstanz bei der Temperatúrauswahl.
- Temperatur-Empfehlung von 15-55°C. Maximale Temperatur 65°C. Maximal 1 Stunde bei 90°C
- Thermostop Block-System zur Begrenzung der maximalen Warmwassertemperatur.

Qualitätsprüfung

- Dichtheits-, Durchfluss-, mechanisches Verhalten unter Druck, mechanische Widerstands-, Maß-, Geräusch- und Korrosionsprüfung, gemäß den europäischen Normen EN 817 und EN 248.

Ersatzteile-aufstellung

- | | |
|----------------------------|------------------------|
| • Hebel: | 3600-35CUC (36Z313142) |
| • Abdeckkappe: | DT1-CUCN (AAZ305719) |
| • Kartuschenringblende: | 4980CUC (AAZ305720) |
| • Kartuschenmutter: | TSC351 (250863) |
| • Kartusche: | 35100-3 (AAZ300855) |
| • Montagehilfe | TP3/8X2 (AAZ305358) |
| • verbindungsschlauch: | |
| • Luftsprudler : | 1516 (239469) |
| • Sockel: | 363002CUC (AAZ313146) |
| • Gewinderohr befestigung: | CRF321 (AAZ308130) |
| • Verbindungsschlauch: | 238 (AAZ300859) |
| • Befestigungstasche: | BAC38 (AAZ303940) |



360201CUC BRUSHED COPPER WASHBASIN XL ALEXIA S2

360201CUC

| | | |
|-----------------------------|---------------------------------------|-----------------------------|
| Coleção: Alexia | Acabamento: Cobre cepillado | Código: 36A312191 |
| Localização: Baño | Categoria: Lavabo | |

Características técnicas

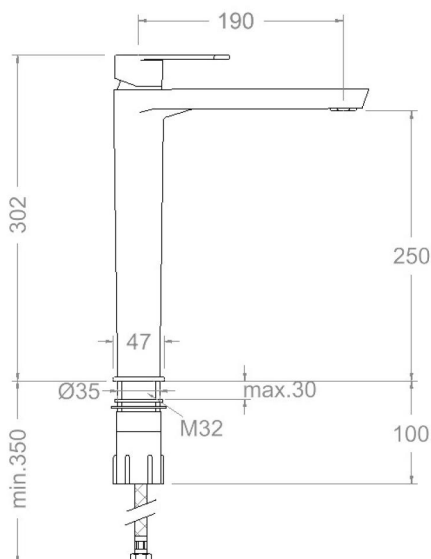
- Cartucho cerâmico Ø35 mm.
- Sistema de economia de água S2 com abertura da alavanca em duas fases.
- Fluxo a 3 bar (43 PSI): 12 l/min.
- Resistente ao choque térmico e químico antilegionella.
- Garantia de 5 anos para torneiras e 3 anos para complementos.
- Pressão de uso entre 1-5 bar (14.5-72.5 PSI) . Recomendada 3 bar (43 PSI).
- Resiste a pressões estáticas iguais ou inferiores a 10 bar (145 PSI) e a golpes de aríete de 25 bar.
- Nível acústico a 3 bar (43 PSI): inferior a 20 dB.
- Conforto em nível de fidelidade, sensibilidade e constância na seleção da temperatura.
- Temperatura recomendada de uso de 15°C a 55°C. Temperatura máxima de uso de 65°C. Máximo 1h a 90°C
- Sistema Termostop Block de limitação da temperatura máxima da água quente.

Ensaios

- Ensaios de estanqueidade, fluxo, comportamento mecânico sob pressão, resistência mecânica, dimensões, acústica e corrosão, realizados de acordo com as exigências das Normas Europeias EN 817 e EN 248.

Composição e reposições

- | | |
|--------------------------------|------------------------|
| · Manípulo: | 3600-35CUC (36Z313142) |
| · Distintivo: | DT1-CUCN (AAZ305719) |
| · Cobertura porca do cartucho: | 4980CUC (AAZ305720) |
| · Porca do cartucho: | TSC351 (250863) |
| · Cartucho: | 35100-3 (AAZ300855) |
| · Porca borboleta: | TP3/8X2 (AAZ305358) |
| · Arejador: | 1516 (239469) |
| · Base: | 363002CUC (AAZ313146) |
| · Cola Rosqueado: | CRF321 (AAZ308130) |
| · Conexões flexíveis: | 238 (AAZ300859) |
| · Bolsa de fixação: | BAC38 (AAZ303940) |



ramonsoler.

→ rsramonsoler.com