

# ramonsoler.

→ Ficha Técnica

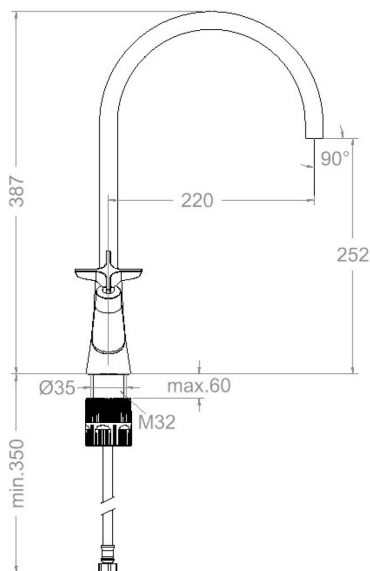
Data Sheet

Fiche Technique

Technisches Datenblatt

Ficha Técnica

Adagio



**910601CUC COBRE CEPILLADO BIMANDO FREGADERO 8L ADAGIO CAÑO 220mm**

**910601CUC**

**Colección:**  
Adagio

**Acabado:**  
Cobre cepillado

**Código:**  
91E312117

**Ubicación:**  
Cocina

**Categoría:**  
Fregadero

### Características técnicas

- Montura cerámica G1/2 de 90°.
- Caudal a 3 bar (43 PSI): 8 l/min.
- Resistente al choque térmico y químico antilegionela.
- Garantía de 5 años en grifería y 3 años en complementos.
- Presión de uso entre 1-5 bar (14.5-72.5 PSI). Recomendada 3 bar (43 PSI).
- Resiste presiones estáticas igual o inferior a 10 bar (145 PSI) y golpes de ariete de 25 bar.
- Nivel acústico a 3 bar (43 PSI): inferior a 20 dB.
- Prestaciones de confort a nivel de fidelidad, sensibilidad y constancia en la selección de la temperatura.
- Temperatura recomendada de uso de 15°C a 55°C. Temperatura máxima de uso 65°C. Máximo 1h a 90°C

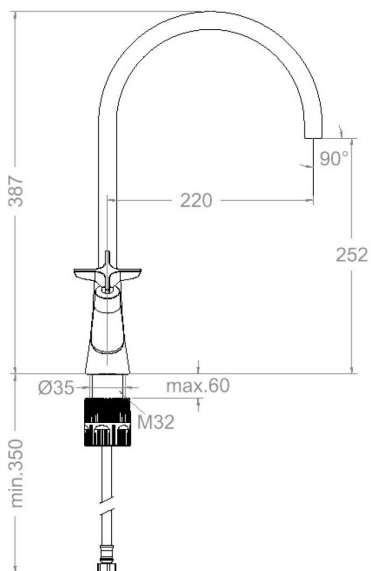
### Ensayos

- Ensayos de estanquidad, caudal, comportamiento mecánico bajo presión, resistencia mecánica, dimensiones, acústica y corrosión, realizados según las exigencias de las Normas Europeas EN 817 y EN 248.

### Composición y recambios

- Floron : 9191CUC (91Z313763)
- Volante: 9150CUC (91Z313725)
- Caño : C9103CUC (91Z314016)
- Aireador : 1620 (AAZ307195)
- Conexiones flexibles : 224 (120826)
- Montura roja: 1701C1/2 (AAZ306280)
- Montura azul: 1702C1/2 (AAZ306281)
- Junta de base: BJB01 (AAZ304485)
- Cola Roscada: CRF320 (AAZ304358)
- Tuerca cola roscada: TCR01 (AAZ305357)





**910601CUC BRUSHED COPPER SINK MIXER 8L ADAGIO SPOUT 220mm**

**910601CUC**

**Collection:**  
Adagio

**Finish:**  
Cobre cepillado

**Code:**  
91E312117

**Location:**  
Cocina

**Category:**  
Fregadero

### Technical characteristics

- Ceramic headwork G1/2 of 90°.
- Flow rate at 3 bar (43 PSI): 8 l/min.
- Thermal shock resistant and anti-Legionella chemical.
- Guarantee of 5 year for tapware and 3 years for accessories.
- Use pressure between 1-5 bar (14.5-72.5 PSI). Recommended pressure 3 bar (43 PSI).
- Resists static pressure equal to or less than 10 bar (145 PSI) and water hammer up to 25 bar.
- 3 bar (43 PSI) acoustic level less than 20 dB.
- Comfort benefits of fidelity, sensibility and constancy in temperature selection.
- Recommended temperature of use from 15°C to 55°C. Maximum use temperature 65°C. Maximum 1h at 90°C

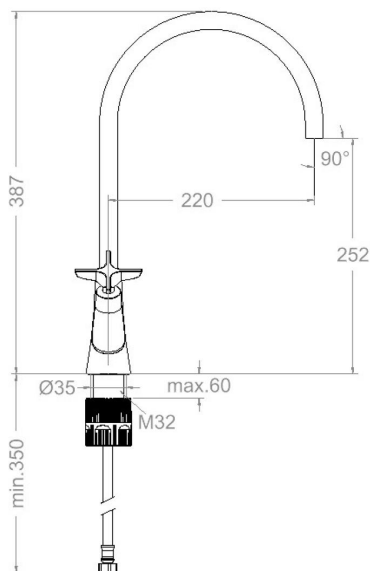
### Tests

- Water tightness, flow rate, mechanical behavior under pressure, mechanical resistance, dimensional, acoustical and corrosion test according to european standards EN 817 and EN 248.

### Composition and spare parts

- |                    |                      |
|--------------------|----------------------|
| • Escutcheon:      | 9191CUC (91Z313763)  |
| • Handle wheel:    | 9150CUC (91Z313725)  |
| • Spout:           | C9103CUC (91Z314016) |
| • Aerator:         | 1620 (AAZ307195)     |
| • Flexible hose:   | 224 (120826)         |
| • Red Headwork:    | 1701C1/2 (AAZ306280) |
| • Blue headwork:   | 1702C1/2 (AAZ306281) |
| • Base seal:       | BJB01 (AAZ304485)    |
| • Threaded tube:   | CRF320 (AAZ304358)   |
| • Nut thread tube: | TCR01 (AAZ305357)    |





**910601CUC CUIVRE BROSSÉ MÉLANGEUR ÉVIER 8L ADAGIO BEC 220mm**

**910601CUC**

**Collection:**  
Adagio

**Finition:**  
Cobre cepillado

**Code:**  
91E312117

**Lieu:**  
Cocina

**Catégorie:**  
Fregadero

### Caractéristiques techniques

- Ceramic headwork G1/2 of 90°.
- Débit à 3 bar (43 PSI): 8 l/min.
- Résiste au choc thermique et chimique anti-légionelle.
- Garantie de 5 ans en robinetterie et 3 ans en compléments.
- Pression d'utilisation entre 1-5 bar (14.5-72.5 PSI). Recommandée à 3 bar (43 PSI).
- Résiste aux pressions statiques égales ou inférieures à 10 bar (145 PSI) et aux coups de bélier de 25 bar.
- Niveau acoustique à 3 bar (43 PSI): inférieur à 20 dB.
- Prestations de confort au niveau de fidélité, sensibilité et contance dans la sélection de la température.
- Température d'utilisation recommandée de 15°C à 55°C. Température maximale d'utilisation 65°C. Maximum 1h à 90°C

### Essais

- Essais d'étanchéité, débit, comportement mécanique sous pression, résistance mécanique, dimensions, acoustique et corrosion, fait selon les exigences des Normes Européenne EN 817 et EN 248.

### Composition et pièces de rechange

- Rosace: 9191CUC (91Z313763)
- Croisillon : 9150CUC (91Z313725)
- Bec: C9103CUC (91Z314016)
- Aérateur: 1620 (AAZ307195)
- Connexions flexibles: 224 (120826)
- tête rouge ou cartouche: 1701C1/2 (AAZ306280)
- tête bleue ou cartouche: 1702C1/2 (AAZ306281)
- Joint de base: BJB01 (AAZ304485)
- Queue fileté: CRF320 (AAZ304358)
- Écrou fileté: TCR01 (AAZ305357)



910601CUC SPÜLTISCH AUSLAUF SCHWENKBAR AUSL.220mm  
KUPFER 8L ADAGIO

910601CUC

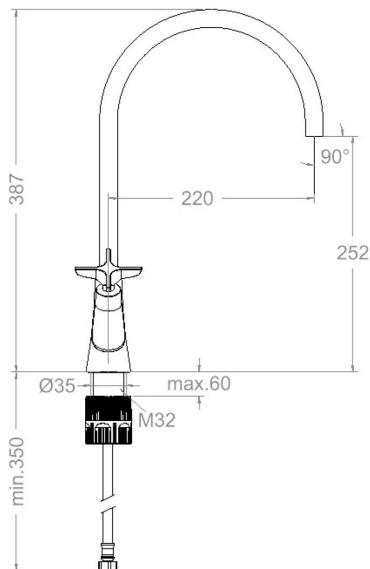
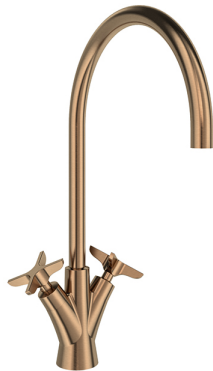
**Sammlung:**  
Adagio

**Ausführung:**  
Cobre cepillado

**Code:**  
91E312117

**Standort:**  
Cocina

**Kategorie:**  
Fregadero



## Technische eigenschaften

- Keramik-Oberteil G1/2 90°.
- Durchfluss bei 3 bar (43 PSI): 8 l/min.
- Widerstandsfähigkeit bei Anti-Legionellen Temperaturschock.
- 5 Jahre Garantie auf Armaturen bei Herstellungsfehler und 3 Jahre auf Zubehör und Komponenten.
- Optimales Durchflussvolumen bei 3 bar (43 PSI). Wasserdruck zwischen 1 bis 5 bar (14,5-72,5 PSI).
- Druckdicht bei gleich oder unter 10 bar (145 PSI) und Druckschläge bei 25 bar.
- Geräuschklasse I. Geräuschpegel bei 3 bar (43 PSI): unter 20 dB.
- Komfortleistungen von Sicherheit, Sensibilität und Konstanz bei der Temperatúrauswahl.
- Temperatur-Empfehlung von 15-55°C. Maximale Temperatur 65°C. Maximal 1 Stunde bei 90°C

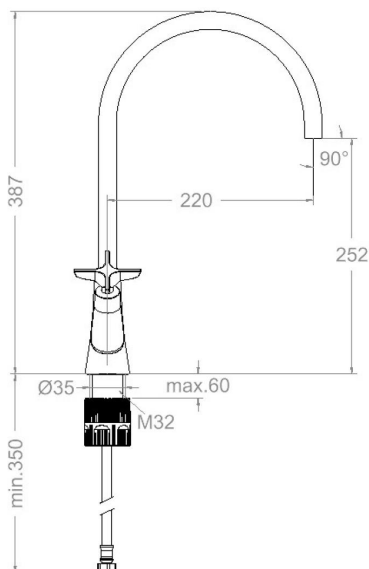
## Qualitätsprüfung

- Dichtheits-, Durchfluss-, mechanisches Verhalten unter Druck, mechanische Widerstands-, Maß-, Geräusch- und Korrosionsprüfung, gemäß den europäischen Normen EN 817 und EN 248.

## Ersatzteile-aufstellung

- Zierblende: 9191CUC (91Z313763)
- Griff: 9150CUC (91Z313725)
- Auslauf: C9103CUC (91Z314016)
- Luftsprudler : 1620 (AAZ307195)
- Verbindungsschlauch: 224 (120826)
- Rot keramikoberteil: 1701C1/2 (AAZ306280)
- Blau keramikoberteil: 1702C1/2 (AAZ306281)
- Dichtring für Sockel: BJB01 (AAZ304485)
- Gewinderohr befestigung: CRF320 (AAZ304358)
- Befestigungsteil gewinderohr: TCR01 (AAZ305357)





910601CUC BRUSHED COPPER SINK MIXER 8L ADAGIO SPOUT 220mm

910601CUC

**Coleção:**  
Adagio

**Acabamento:**  
Cobre cepillado

**Código:**  
91E312117

**Localização:**  
Cocina

**Categoria:**  
Fregadero

### Características técnicas

- Mecanismo cerâmico G1/2 de 90°.
- Fluxo a 3 bar (43 PSI): 8 l/min.
- Resistente ao choque térmico e químico antilegionella.
- Garantia de 5 anos para torneiras e 3 anos para complementos.
- Pressão de uso entre 1-5 bar (14.5-72.5 PSI) . Recomendada 3 bar (43 PSI).
- Resiste a pressões estáticas iguais ou inferiores a 10 bar (145 PSI) e a golpes de aríete de 25 bar.
- Nível acústico a 3 bar (43 PSI): inferior a 20 dB.
- Conforto em nível de fidelidade, sensibilidade e constância na seleção da temperatura.
- Temperatura recomendada de uso de 15°C a 55°C. Temperatura máxima de uso de 65°C. Máximo 1h a 90°C

### Ensaio

- Ensaio de estanqueidade, fluxo, comportamento mecânico sob pressão, resistência mecânica, dimensões, acústica e corrosão, realizados de acordo com as exigências das Normas Europeias EN 817 e EN 248.

### Composição e reposições

- Acabamento decorativo: 9191CUC (91Z313763)
- Volante: 9150CUC (91Z313725)
- Cano: C9103CUC (91Z314016)
- Arejador: 1620 (AAZ307195)
- Conexões flexíveis: 224 (120826)
- Mecanismo vermelho: 1701C1/2 (AAZ306280)
- Mecanismo azul: 1702C1/2 (AAZ306281)
- Junta de base: BJB01 (AAZ304485)
- Cola Rosqueado: CRF320 (AAZ304358)
- Porca do cola rosqueado: TCR01 (AAZ305357)



**ramonsoler.**

→ [rsramonsoler.com](https://rsramonsoler.com)