

ramonsoler.

→ Ficha Técnica

Data Sheet

Fiche Technique

Technisches Datenblatt

Ficha Técnica

Adagio



914003CUC COBRE CEPILLADO LAVABO O FREGADERO REPISA SIN DUCHITA 8L ADAGIO CAÑO ALTO 220mm

914003CUC

Colección: Adagio	Acabado: Cobre cepillado	Código: 91E312114
Ubicación: Cocina	Categoría: Fregadero	

Características técnicas

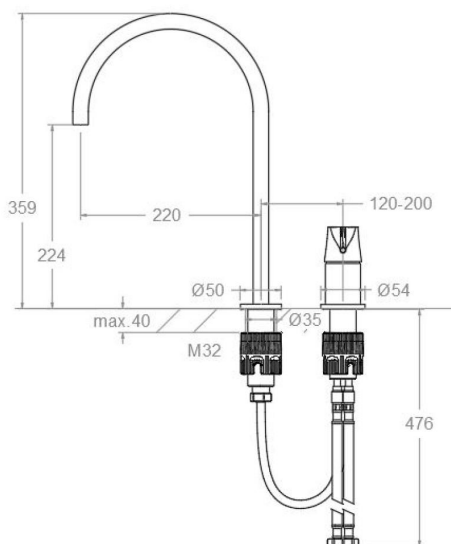
- Cartucho cerámico Ø35 mm.
- Sistema de ahorro de agua S2 mediante la apertura de la manecilla en dos fases.
- Caudal a 3 bar (43 PSI): 8 l/min.
- Resistente al choque térmico y químico antilegionela.
- Garantía de 5 años en grifería y 3 años en complementos.
- Presión de uso entre 1-5 bar (14.5-72.5 PSI). Recomendada 3 bar (43 PSI).
- Resiste presiones estáticas igual o inferior a 10 bar (145 PSI) y golpes de ariete de 25 bar.
- Nivel acústico a 3 bar (43 PSI): inferior a 20 dB.
- Prestaciones de confort a nivel de fidelidad, sensibilidad y constancia en la selección de la temperatura.
- Temperatura recomendada de uso de 15°C a 55°C. Temperatura máxima de uso 65°C. Máximo 1h a 90°C
- Sistema Termostop Block de limitación de la temperatura máxima del agua caliente.

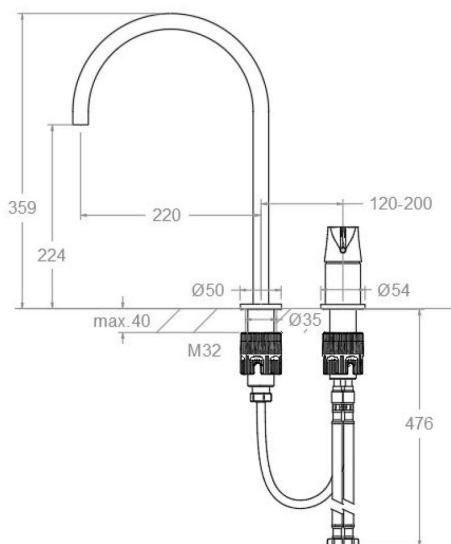
Ensayos

- Ensayos de estanquidad, caudal, comportamiento mecánico bajo presión, resistencia mecánica, dimensiones, acústica y corrosión, realizados según las exigencias de las Normas Europeas EN 817 y EN 248.

Composición y recambios

- | | |
|------------------------------|------------------------|
| • Aireador : | 1620 (AAZ307195) |
| • Tuerca cola roscada: | TCR01 (AAZ305357) |
| • Tuerca cartucho : | TSC351 (250863) |
| • Base : | 383001CUC (38Z312750) |
| • Caño : | C914003CUC (91Z312918) |
| • Cartucho : | 35100-3 (AAZ300855) |
| • Cobertor tuerca cartucho : | 4980CUC (AAZ305720) |
| • Cola Roscada: | CRF320 (AAZ304358) |
| • Conexion flexible salida : | 240 (AAZ302035) |
| • Conexiones flexibles : | 224 (120826) |
| • Distintivo : | DT5-GN (AAZ308598) |
| • Manecilla : | 9100-35CUC (91Z309250) |





914003CUC BRUSHED COPPER SHELF SINK OR WASHBASIN HIGH SPOUT 220mm WITHOUT SHOWER 8L ADAGIO

914003CUC

Collection: Adagio	Finish: Cobre cepillado	Code: 91E312114
Location: Cocina	Category: Fregadero	

Technical characteristics

- Ceramic cartridge Ø35 mm.
- Water saving system S2 through the handle opening in two fases.
- Flow rate at 3 bar (43 PSI): 8 l/min.
- Thermal shock resistant and anti-Legionella chemical.
- Guarantee of 5 year for tapware and 3 years for accesories.
- Use pressure between 1-5 bar (14.5-72.5 PSI). Recomend pressure 3 bar (43 PSI).
- Resists static pressure equal to or less than 10 bar (145 PSI) and water hammer up to 25 bar.
- 3 bar (43 PSI) acoustic level less than 20 dB.
- Comfort benefits of fidelity, sensibility and constancy in temperature selection.
- Recommended temperature of use from 15°C to 55°C. Maximum use temperature 65°C. Maximum 1h at 90°C
- Termostop Black system for maximum water temperature limitation.

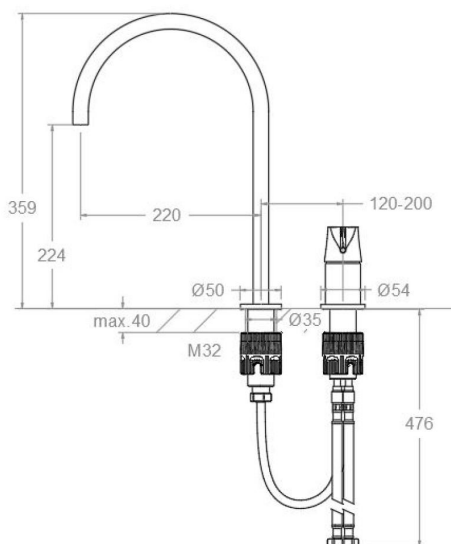
Tests

- Water tightness, flow rate, mechanical behavior under pressure, mechanical resistance, dimensional, acoustical and corrosion test according to european standards EN 817 and EN 248.

Composition and spare parts

- Aerator: 1620 (AAZ307195)
- Nut thread tube: TCR01 (AAZ305357)
- Cartridge nut: TSC351 (250863)
- Base: 383001CUC (38Z312750)
- Spout: C914003CUC (91Z312918)
- Cartridge: 35100-3 (AAZ300855)
- Cartridge nut cover: 4980CUC (AAZ305720)
- Threaded tube: CRF320 (AAZ304358)
- Flexible hose outlet: 240 (AAZ302035)
- Felxible hose: 224 (120826)
- Index: DT5-GN (AAZ308598)
- Handle: 9100-35CUC (91Z309250)





914003CUC COBRE CEPILLADO LAVABO O FREGADERO REPISA SIN DUCHITA 8L ADAGIO CAÑO ALTO 220mm

914003CUC

Collection:
Adagio

Finition:
Cobre cepillado

Code:
91E312114

Lieu:
Cocina

Catégorie:
Fregadero

Caractéristiques techniques

- Cartouche céramique Ø35 mm.
- Système d'économie d'eau S2 à travers l'ouverture de la manette en deux phases.
- Débit à 3 bar (43 PSI): 8 l/min.
- Résiste au choc thermique et chimique anti-légionelle.
- Garantie de 5 ans en robinetterie et 3 ans en compléments.
- Pression d'utilisation entre 1-5 bar (14.5-72.5 PSI). Recommandée à 3 bar (43 PSI).
- Résiste aux pressions statiques égales ou inférieures à 10 bar (145 PSI) et aux coups de bélier de 25 bar.
- Niveau acoustique à 3 bar (43 PSI): inférieur à 20 dB.
- Prestations de confort au niveau de fidélité, sensibilité et contance dans la sélection de la température.
- Température d'utilisation recommandée de 15°C à 55°C. Température maximale d'utilisation 65°C. Maximum 1h à 90°C
- Système Termostop Block de limitation de la température maximum d'eau chaude.

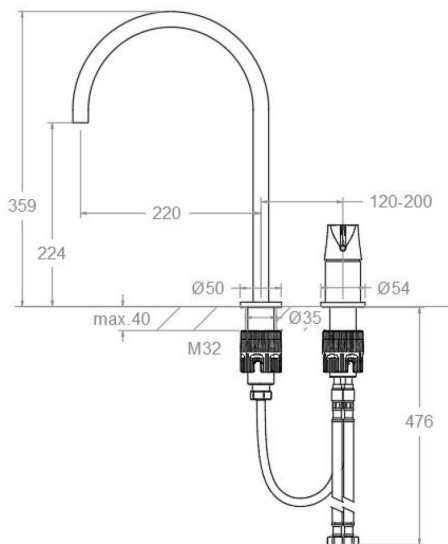
Essais

- Essais d'étanchéité, débit, comportement mécanique sous pression, résistance mécanique, dimensions, acoustique et corrosion, fait selon les exigences des Normes Européenne EN 817 et EN 248.

Composition et pièces de rechange

- Aérateur: 1620 (AAZ307195)
- Écrou fileté: TCR01 (AAZ305357)
- Écrou de cartouche: TSC351 (250863)
- Base: 383001CUC (38Z312750)
- Bec: C914003CUC (91Z312918)
- Cartouche: 35100-3 (AAZ300855)
- Écrou de fixation cartouche: 4980CUC (AAZ305720)
- Queue fileté: CRF320 (AAZ304358)
- Connexions flexibles sortie: 240 (AAZ302035)
- Connexions flexibles: 224 (120826)
- Index: DT5-GN (AAZ308598)
- Manette: 9100-35CUC (91Z309250)





914003CUC COBRE CEPILLADO LAVABO O FREGADERO REPISA SIN DUCHITA 8L ADAGIO CAÑO ALTO 220mm

914003CUC

Sammlung: Adagio	Ausführung: Cobre cepillado	Code: 91E312114
Standort: Cocina	Kategorie: Fregadero	

Technische eigenschaften

- Keramik-Kartusche Ø35 mm.
- Wassereinsparung S2, Öffnung über einen Zwischenanschlag.
- Durchfluss bei 3 bar (43 PSI): 8 l/min.
- Widerstandsfähigkeit bei Anti-Legionellen Temperaturschock.
- 5 Jahre Garantie auf Armaturen bei Herstellungsfehler und 3 Jahre auf Zubehör und Komponenten.
- Optimales Durchflussvolumen bei 3 bar (43 PSI). Wasserdruck zwischen 1 bis 5 bar (14.5-72.5 PSI).
- Druckdicht bei gleich oder unter 10 bar (145 PSI) und Druckschläge bei 25 bar.
- Geräuschklasse I. Geräuschpegel bei 3 bar (43 PSI): unter 20 dB.
- Komfortleistungen von Sicherheit, Sensibilität und Konstanz bei der Temperatursauswahl.
- Temperatur-Empfehlung von 15-55°C. Maximale Temperatur 65°C. Maximal 1 Stunde bei 90°C
- Thermostop Block-System zur Begrenzung der maximalen Warmwassertemperatur.

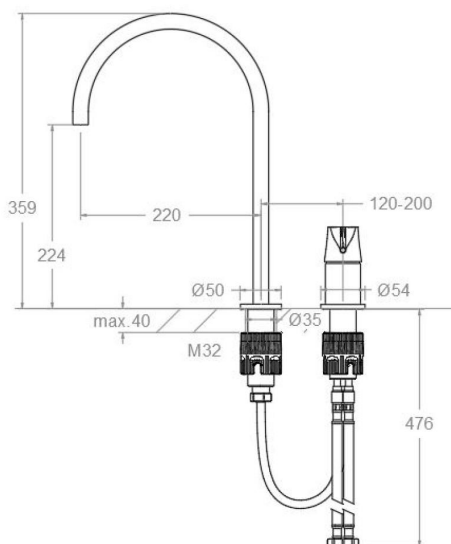
Qualitätsprüfung

- Dichtheits-, Durchfluss-, mechanisches Verhalten unter Druck, mechanische Widerstands-, Maß-, Geräusch- und Korrosionsprüfung, gemäß den europäischen Normen EN 817 und EN 248.

Ersatzteile-aufstellung

- | | |
|---------------------------------|------------------------|
| • Luftsprudler : | 1620 (AAZ307195) |
| • Befestigungsteil gewinderohr: | TCR01 (AAZ305357) |
| • Kartuschenmutter: | TSC351 (250863) |
| • Sockel: | 383001CUC (38Z312750) |
| • Auslauf: | C914003CUC (91Z312918) |
| • Kartusche: | 35100-3 (AAZ300855) |
| • Kartuschenringblende: | 4980CUC (AAZ305720) |
| • Gewinderohr befestigung: | CRF320 (AAZ304358) |
| • Verbindungsschlauch: | 240 (AAZ302035) |
| • Verbindungsschlauch: | 224 (120826) |
| • Abdeckkappe: | DT5-GN (AAZ308598) |
| • Hebel: | 9100-35CUC (91Z309250) |





914003CUC BRUSHED COPPER SHELF SINK OR WASHBASIN HIGH SPOUT 220mm WITHOUT SHOWER 8L ADAGIO

914003CUC

Coleção: Adagio	Acabamento: Cobre cepillado	Código: 91E312114
Localização: Cocina	Categoria: Fregadero	

Características técnicas

- Cartucho cerâmico Ø35 mm.
- Sistema de economia de água S2 com abertura da alavanca em duas fases.
- Fluxo a 3 bar (43 PSI): 8 l/min.
- Resistente ao choque térmico e químico antilegionella.
- Garantia de 5 anos para torneiras e 3 anos para complementos.
- Pressão de uso entre 1-5 bar (14.5-72.5 PSI) . Recomendada 3 bar (43 PSI).
- Resiste a pressões estáticas iguais ou inferiores a 10 bar (145 PSI) e a golpes de aríete de 25 bar.
- Nível acústico a 3 bar (43 PSI): inferior a 20 dB.
- Conforto em nível de fidelidade, sensibilidade e constância na seleção da temperatura.
- Temperatura recomendada de uso de 15°C a 55°C. Temperatura máxima de uso de 65°C. Máximo 1h a 90°C
- Sistema Termostop Block de limitação da temperatura máxima da água quente.

Ensaios

- Ensaios de estanqueidade, fluxo, comportamento mecânico sob pressão, resistência mecânica, dimensões, acústica e corrosão, realizados de acordo com as exigências das Normas Europeias EN 817 e EN 248.

Composição e reposições

- | | |
|--------------------------------|------------------------|
| • Arejador: | 1620 (AAZ307195) |
| • Porca do cola rosqueado: | TCR01 (AAZ305357) |
| • Porca do cartucho: | TSC351 (250863) |
| • Base: | 383001CUC (38Z312750) |
| • Cano: | C914003CUC (91Z312918) |
| • Cartucho: | 35100-3 (AAZ300855) |
| • Cobertura porca do cartucho: | 4980CUC (AAZ305720) |
| • Cola Rosqueado: | CRF320 (AAZ304358) |
| • Conexão flexível de saída: | 240 (AAZ302035) |
| • Conexões flexíveis: | 224 (120826) |
| • Distintivo: | DT5-GN (AAZ308598) |
| • Manípulo: | 9100-35CUC (91Z309250) |



ramonsoler.

→ rsramonsoler.com