

ramonsoler.

→ Ficha Técnica

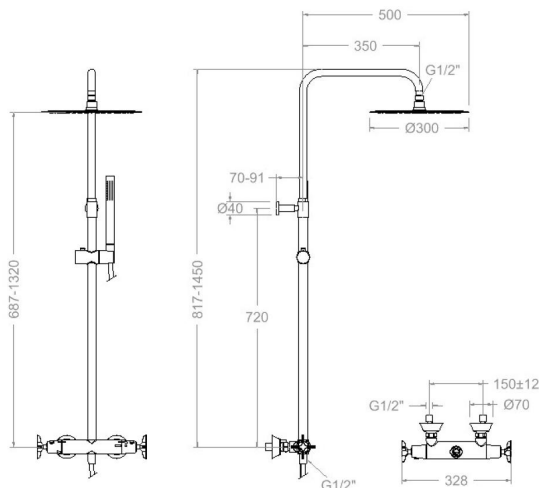
Data Sheet

Fiche Technique

Technisches Datenblatt

Ficha Técnica

Adagio



915411 RM300CUC COBRE CEPILLADO
(911202SCUC+DN132DCUC+RM300CUC+3714CUC+2475CCUC)

915411RM300CUC

Colección: Adagio **Acabado:** Cobre cepillado **Código:** 91D312113

Ubicación: Baño **Categoría:** Ducha empotrada

Características técnicas

- Cartucho termostático $\varnothing 34$ mm.
- Montura cerámica G1/2 de 90°.
- Caudal a 3 bar (43 PSI): 12 l/min en salida teleducha y 10 l/min en salida rociador.
- Resistente al choque térmico y químico antilegionela.
- Garantía de 5 años en grifería y 3 años en complementos.
- Presión de uso entre 1-5 bar (14.5-72.5 PSI). Recomendada 3 bar (43 PSI).
- Resiste presiones estáticas igual o inferior a 10 bar (145 PSI) y golpes de ariete de 25 bar.
- Nivel acústico a 3 bar (43 PSI): inferior a 20 dB.
- Prestaciones de confort a nivel de fidelidad, sensibilidad y constancia en la selección de la temperatura.
- Temperatura recomendada de uso de 15°C a 55°C. Temperatura máxima de uso 65°C. Máximo 1h a 90°C
- Instalación mínima recomendada con calentadores a gas o eléctricos a partir de 10 litros y una potencia de 18 Kw.
- Rápida respuesta a variaciones de temperatura. Tiempo máximo 1 segundo.
- Cartucho termostático con Sistema Hot Block de seguridad antiquemaduras.
- Sistema Termostop de bloqueo de la temperatura a 38°.
- Sistema Cooltouch que mantiene las griferías frías-templadas al tacto.

Ensayos

- Ensayos de estanquidad, caudal, comportamiento mecánico bajo presión, resistencia mecánica, dimensiones, acústica y corrosión, realizados según las exigencias de las Normas Europeas EN 1111 y EN 248.

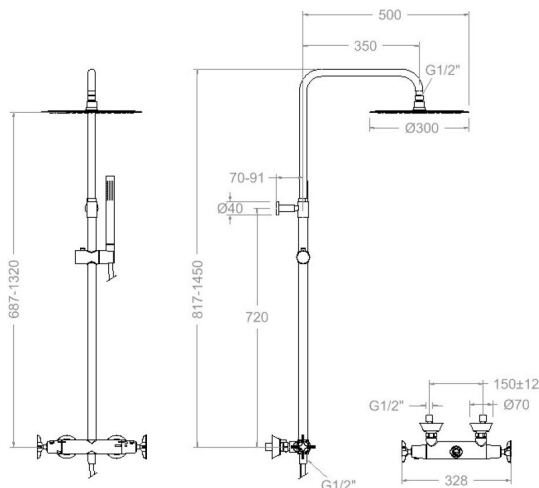
Composición y recambios

- Inversor : 4000 (210849)
- Volante Temp.: 9151CUC (91Z312460)
- Volante distribuidor : 9157CUC (91Z313940)
- Limitador de caudal: LC1212 (AAZ310503)
- Anillo limitador de temperatura: ALT5 (261920)
- Cartucho termostático: 1703T (AAZ302240)
- Válvula antiretorno : ARD15 (181680)
- Floron + excéntrica : 1342CUC (91Z313951)
- Floron : 1341CUC (91Z313942)
- Excéntrica : E1/23/4FAC (261913)
- Ducha de mano : 3714CUC (99Z307560)
- Soporte de ducha : SD25CUC (AAZ308350)
- Soporte fijación tubo: SFDN132DCUC (AAZ309251)



· Soporte de pared:	SFT25L55CUC (AAZ308154)
· Flexo de ducha :	2475 CCUC (99Z311931)
· Rociador:	RM300CUC (99Z307674)
· Asiento :	AGT102CUC (AAZ309037)
· Tuerca de asiento :	T3/4CUC (AAZ309144)
· Tuerca distribuidor:	TSC354 (261914)
· Columna de ducha:	DN132DCUC (AAZ307679)
· Kit de juntas:	BJDN132D (AAZ307894)





915411 RM300CUC BRUSHED COPPER
(911202SCUC+DN132DCUC+RM300CUC+3714CUC+2475CCUC)
915411RM300CUC

Collection: Adagio
Finish: Cobre cepillado
Code: 91D312113
Location: Baño
Category: Ducha empotrada

Technical characteristics

- Thermostatic cartridge Ø34 mm.
- Ceramic headwork G1/2 of 90°.
- Flow rate at 3 bar (43 PSI): 12 l/min through hand shower outlet and 10 l/min through showerhead outlet.
- Thermal shock resistant and anti-Legionella chemical.
- Guarantee of 5 year for tapware and 3 years for accesories.
- Use pressure between 1-5 bar (14.5-72.5 PSI). Recomendated pressure 3 bar (43 PSI).
- Resists static pressure equal to or less than 10 bar (145 PSI) and water hammer up to 25 bar.
- 3 bar (43 PSI) acoustic level less than 20 dB.
- Comfort benefits of fidelity, sensibility and constancy in temperature selection.
- Recommended temperature of use from 15°C to 55°C. Maximum use temperature 65°C. Maximum 1h at 90°C
- Minimum installation required with gas or electrical water heaters from 10 liters with 18 Kw of power.
- Quick response to temperature variations. Maximum time of 1 second.
- Thermostatic cartridge with Hot Block system for anti burn safety.
- Termostop system for blocking temperature at 38°C.
- Cooltouch system that mantains the tapware cold-temperate to the touch.

Tests

- Water tightness, flow rate, mechanical behavior under pressure, mechanical resistance, dimensional, acoustical and corrosion test according to european standards EN 1111 and EN 248.

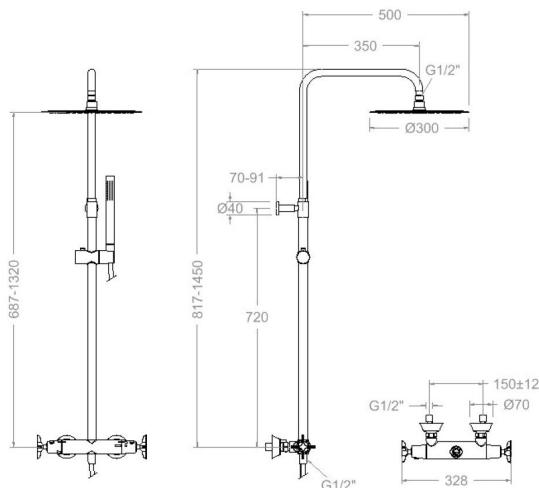
Composition and spare parts

- Diverter valve: 4000 (210849)
- Handle wheel temperature: 9151CUC (91Z312460)
- Handle wheel: 9157CUC (91Z313940)
- Flow limiter: LC1212 (AAZ310503)
- Temperature limiter ring: ALT5 (261920)
- Thermostatic cartridge: 1703T (AAZ302240)
- Check valve: ARD15 (181680)
- Escutcheon + Eccentric: 1342CUC (91Z313951)
- Escutcheon: 1341CUC (91Z313942)
- Eccentric: E1/23/4FAC (261913)
- Hand shower: 3714CUC (99Z307560)
- Shower support: SD25CUC (AAZ308350)
- Tube fixing bracket: SFDN132DCUC (AAZ309251)
- Wall bracket: SFT25L55CUC (AAZ308154)



- Shower flexible hose: 2475 CCUC (99Z311931)
- Shower head: RM300CUC (99Z307674)
- Seat: AGTI02CUC (AAZ309037)
- Screw seat: T3/4CUC (AAZ309144)
- Diverter nut: TSC354 (261914)
- Shower column: DN132DCUC (AAZ307679)
- Joint kit: BJDN132D (AAZ307894)





915411 RM300CUC CUIVRE BROSSÉ
(911202SCUC+DN132DCUC+RM300CUC+3714CUC+2475CCUC)

915411RM300CUC

Collection: Adagio **Finition:** Cobre cepillado **Code:** 91D312113

Lieu: Baño **Catégorie:** Ducha empotrada

Caractéristiques techniques

- Cartouche thermostatique $\varnothing 34$ mm.
- Ceramic headwork G1/2 of 90°.
- Débit à 3 bar (43 PSI): 12 l/min en sortie douchette et 10 l/min en sortie douche de tête.
- Résiste au choc thermique et chimique anti-légionelle.
- Garantie de 5 ans en robinetterie et 3 ans en compléments.
- Pression d'utilisation entre 1-5 bar (14.5-72.5 PSI). Recommandée à 3 bar (43 PSI).
- Résiste aux pressions statiques égales ou inférieures à 10 bar (145 PSI) et aux coups de bélier de 25 bar.
- Niveau acoustique à 3 bar (43 PSI): inférieur à 20 dB.
- Prestacions de confort au niveau de fidélité, sensibilité et contance dans la sélection de la température.
- Température d'utilisation recommandée de 15°C à 55°C. Température maximale d'utilisation 65°C. Maximum 1h à 90°C
- Installation minimum recommandée avec Chauffe-eau à gaz ou électrique à partir de 10 litres et une puissance de 18 Kw.
- Rapide réponse à variations de température. Temps maximum 1 seconde.
- Cartouche Thermostatique avec système Hot Block de sécurité anti-brullure.
- Système Termostop de blocage de la température à 38°.
- Système Cooltouch qui garde la robinetterie froids-chaudes au toucher.

Essais

- Essais d'étanchéité, débit, comportement mécanique sous pression, résistance mécanique, dimentions, acoustique et corrosion, fait selon les exigences des Normes Européenne EN 1111 et EN 248.

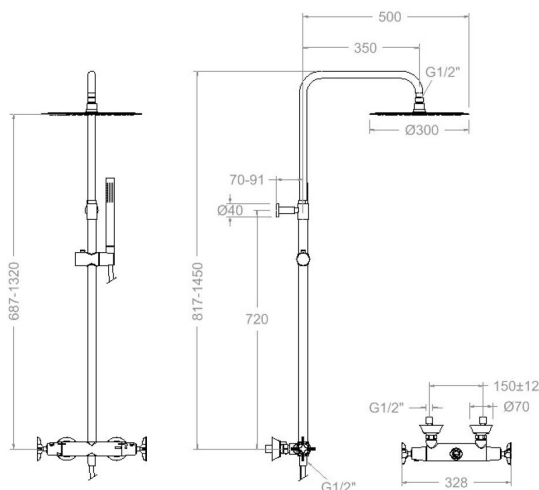
Composition et pièces de rechange

- Inverseur: 4000 (210849)
- Croisillon de température: 9151CUC (91Z312460)
- Croisillon distributeur: 9157CUC (91Z313940)
- Limiteur de débit: LC1212 (AAZ310503)
- Baigne limiteur de température: ALT5 (261920)
- Cartouche thermostatique: 1703T (AAZ302240)
- Clapet anti-retour: ARD15 (181680)
- Rosace + Excentrique: 1342CUC (91Z313951)
- Rosace: 1341CUC (91Z313942)
- Excentrique: E1/23/4FAC (261913)
- Douchette à main: 3714CUC (99Z307560)
- Support de douche: SD25CUC (AAZ308350)
- Support de fixation tube: SFDN132DCUC (AAZ309251)



· Support mural:	SFT25L55CUC (AAZ308154)
· Flexible de douche:	2475 CCUC (99Z311931)
· Pomme de douche:	RM300CUC (99Z307674)
· Siège:	AGT102CUC (AAZ309037)
· Écrou siège:	T3/4CUC (AAZ309144)
· Écrou distributeur:	TSC354 (261914)
· Colonne de douche:	DN132DCUC (AAZ307679)
· Kit de joints:	BJDN132D (AAZ307894)





915411 RM300CUC KUPFER
(911202SCUC+DN132DCUC+RM300CUC+3714CUC+2475CCUC)
915411RM300CUC

Sammlung: Adagio **Ausführung:** Cobre cepillado **Code:** 91D312113
Standort: Baño **Kategorie:** Ducha empotrada

Technische eigenschaften

- Thermostat-Kartusche Ø34 mm.
- Keramik-Oberteil G1/2 90°.
- Durchfluss bei 3 bar (43 PSI): 12 l/min Ausgang Handbrause und 10 l/min Ausgang Regenbrause.
- Widerstandsfähigkeit bei Anti-Legionellen Temperaturschock.
- 5 Jahre Garantie auf Armaturen bei Herstellungsfehler und 3 Jahre auf Zubehör und Komponenten.
- Optimales Durchflussvolumen bei 3 bar (43 PSI). Wasserdruck zwischen 1 bis 5 bar (14.5-72.5 PSI).
- Druckdicht bei gleich oder unter 10 bar (145 PSI) und Druckschläge bei 25 bar.
- Geräuschklasse I. Geräuschpegel bei 3 bar (43 PSI): unter 20 dB.
- Komfortleistung von Sicherheit, Sensibilität und Konstanz bei der Temperatúrauswahl.
- Temperatur-Empfehlung von 15-55°C. Maximale Temperatur 65°C. Maximal 1 Stunde bei 90°C
- Gas- oder Elektro-Durchlauferhitzer von mindestens 10 Liter sowie 18 kW (Elektro) und 250 Kcal/min (Gas) Leistung erforderlich.
- Schnelle Reaktion, in weniger als 1 Sekunde, bei Temperatur- und Durchflussschwankungen.
- Thermostatkartusche mit Hotblock-Verbrühschutz-System.
- Thermostop-System mit Temperatursperre bei 38°C.
- Cooltouch, ein System das einen angenehmen warmen Takt beim Berühren der Oberfläche der Thermostataraturen gewährleistet.

Qualitätsprüfung

- Dichtheits-, Durchfluss-, mechanisches Verhalten unter Druck, mechanische Widerstands-, Maß-, Geräusch- und Korrosionsprüfung, gemäß den europäischen Normen EN 1111 und EN 248.

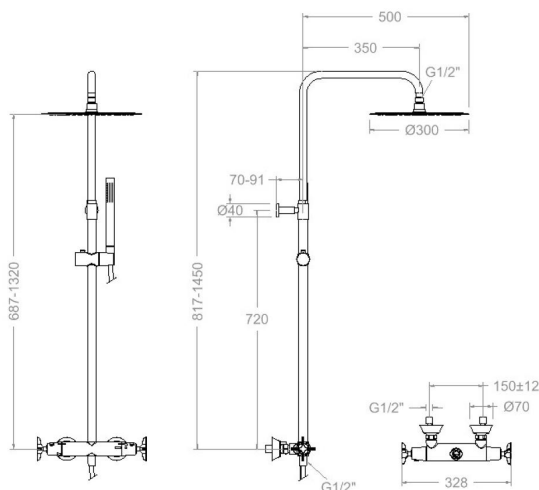
Ersatzteile-aufstellung

- Umsteller: 4000 (210849)
- Griff Temperatur: 9151CUC (91Z312460)
- Griff Umsteller: 9157CUC (91Z313940)
- Durchflussbegrenzer: LC1212 (AAZ310503)
- Temperaturbegrenzungsring: ALT5 (261920)
- Thermostatkartusche: 1703T (AAZ302240)
- Rückflussverhinderungsventil: ARD15 (181680)
- S-Anschluss + Zierblende: 1342CUC (91Z313951)
- Zierblende: 1341CUC (91Z313942)
- S-Anschluss: E1/23/4FAC (261913)
- Handbrause: 3714CUC (99Z307560)
- Brausehalter: SD25CUC (AAZ308350)
- Brausestangenwandhalter: SFDN132DCUC (AAZ309251)



- Wandhalterung: SFT25L55CUC (AAZ308154)
- Brauseschlauch: 2475 CCUC (99Z311931)
- Regenbrause: RM300CUC (99Z307674)
- Befestigungssitz: AGT102CUC (AAZ309037)
- Mutter für Befestigungssitz: T3/4CUC (AAZ309144)
- Kartuschenmutter Umsteller: TSC354 (261914)
- Brausestange für Regenbrauseset: DN132DCUC (AAZ307679)
- Gelenksatz: BJDN132D (AAZ307894)





915411 RM300CUC BRUSHED COPPER
(911202SCUC+DN132DCUC+RM300CUC+3714CUC+2475CCUC)

915411RM300CUC

Coleção: Adagio **Acabamento:** Cobre cepillado **Código:** 91D312113

Localização: Baño **Categoria:** Ducha empotrada

Características técnicas

- Cartucho termostático $\varnothing 34$ mm.
- Mecanismo cerâmico G1/2 de 90°.
- Fluxo a 3 bar (43 PSI): 12 l/min na saída de ducha manual e 10 l/min na saída do chuveiro.
- Resistente ao choque térmico e químico antilegionella.
- Garantia de 5 anos para torneiras e 3 anos para complementos.
- Pressão de uso entre 1-5 bar (14.5-72.5 PSI) . Recomendada 3 bar (43 PSI).
- Resiste a pressões estáticas iguais ou inferiores a 10 bar (145 PSI) e a golpes de aríete de 25 bar.
- Nível acústico a 3 bar (43 PSI): inferior a 20 dB.
- Conforto em nível de fidelidade, sensibilidade e constância na seleção da temperatura.
- Temperatura recomendada de uso de 15°C a 55°C. Temperatura máxima de uso de 65°C. Máximo 1h a 90°C
- Instalação mínima recomendada com aquecedores a gás ou elétricos a partir de 10 litros e uma potência de 18 Kw.
- Resposta rápida a variações de temperatura. Tempo máximo de 1 segundo.
- Cartucho termostático com Sistema Hot Block de segurança contra queimaduras.
- Sistema Termostop de bloqueio da temperatura a 38°.
- Sistema Cooltouch que mantém as torneiras frias ao toque.

Ensaio

- Ensaio de estanqueidade, fluxo, comportamento mecânico sob pressão, resistência mecânica, dimensões, acústica e corrosão, realizados de acordo com as exigências das Normas Europeias EN 1111 e EN 248.

Composição e reposições

- Inversor: 4000 (210849)
- Volante Temp.: 9151CUC (91Z312460)
- Volante distribuidor: 9157CUC (91Z313940)
- Limitador de fluxo: LC1212 (AAZ310503)
- Anel limitador de temperatura: ALT5 (261920)
- Cartucho termostático: 1703T (AAZ302240)
- Válvula de retenção: ARD15 (181680)
- Acabamento decorativo + excêntrica: 1342CUC (91Z313951)
- Acabamento decorativo: 1341CUC (91Z313942)
- Excêntrica: E1/23/4FAC (261913)
- Ducha de mão: 3714CUC (99Z307560)
- Suporte de ducha: SD25CUC (AAZ308350)
- Suporte de fixação do tubo: SFDN132DCUC (AAZ309251)



· Suporte de parede:	SFT25L55CUC (AAZ308154)
· Flexível de ducha:	2475 CCUC (99Z311931)
· Chuveiro:	RM300CUC (99Z307674)
· Assento:	AGT102CUC (AAZ309037)
· Porca de assento:	T3/4CUC (AAZ309144)
· Porca do distribuidor:	TSC354 (261914)
· Coluna de ducha:	DN132DCUC (AAZ307679)
· Kit de juntas:	BJDN132D (AAZ307894)



ramonsoler.

→ rsramonsoler.com