

ramonsoler.

→ Ficha Técnica

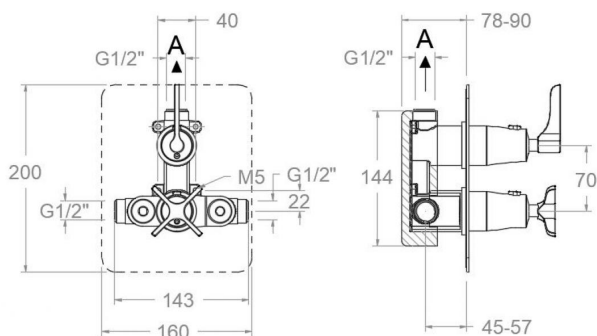
Data Sheet

Fiche Technique

Technisches Datenblatt

Ficha Técnica

Adagio



912421 SCUC COBRE CEPILLADO
(XX2421CUC+KTX1CUC+915000CUC+915000MLCUC)

912421SCUC

Colección: Adagio **Acabado:** Cobre cepillado **Código:** 91D312108

Ubicación: Baño **Categoría:** Ducha empotrada

Características técnicas

- Cartucho termostático $\varnothing 34$ mm.
- Montura cerámica G3/4 de 90°.
- Caudal a 3 bar (43 PSI): 24 l/min.
- Resistente al choque térmico y químico antilegionela.
- Garantía de 5 años en grifería y 3 años en complementos.
- Presión de uso entre 1-5 bar (14.5-72.5 PSI). Recomendada 3 bar (43 PSI).
- Resiste presiones estáticas igual o inferior a 10 bar (145 PSI) y golpes de ariete de 25 bar.
- Nivel acústico a 3 bar (43 PSI): inferior a 20 dB.
- Prestaciones de confort a nivel de fidelidad, sensibilidad y constancia en la selección de la temperatura.
- Temperatura recomendada de uso de 15°C a 55°C. Temperatura máxima de uso 65°C. Máximo 1h a 90°C
- Instalación mínima recomendada con calentadores a gas o eléctricos a partir de 10 litros y una potencia de 18 Kw.
- Rápida respuesta a variaciones de temperatura. Tiempo máximo 1 segundo.
- Cartucho termostático con Sistema Hot Block de seguridad antiquemaduras.
- Sistema Termostop de bloqueo de la temperatura a 38°.

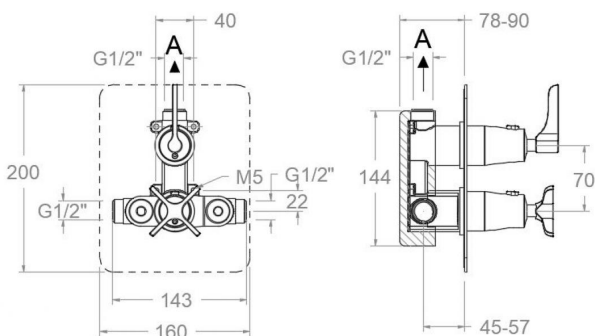
Ensayos

- Ensayos de estanquidad, caudal, comportamiento mecánico bajo presión, resistencia mecánica, dimensiones, acústica y corrosión, realizados según las exigencias de las Normas Europeas EN 1111 y EN 248.

Composición y recambios

- Volante Temp.: 915000CUC (91Z312150)
- Volante caudal: 915000MLCUC (91Z312151)
- Anillo limitador de temperatura: ALT7 (AAZ302971)
- Cartucho termostático: 1713T (AAZ313619)
- Montura: 1703C3/4 (AAZ302978)
- Camisa empotrado: CEMP3506CUC (AAZ309135)
- Cuerpo empotrado : XX2421CUC (AAZ309133)
- Placa embellecedora : KTX1CUC (AAZ307684)
- Camisa termostático: CEMP3505CUC (AAZ309134)
- Filtro: FTE02 (AAZ302974)





912421 SCUC BRUSHED COPPER
(XX2421CUC+KTX1CUC+915000CUC+915000MLCUC)
912421SCUC

Collection: Adagio **Finish:** Cobre cepillado **Code:** 91D312108
Location: Baño **Category:** Ducha empotrada

Technical characteristics

- Thermostatic cartridge Ø34 mm.
- Ceramic headwork G3/4 of 90°.
- Flow rate at 3 bar (43 PSI): 24 l/min.
- Thermal shock resistant and anti-Legionella chemical.
- Guarantee of 5 year for tapware and 3 years for accesories.
- Use pressure between 1-5 bar (14.5-72.5 PSI). Recomend pressure 3 bar (43 PSI).
- Resists static pressure equal to or less than 10 bar (145 PSI) and water hammer up to 25 bar.
- 3 bar (43 PSI) acoustic level less than 20 dB.
- Comfort benefits of fidelity, sensibility and constancy in temperature selection.
- Recommended temperature of use from 15°C to 55°C. Maximum use temperature 65°C. Maximum 1h at 90°C
- Minimum installation required with gas or electrical water heaters from 10 liters with 18 Kw of power.
- Quick response to temperature variations. Maximum time of 1 second.
- Thermostatic cartridge with Hot Block system for anti burn safety.
- Termostop system for blocking temperature at 38°C.

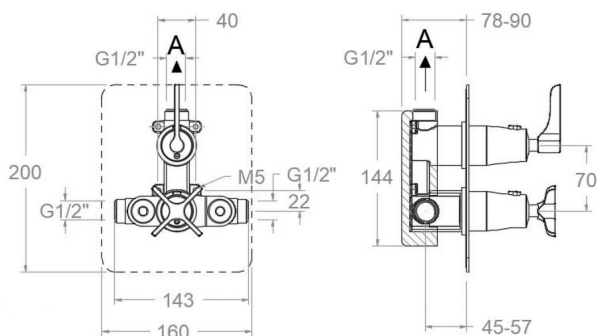
Tests

- Water tightness, flow rate, mechanical behavior under pressure, mechanical resistance, dimensional, acoustical and corrosion test according to european standards EN 1111 and EN 248.

Composition and spare parts

- Handle wheel temperature: 915000CUC (91Z312150)
- Handle wheel flow: 915000MLCUC (91Z312151)
- Temperature limiter ring: ALT7 (AAZ302971)
- Thermostatic cartridge: 1713T (AAZ313619)
- Headwork: 1703C3/4 (AAZ302978)
- Shirt concealed: CEMP3506CUC (AAZ309135)
- Concealed body: XX2421CUC (AAZ309133)
- Wall plate: KTX1CUC (AAZ307684)
- Thermostatic shirt: CEMP3505CUC (AAZ309134)
- Filter: FTE02 (AAZ302974)





912421 SCUC CUIVRE BROSSÉ
(XX2421CUC+KTX1CUC+915000CUC+915000MLCUC)
912421SCUC

Collection: Adagio
Finition: Cobre cepillado
Code: 91D312108
Lieu: Baño
Catégorie: Ducha empotrada

Caractéristiques techniques

- Cartouche thermostatique ø34 mm.
- Tête céramique G3/4 de 90°.
- Débit à 3 bar (43 PSI): 24 l/min.
- Résiste au choc thermique et chimique anti-légionelle.
- Garantie de 5 ans en robinetterie et 3 ans en compléments.
- Pression d'utilisation entre 1-5 bar (14.5-72.5 PSI). Recommandée à 3 bar (43 PSI).
- Résiste aux pressions statiques égales ou inférieures à 10 bar (145 PSI) et aux coups de bélier de 25 bar.
- Niveau acoustique à 3 bar (43 PSI): inférieur à 20 dB.
- Prestations de confort au niveau de fidélité, sensibilité et contance dans la sélection de la température.
- Température d'utilisation recommandée de 15°C à 55°C. Température maximale d'utilisation 65°C. Maximum 1h à 90°C
- Installation minimum recommandée avec Chauffe-eau à gaz ou électrique à partir de 10 litres et une puissance de 18 Kw.
- Rapide réponse à variations de température. Temps maximum 1 seconde.
- Cartouche Thermostatique avec système Hot Block de sécurité anti-brullure.
- Système Termostop de blocage de la température à 38°.

Essais

- Essais d'étanchéité, débit, comportement mécanique sous pression, résistance mécanique, dimentions, acoustique et corrosion, fait selon les exigences des Normes Européenne EN 1111 et EN 248.

Composition et pièces de rechange

- Croisillon de température: 915000CUC (91Z312150)
- Croisillon de débit: 915000MLCUC (91Z312151)
- Baigne limiteur de température: ALT7 (AAZ302971)
- Cartouche thermostatique: 1713T (AAZ313619)
- Tête ou cartouche: 1703C3/4 (AAZ302978)
- Chemise d'encastrement: CEMP3506CUC (AAZ309135)
- Corp encastrement: XX2421CUC (AAZ309133)
- Plaque enjoliveur: KTX1CUC (AAZ307684)
- Chemise thermostatique: CEMP3505CUC (AAZ309134)
- Filtre: FTE02 (AAZ302974)



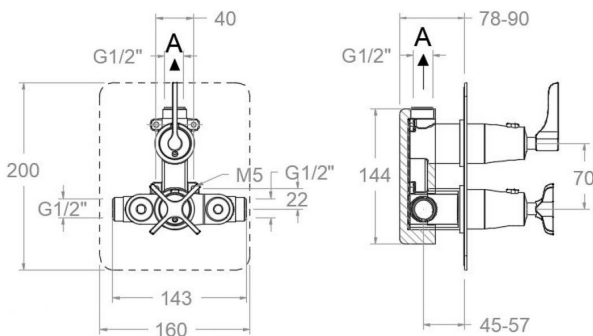


912421 SCUC KUPFER
(XX2421CUC+KTX1CUC+915000CUC+915000MLCUC)
912421SCUC

Sammlung: Adagio **Ausführung:** Cobre cepillado **Code:** 91D312108
Standort: Baño **Kategorie:** Ducha empotrada

Technische eigenschaften

- Thermostat-Kartusche Ø34 mm.
- Keramik-Oberteil G3/4 90°.
- Durchfluss bei 3 bar (43 PSI): 24 l/min.
- Widerstandsfähigkeit bei Anti-Legionellen Temperaturschock.
- 5 Jahre Garantie auf Armaturen bei Herstellungsfehler und 3 Jahre auf Zubehör und Komponenten.
- Optimales Durchflussvolumen bei 3 bar (43 PSI). Wasserdruck zwischen 1 bis 5 bar (14.5-72.5 PSI).
- Druckdicht bei gleich oder unter 10 bar (145 PSI) und Druckschläge bei 25 bar.
- Geräuschklasse I. Geräuschpegel bei 3 bar (43 PSI): unter 20 dB.
- Komfortleistungen von Sicherheit, Sensibilität und Konstanz bei der Temperatureauswahl.
- Temperatur-Empfehlung von 15-55°C. Maximale Temperatur 65°C. Maximal 1 Stunde bei 90°C
- Gas- oder Elektro-Durchlauferhitzer von mindestens 10 Liter sowie 18 kW (Elektro) und 250 Kcal/min (Gas) Leistung erforderlich.
- Schnelle Reaktion, in weniger als 1 Sekunde, bei Temperatur- und Durchflussschwankungen.
- Thermostatkartusche mit Hotblock-Verbrühschutz-System.
- Thermostop-System mit Temperatursperre bei 38°C.



Qualitätsprüfung

- Dichtheits-, Durchfluss-, mechanisches Verhalten unter Druck, mechanische Widerstands-, Maß-, Geräusch- und Korrosionsprüfung, gemäß den europäischen Normen EN 1111 und EN 248.

Ersatzteile-aufstellung

- Griff Temperatur: 915000CUC (91Z312150)
- Griff Durchfluss: 915000MLCUC (91Z312151)
- Temperaturbegrenzungsring: ALT7 (AAZ302971)
- Thermostatkartusche: 1713T (AAZ313619)
- Keramikoberteil: 1703C3/4 (AAZ302978)
- Abdeckhülse f. Unterputz-Einhebelmischer : CEMP3506CUC (AAZ309135)
- Unterputz-Einbaukörper: XX2421CUC (AAZ309133)
- Zierblende : KTX1CUC (AAZ307684)
- Abdeckhülse f. Unterputz Thermostatkartusche: CEMP3505CUC (AAZ309134)
- Filter: FTE02 (AAZ302974)





912421 SCUC BRUSHED COPPER
(XX2421CUC+KTX1CUC+915000CUC+915000MLCUC)

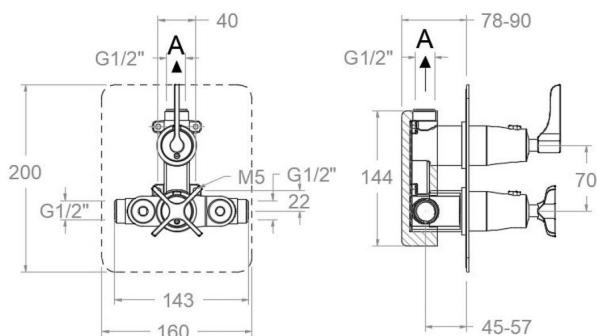
912421SCUC

Coleção: Adagio **Acabamento:** Cobre cepillado **Código:** 91D312108

Localização: Baño **Categoria:** Ducha empotrada

Características técnicas

- Cartucho termostático $\varnothing 34$ mm.
- Montagem cerâmica G3/4 de 90°.
- Fluxo a 3 bar (43 PSI): 24 l/min.
- Resistente ao choque térmico e químico antilegionella.
- Garantia de 5 anos para torneiras e 3 anos para complementos.
- Pressão de uso entre 1-5 bar (14.5-72.5 PSI) . Recomendada 3 bar (43 PSI).
- Resiste a pressões estáticas iguais ou inferiores a 10 bar (145 PSI) e a golpes de aríete de 25 bar.
- Nível acústico a 3 bar (43 PSI): inferior a 20 dB.
- Conforto em nível de fidelidade, sensibilidade e constância na seleção da temperatura.
- Temperatura recomendada de uso de 15°C a 55°C. Temperatura máxima de uso de 65°C. Máximo 1h a 90°C
- Instalação mínima recomendada com aquecedores a gás ou elétricos a partir de 10 litros e uma potência de 18 Kw.
- Resposta rápida a variações de temperatura. Tempo máximo de 1 segundo.
- Cartucho termostático com Sistema Hot Block de segurança contra queimaduras.
- Sistema Termostop de bloqueio da temperatura a 38°.



Ensaaios

- Ensaaios de estanqueidade, fluxo, comportamento mecânico sob pressão, resistência mecânica, dimensões, acústica e corrosão, realizados de acordo com as exigências das Normas Europeias EN 1111 e EN 248.

Composição e reposições

- Volante Temp.: 915000CUC (91Z312150)
- Volante de fluxo: 915000MLCUC (91Z312151)
- Anel limitador de temperatura: ALT7 (AAZ302971)
- Cartucho termostático: 1713T (AAZ313619)
- Mecanismo: 1703C3/4 (AAZ302978)
- Camisa embutida: CEMP3506CUC (AAZ309135)
- Corpo embutido: XX2421CUC (AAZ309133)
- Placa decorativa: KTX1CUC (AAZ307684)
- Camisa termostática: CEMP3505CUC (AAZ309134)
- Filtro: FTE02 (AAZ302974)



ramonsoler.

→ rsramonsoler.com