

ramonsoler.

→ Ficha Técnica

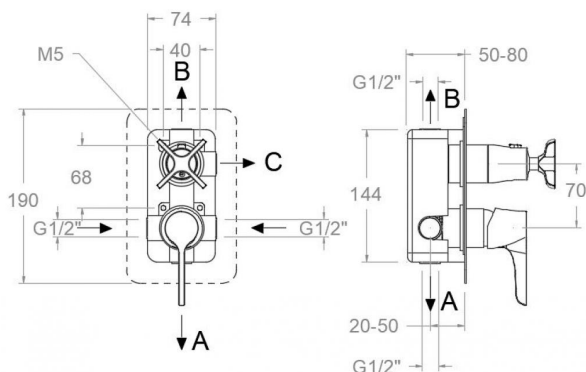
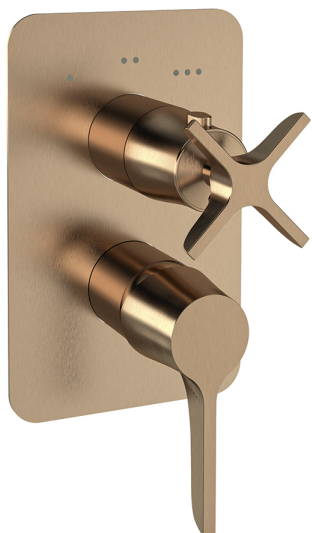
Data Sheet

Fiche Technique

Technisches Datenblatt

Ficha Técnica

Adagio



911513 SCUC COBRE CEPILLADO EMPOTRADO 3 VIAS ADAGIO S2 911513SCUC

Colección: Adagio	Acabado: Cobre cepillado	Código: 91D312107
Ubicación: Baño	Categoría: Ducha empotrada	

Características técnicas

- Cartucho cerámico Ø35 mm.
- Sistema de ahorro de agua S2 mediante la apertura de la manecilla en dos fases.
- Caudal a 3 bar (43 PSI): salida baño 22 l/min y salida ducha 21 l/min.
- Resistente al choque térmico y químico antilegionela.
- Garantía de 5 años en grifería y 3 años en complementos.
- Presión de uso entre 1-5 bar (14.5-72.5 PSI). Recomendada 3 bar (43 PSI).
- Resiste presiones estáticas igual o inferior a 10 bar (145 PSI) y golpes de ariete de 25 bar.
- Nivel acústico a 3 bar (43 PSI): inferior a 20 dB.
- Prestaciones de confort a nivel de fidelidad, sensibilidad y constancia en la selección de la temperatura.
- Temperatura recomendada de uso de 15°C a 55°C. Temperatura máxima de uso 65°C. Máximo 1h a 90°C
- Sistema Termostop Block de limitación de la temperatura máxima del agua caliente.

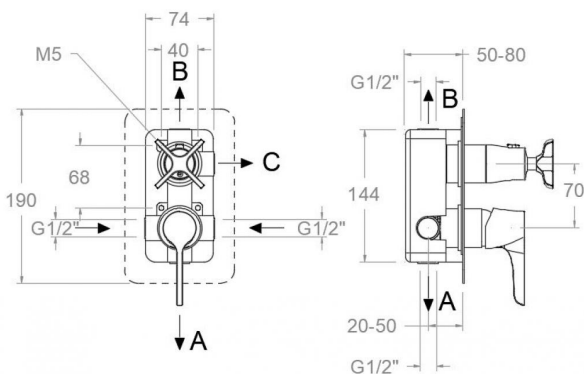
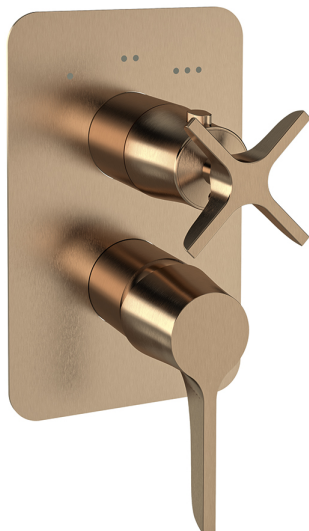
Ensayos

- Ensayos de estanquidad, caudal, comportamiento mecánico bajo presión, resistencia mecánica, dimensiones, acústica y corrosión, realizados según las exigencias de las Normas Europeas EN 817 y EN 248.

Composición y recambios

• Manecilla :	9100N-35CUC (91Z309249)
• Distintivo :	DT5-GN (AAZ308598)
• Cobertor tuerca cartucho :	4980CUC (AAZ305720)
• Tuerca cartucho :	TSC351 (250863)
• Cartucho :	35100 (252204)
• Distribuidor :	4003 (AAZ300942)
• Placa embellecedora :	KX3CUC (AAZ308405)
• Cuerpo empotrado :	XX1513CUC (AAZ308174)
• Camisa distribuidor:	CEMP3504CUC (AAZ308341)
• Tuerca distribuidor:	TSC354 (261914)
• Volante:	915001CUC (91Z312791)
• Camisa cartucho:	CEMP3501CUC (AAZ308340)





911513 SCUC BRUSHED COPPER 3 WAYS CONCEALED ADAGIO S2 911513SCUC

Collection: Adagio	Finish: Cobre cepillado	Code: 91D312107
Location: Baño	Category: Ducha empotrada	

Technical characteristics

- Ceramic cartridge Ø35 mm.
- Water saving system S2 through the handle opening in two phases.
- Flow rate at 3 bar (43 PSI): 22 l/min through bath outlet and 21 l/min through shower outlet.
- Thermal shock resistant and anti-Legionella chemical.
- Guarantee of 5 year for tapware and 3 years for accessories.
- Use pressure between 1-5 bar (14.5-72.5 PSI). Recommended pressure 3 bar (43 PSI).
- Resists static pressure equal to or less than 10 bar (145 PSI) and water hammer up to 25 bar.
- 3 bar (43 PSI) acoustic level less than 20 dB.
- Comfort benefits of fidelity, sensibility and constancy in temperature selection.
- Recommended temperature of use from 15°C to 55°C. Maximum use temperature 65°C. Maximum 1h at 90°C
- Termostop Black system for maximum water temperature limitation.

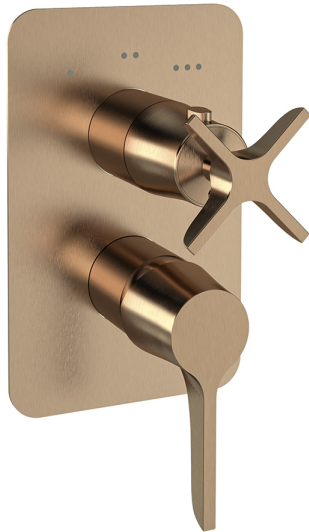
Tests

- Water tightness, flow rate, mechanical behavior under pressure, mechanical resistance, dimensional, acoustical and corrosion test according to european standards EN 817 and EN 248.

Composition and spare parts

• Handle:	9100N-35CUC (91Z309249)
• Index:	DT5-GN (AAZ308598)
• Cartridge nut cover:	4980CUC (AAZ305720)
• Cartridge nut:	TSC351 (250863)
• Cartridge:	35100 (252204)
• Ceramic diverter:	4003 (AAZ300942)
• Wall plate:	KX3CUC (AAZ308405)
• Concealed body:	XX1513CUC (AAZ308174)
• Distributor shirt:	CEMP3504CUC (AAZ308341)
• Diverter nut:	TSC354 (261914)
• Handle wheel:	915001CUC (91Z312791)
• Cartridge shirt:	CEMP3501CUC (AAZ308340)





911513 SCUC CUIVRE BROSSÉ ENCASTRÉ 3 VOIES ADAGIO S2 911513SCUC

Collection: Adagio **Finition:** Cobre cepillado **Code:** 91D312107

Lieu: Baño **Catégorie:** Ducha empotrada

Caractéristiques techniques

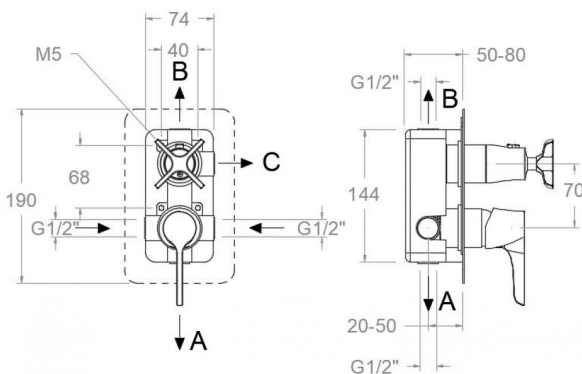
- Cartouche céramique Ø35 mm.
- Système d'économie d'eau S2 à travers l'ouverture de la manette en deux phases.
- Débit à 3 bar (43 PSI): sortie bain 22 l/min et sortie douche 21 l/min.
- Résiste au choc thermique et chimique anti-légionelle.
- Garantie de 5 ans en robinetterie et 3 ans en compléments.
- Pression d'utilisation entre 1-5 bar (14.5-72.5 PSI). Recommandée à 3 bar (43 PSI).
- Résiste aux pressions statiques égales ou inférieures à 10 bar (145 PSI) et aux coups de bélier de 25 bar.
- Niveau acoustique à 3 bar (43 PSI): inférieur à 20 dB.
- Prestations de confort au niveau de fidélité, sensibilité et contance dans la sélection de la température.
- Température d'utilisation recommandée de 15°C à 55°C. Température maximale d'utilisation 65°C. Maximum 1h à 90°C.
- Système Termostop Block de limitation de la température maximum d'eau chaude.

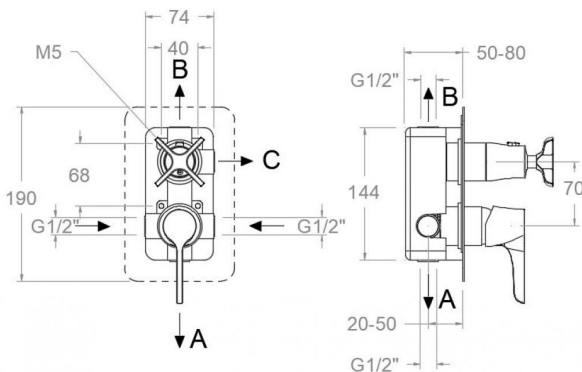
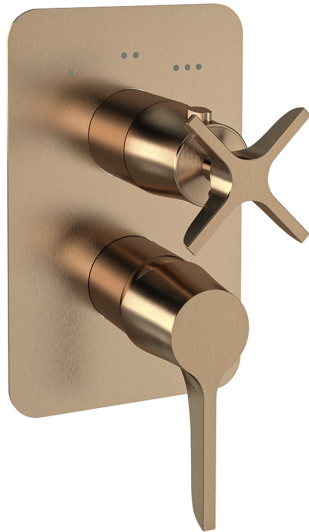
Essais

- Essais d'étanchéité, débit, comportement mécanique sous pression, résistance mécanique, dimensions, acoustique et corrosion, fait selon les exigences des Normes Européenne EN 817 et EN 248.

Composition et pièces de rechange

- Manette: 9100N-35CUC (91Z309249)
- Index: DT5-GN (AAZ308598)
- Écrou de fixation cartouche: 4980CUC (AAZ305720)
- Écrou de cartouche: TSC351 (250863)
- Cartouche: 35100 (252204)
- Distributeur: 4003 (AAZ300942)
- Plaque enjoliveur: KX3CUC (AAZ308405)
- Corp encastré: XX1513CUC (AAZ308174)
- Chemise distributeur: CEMP3504CUC (AAZ308341)
- Écrou distributeur: TSC354 (261914)
- Croisillon: 915001CUC (91Z312791)
- Chemise cartouche: CEMP3501CUC (AAZ308340)





911513 SCUC UNTERPUTZ-EINHEBELMISCHER 3 WEGE KUPFER ADAGIO

911513SCUC

Sammlung: Adagio	Ausführung: Cobre cepillado	Code: 91D312107
Standort: Baño	Kategorie: Ducha empotrada	

Technische eigenschaften

- Keramik-Kartusche Ø35 mm.
- Wassereinsparung S2, Öffnung über einen Zwischenanschlag.
- Durchfluss bei 3 bar (43 PSI): 22 l/min Ausgang A und 21 l/min Ausgang B.
- Widerstandsfähigkeit bei Anti-Legionellen Temperaturschock.
- 5 Jahre Garantie auf Armaturen bei Herstellungsfehler und 3 Jahre auf Zubehör und Komponenten.
- Optimales Durchflussvolumen bei 3 bar (43 PSI). Wasserdruck zwischen 1 bis 5 bar (14.5-72.5 PSI).
- Druckdicht bei gleich oder unter 10 bar (145 PSI) und Druckschläge bei 25 bar.
- Geräuschklasse I. Geräuschpegel bei 3 bar (43 PSI): unter 20 dB.
- Komfortleistungen von Sicherheit, Sensibilität und Konstanz bei der Temperatúrauswahl.
- Temperatur-Empfehlung von 15-55°C. Maximale Temperatur 65°C. Maximal 1 Stunde bei 90°C
- Thermostop Block-System zur Begrenzung der maximalen Warmwassertemperatur.

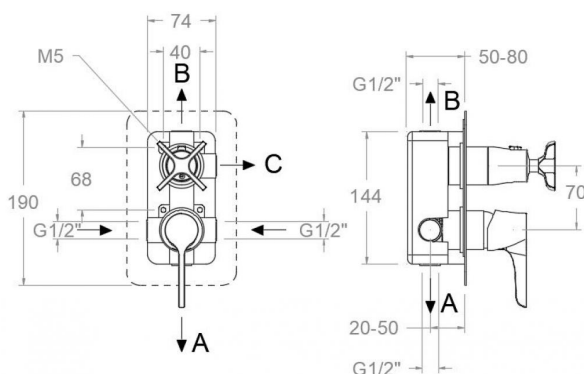
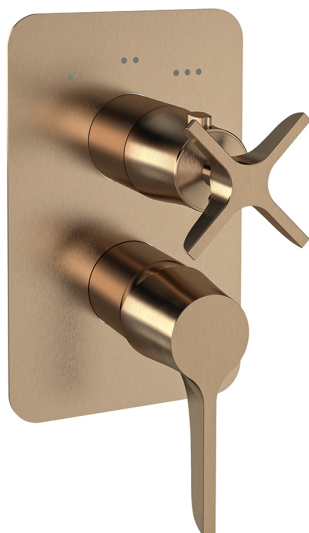
Qualitätsprüfung

- Dichtheits-, Durchfluss-, mechanisches Verhalten unter Druck, mechanische Widerstands-, Maß-, Geräusch- und Korrosionsprüfung, gemäß den europäischen Normen EN 817 und EN 248.

Ersatzteile-aufstellung

- | | |
|---|-------------------------|
| • Hebel: | 9100N-35CUC (91Z309249) |
| • Abdeckkappe: | DT5-GN (AAZ308598) |
| • Kartuschenringblende: | 4980CUC (AAZ305720) |
| • Kartuschenmutter: | TSC351 (250863) |
| • Kartusche: | 35100 (252204) |
| • Umsteller 2/3 Wege: | 4003 (AAZ300942) |
| • Zierblende : | KX3CUC (AAZ308405) |
| • Unterputz-Einbaukörper: | XX1513CUC (AAZ308174) |
| • Abdeckhülse f. Unterputz Umsteller-Kartusche: | CEMP3504CUC (AAZ308341) |
| • Kartuschenmutter Umsteller: | TSC354 (261914) |
| • Griff: | 915001CUC (91Z312791) |
| • Patronenhemd: | CEMP3501CUC (AAZ308340) |





911513 SCUC BRUSHED COPPER 3 WAYS CONCEALED ADAGIO S2 911513SCUC

Coleção: Adagio	Acabamento: Cobre cepillado	Código: 91D312107
Localização: Baño	Categoria: Ducha empotrada	

Características técnicas

- Cartucho cerâmico Ø35 mm.
- Sistema de economia de água S2 com abertura da alavanca em duas fases.
- Fluxo a 3 bar (43 PSI): saída do banho 22 l/min e saída do chuveiro 21 l/min.
- Resistente ao choque térmico e químico antilegionella.
- Garantia de 5 anos para torneiras e 3 anos para complementos.
- Pressão de uso entre 1-5 bar (14.5-72.5 PSI) . Recomendada 3 bar (43 PSI).
- Resiste a pressões estáticas iguais ou inferiores a 10 bar (145 PSI) e a golpes de aríete de 25 bar.
- Nível acústico a 3 bar (43 PSI): inferior a 20 dB.
- Conforto em nível de fidelidade, sensibilidade e constância na seleção da temperatura.
- Temperatura recomendada de uso de 15°C a 55°C. Temperatura máxima de uso de 65°C. Máximo 1h a 90°C
- Sistema Termostop Block de limitação da temperatura máxima da água quente.

Ensaios

- Ensaios de estanqueidade, fluxo, comportamento mecânico sob pressão, resistência mecânica, dimensões, acústica e corrosão, realizados de acordo com as exigências das Normas Europeias EN 817 e EN 248.

Composição e reposições

• Manípulo:	9100N-35CUC (91Z309249)
• Distintivo:	DT5-GN (AAZ308598)
• Cobertura porca do cartucho:	4980CUC (AAZ305720)
• Porca do cartucho:	TSC351 (250863)
• Cartucho:	35100 (252204)
• Distribuidor:	4003 (AAZ300942)
• Placa decorativa:	KX3CUC (AAZ308405)
• Corpo embutido:	XX1513CUC (AAZ308174)
• Camisa do distribuidor:	CEMP3504CUC (AAZ308341)
• Porca do distribuidor:	TSC354 (261914)
• Volante:	915001CUC (91Z312791)
• Camisa do cartucho:	CEMP3501CUC (AAZ308340)



ramonsoler.

→ rsramonsoler.com