

solerbath.

→ Ficha técnica
Technical Data Sheet
Fiche Technique
Technisches Datenblatt
Ficha técnica

Aquitania

**AQUITANIA. CONJUNTO INODORO BLANCO EMPOTRABLE
TOURBILLON ADOSADO S/D AQUITANIA
S27A311997**

Colección AQUITANIA	Acabado Blanco	Referencia S27A311997
Ubicación Baño	Tipo de producto Inodoro	

Principales ventajas



Especificaciones

Material: Cerámica

Tipo de instalación: Adosado a pared

Altura: Confort

Largo/profundidad: Estándar

Asiento: De descenso progresivo y desmontable

Material del asiento: Termoduro

Evacuación: Disimulada incluida

Fijaciones de inodoros: Disimulada incluida

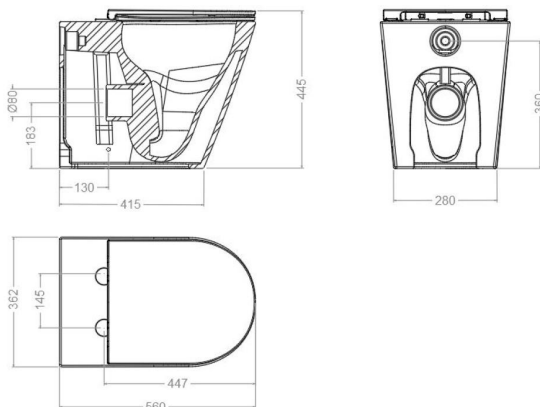
Bisagras: Metálicas inoxidables

Tipo de brida: Sin brida

Garantía de la cerámica: 10 años

Garantía del asiento: 3 años

Dibujo Técnico y Composición



S27R308723: Aquitania, white soft-closing seat and cover back to wall toilet.

S27R312000: BACK TO WALL TOURBILLON TOILET WALL OUTLET AQUITANIA



Recambios

Orden	Cant.	Descripción
		Referencia

AQUITANIA. BACK TO WALL TOURBILLON TOILET WALL OUTLET AQUITANIA S27A311997

Collection
AQUITANIA

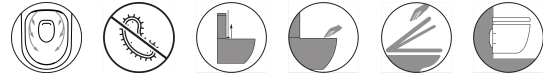
Finish
White

Reference
S27A311997

Location
Barhroom

Product type
Toilet

Main advantages



Specifications

Material: Ceramic

Installation type: Wall-mounted

Height: Comfort

Length/Depth: Standard

Seat: Soft-close and detachable

Seat material: Termodoro

Drainage: Concealed included

Toilet fixings: Concealed included

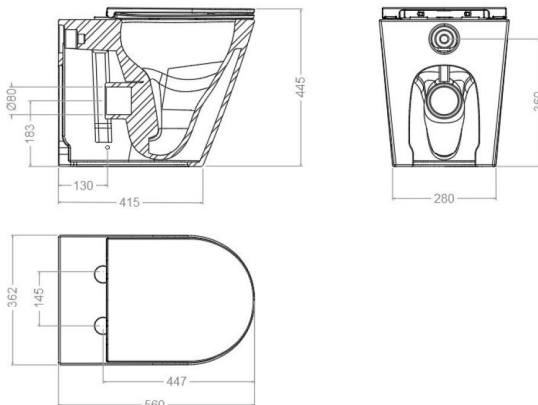
Hinges: Stainless steel

Flange type: Rimless

Ceramic warranty: 10 years

Seat warranty: 3 years

Technical Drawing and Composition



S27R308723: Aquitania, white soft-closing seat and cover back to wall toilet.

S27R312000: BACK TO WALL TOURBILLON TOILET WALL OUTLET AQUITANIA



Spare parts

Order	Qty.	Description
	Reference	

**AQUITANIA.
S27A311997**

Collection
AQUITANIA

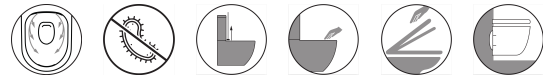
Finition
Blanche

Référence
S27A311997

Emplacement
Salle de bains

Type de produit
Toilette

Principaux avantages



Spécifications

Matériau: Céramique

Type d'installation: Fixé au mur

Hauteur: Confort

Longueur/Profondeur: Standard

Siège: À fermeture progressive et détachable

Matériau du siège: Termoduro

Évacuation: Dissimulé inclus

Fixations de toilettes: Inclus dissimulé

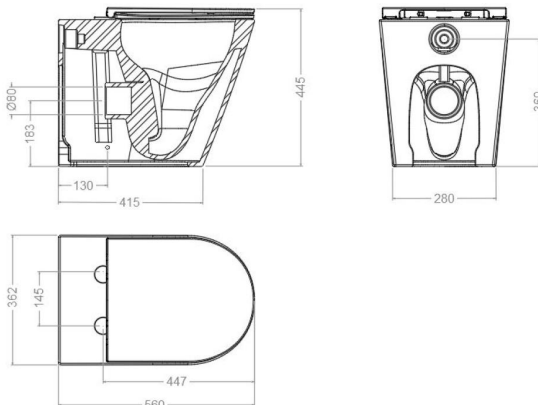
Charnières: Acier inoxydable

Type de bride: Sans bride

Garantie céramique: 10 ans

Garantie du siège: 3 ans

Dessin Technique et Composition



S27R308723: Aquitania, white soft-closing seat and cover back to wall toilet.

S27R312000: BACK TO WALL TOURBILLON TOILET WALL OUTLET AQUITANIA



Pièces de rechange

Ordre	Qté	Description
		Référence

AQUITANIA. S27A311997

Sammlung
AQUITANIA

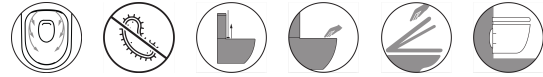
Oberfläche
Weiß

Referenz
S27A311997

Lage
Badezimmer

Produkttyp
Toilette

Hauptvorteile



Spezifikationen

Material: Keramik

Installationsart: Wandmontiert

Höhe: Komfort

Länge/Tiefe: Standard

Sitz: Mit Soft-Close und abnehmbar

Material der Sitzfläche: Termoduro

Abfluss: Verdeckt inklusive

WC-Befestigungen: Verdeckt inklusive

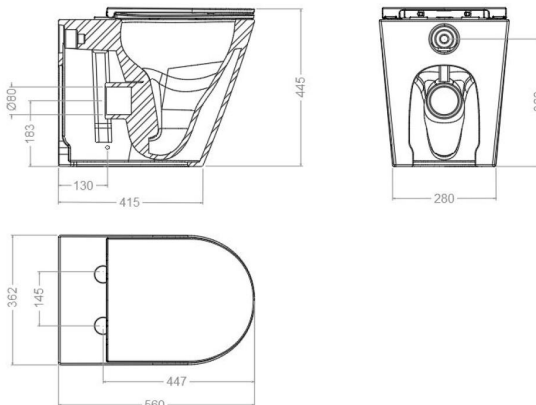
Scharniere: Edelstahl

Flanschart: Ohne Rand

Keramikgarantie: 10 Jahre

Sitzgarantie: 3 Jahre

Technische Zeichnung und Komposition



S27R308723: Aquitania, white soft-closing seat and cover back to wall toilet.

S27R312000: BACK TO WALL TOURBILLON TOILET WALL OUTLET AQUITANIA



Ersatzteile

Reihenfolge	Anz. Referenz	Beschreibung
-------------	------------------	--------------

**AQUITANIA.
S27A311997**

Coleção
AQUITANIA

Acabamento
Branco

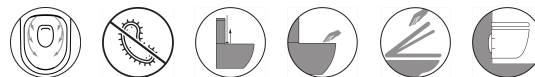
Referência
S27A311997

Localização
Banho

Tipo de produto



Principais vantagens



Especificações

Material:

Tipo de instalação:

Altura:

Largo/profundidade:

Assento:

Material do assento:

Evacuação:

Fixações de sanitários:

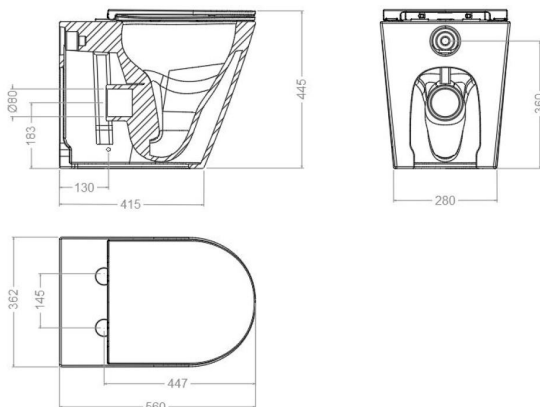
Dobradiças:

Tipo de flangia:

Garantia da cerâmica:

Garantia do assento:

Desenho técnico e composição



S27R308723: Aquitania, white soft-closing seat and cover back to wall toilet.

S27R312000: BACK TO WALL TOURBILLON TOILET WALL OUTLET AQUITANIA



Reposições

Ordem	Qtde.	Referência	Descrição
-------	-------	------------	-----------

solerbath.

→ solerbath.com