

# ramonsoler.

→ Ficha Técnica

Data Sheet

Fiche Technique

Technisches Datenblatt

Ficha Técnica

Accesorios



121802LCUC COBRE CEPILLADO VALVULA DESAGÜE BAÑERA QUICK CLAC

121802LCUC

**Colección:**  
Accesorios

**Acabado:**  
Cobre cepillado

**Código:**  
AAZ311788

**Ubicación:**  
Baño

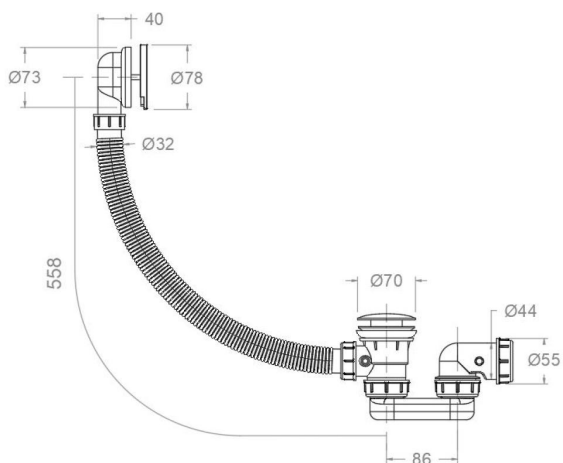
**Categoría:**  
Bañera

### Características técnicas

- Garantía de 3 años en complementos.

### Ensayos

- Ensayos de estanquidad, dimensiones y corrosión según las exigencias de las Normas Europeas EN 274-1 y EN 248.





## 121802LCUC BRUSHED COPPER VALVE DRAIN BATHTUB QUICK CLAC 121802LCUC

**Collection:**  
Accesorios

**Finish:**  
Cobre cepillado

**Code:**  
AAZ311788

**Location:**  
Baño

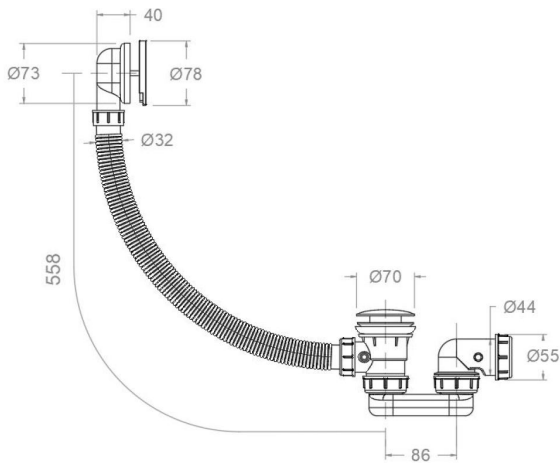
**Category:**  
Bañera

### Technical characteristics

- Guarantee of 3 years for accesories.

### Tests

- Water tightness, dimensional and corrosion test according to european standards EN 274-1 y EN 248.





121802LCUC COBRE CEPILLADO VALVULA DESAGÜE BAÑERA QUICK CLAC

121802LCUC

Collection:  
Accesorios

Finition:  
Cobre cepillado

Code:  
AAZ311788

Lieu:  
Baño

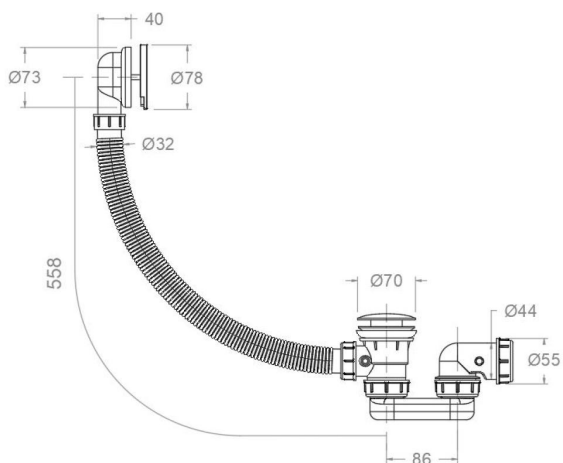
Catégorie:  
Bañera

### Caractéristiques techniques

- Garantie de 3 ans en compléments.

### Essais

- Essais d'étanchéité, dimensions et corrosion selon les exigences des Normes Européenne EN 274-1 et EN 248.





121802LCUC COBRE CEPILLADO VALVULA DESAGÜE BAÑERA QUICK CLAC

121802LCUC

**Sammlung:**  
Accesorios

**Ausführung:**  
Cobre cepillado

**Code:**  
AAZ311788

**Standort:**  
Baño

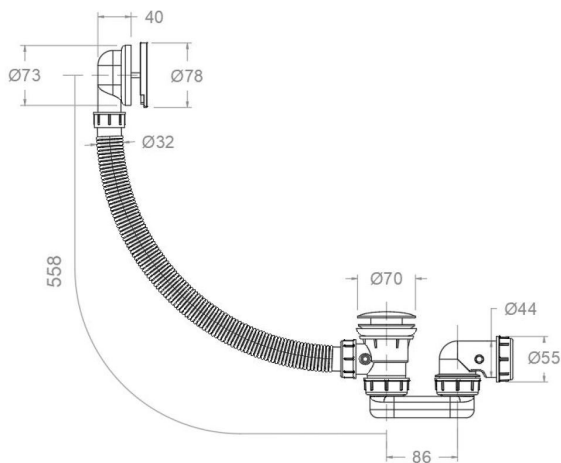
**Kategorie:**  
Bañera

## Technische eigenschaften

- 3 Jahre Garantie auf Zubehör und Komponenten.

## Qualitätsprüfung

- Dichtheits-, Maß- und Korrosionsprüfung, gemäß den europäischen Normen EN 274-1 und EN 248.





### 121802LCUC BRUSHED COPPER VALVE DRAIN BATHTUB QUICK CLAC 121802LCUC

**Coleção:**  
Accesorios

**Acabamento:**  
Cobre cepillado

**Código:**  
AAZ311788

**Localização:**  
Baño

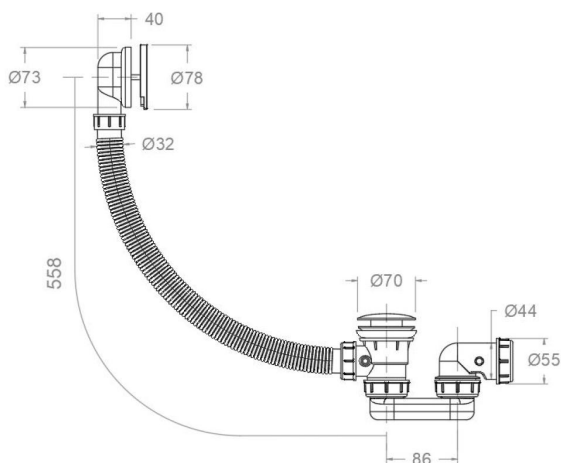
**Categoria:**  
Bañera

#### Características técnicas

- Garantia de 3 anos para complementos.

#### Ensaios

- Ensaios de estanqueidade, dimensões e corrosão de acordo com as exigências das Normas Europeias EN 274-1 e EN 248.



**ramonsoler.**

→ [rsramonsoler.com](https://rsramonsoler.com)