

ramonsoler.

→ Ficha Técnica

Data Sheet

Fiche Technique

Technisches Datenblatt

Ficha Técnica

Accesorios



121802LNM NEGRO MATE VALVULA DESAGÜE BAÑERA QUICK CLAC 121802LNM

Colección:
Accesorios

Acabado:
Negro mate

Código:
AAZ311786

Ubicación:
Baño

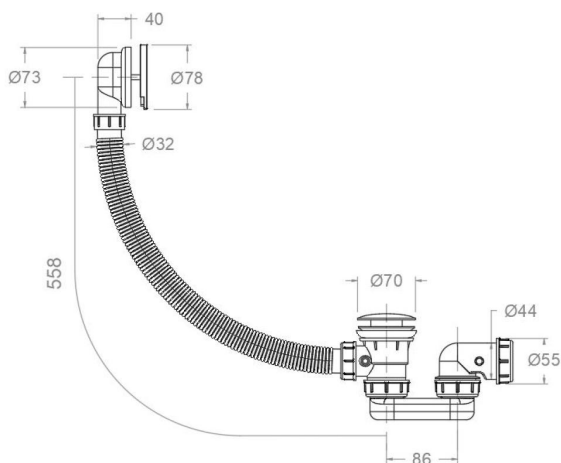
Categoría:
Bañera

Características técnicas

- Garantía de 3 años en complementos.

Ensayos

- Ensayos de estanquidad, dimensiones y corrosión según las exigencias de las Normas Europeas EN 274-1 y EN 248.





121802LNM BLACK MATTE VALVE DRAIN BATHTUB QUICK CLAC 121802LNM

Collection:
Accesorios

Finish:
Negro mate

Code:
AAZ311786

Location:
Baño

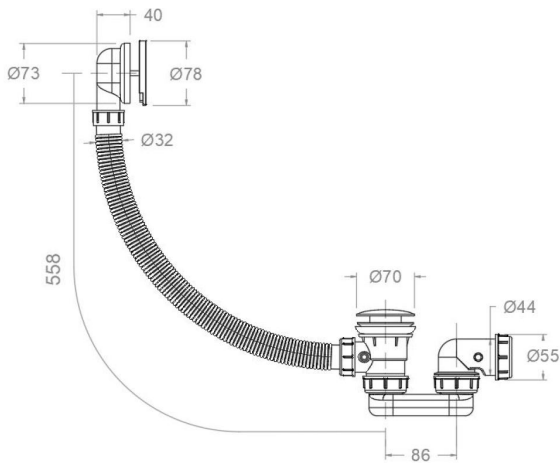
Category:
Bañera

Technical characteristics

- Guarantee of 3 years for accesories.

Tests

- Water tightness, dimensional and corrosion test according to european standards EN 274-1 y EN 248.





121802LNM NEGRO MATE VALVULA DESAGÜE BAÑERA QUICK CLAC 121802LNM

Collection:
Accesorios

Finition:
Negro mate

Code:
AAZ311786

Lieu:
Baño

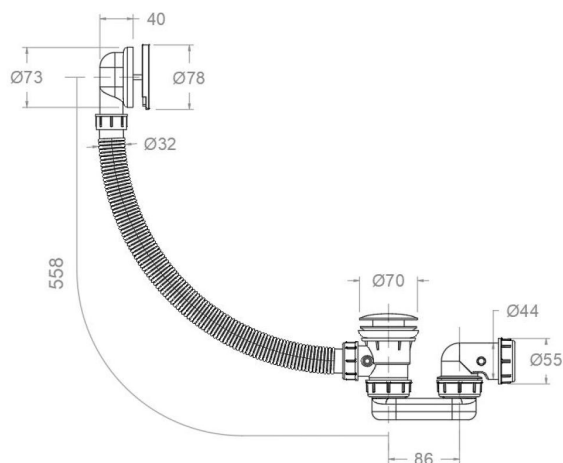
Catégorie:
Bañera

Caractéristiques techniques

- Garantie de 3 ans en compléments.

Essais

- Essais d'étanchéité, dimensions et corrosion selon les exigences des Normes Européenne EN 274-1 et EN 248.





121802LNM NEGRO MATE VALVULA DESAGÜE BAÑERA QUICK CLAC 121802LNM

Sammlung:
Accesorios

Ausführung:
Negro mate

Code:
AAZ311786

Standort:
Baño

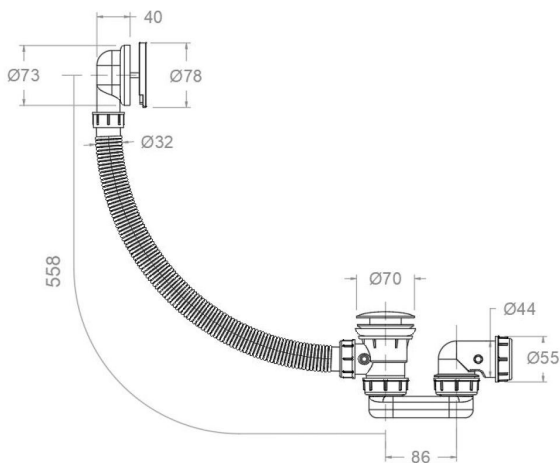
Kategorie:
Bañera

Technische eigenschaften

- 3 Jahre Garantie auf Zubehör und Komponenten.

Qualitätsprüfung

- Dichtheits-, Maß- und Korrosionsprüfung, gemäß den europäischen Normen EN 274-1 und EN 248.





121802LNM BLACK MATTE VALVE DRAIN BATHTUB QUICK CLAC
121802LNM

Coleção:
Acessorios

Acabamento:
Negro mate

Código:
AAZ311786

Localização:
Baño

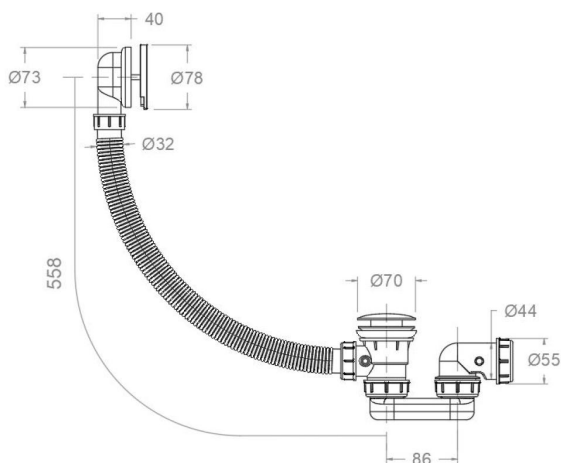
Categoria:
Bañera

Características técnicas

- Garantia de 3 anos para complementos.

Ensaios

- Ensaios de estanqueidade, dimensões e corrosão de acordo com as exigências das Normas Europeias EN 274-1 e EN 248.



ramonsoler.

→ rsramonsoler.com