

# ramonsoler.

→ Ficha Técnica

Data Sheet

Fiche Technique

Technisches Datenblatt

Ficha Técnica

Accesorios



## 121802L CROMO VALVULA DESAGÜE BAÑERA QUICK CLAC 121802L

**Colección:**  
Accesorios

**Acabado:**  
Cromo

**Código:**  
AAZ311784

**Ubicación:**  
Accesorios y  
recambios

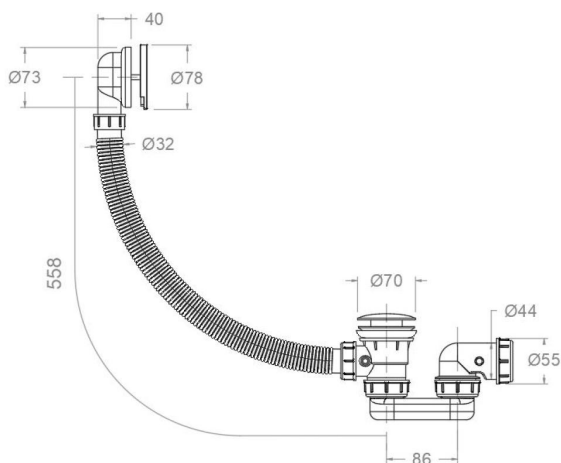
**Categoría:**  
Bañera

### Características técnicas

- Garantía de 3 años en complementos.

### Ensayos

- Ensayos de estanquidad, dimensiones y corrosión según las exigencias de las Normas Europeas EN 274-1 y EN 248.





## 121802L CHROME VALVE DRAIN BATHTUB QUICK CLAC 121802L

**Collection:**  
Accesorios

**Finish:**  
Cromo

**Code:**  
AAZ311784

**Location:**  
Accesorios y  
recambios

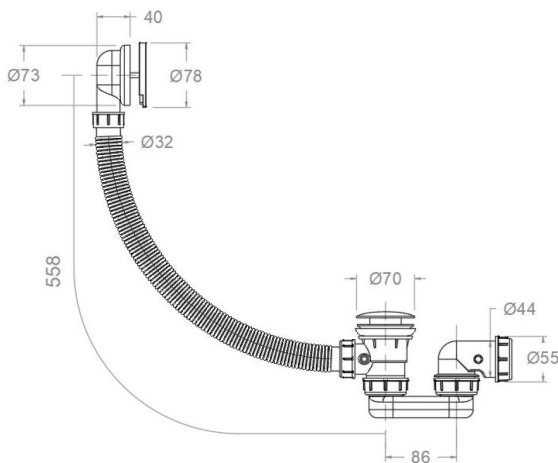
**Category:**  
Bañera

### Technical characteristics

- Guarantee of 3 years for accessories.

### Tests

- Water tightness, dimensional and corrosion test according to european standards EN 274-1 y EN 248.





## 121802L CROMO VALVULA DESAGÜE BAÑERA QUICK CLAC 121802L

**Collection:**  
Accesorios

**Finition:**  
Cromo

**Code:**  
AAZ311784

**Lieu:**  
Accesorios y  
recambios

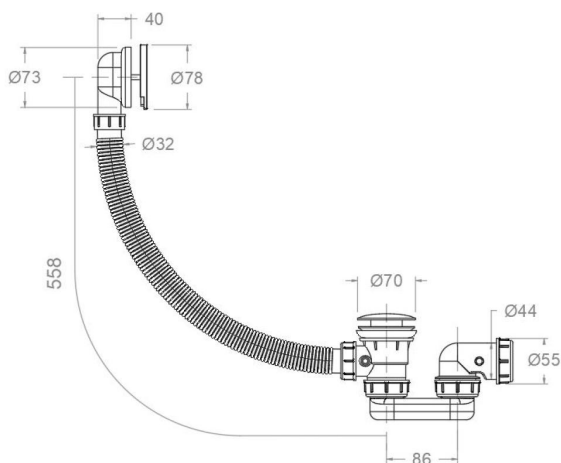
**Catégorie:**  
Bañera

### Caractéristiques techniques

- Garantie de 3 ans en compléments.

### Essais

- Essais d'étanchéité, dimensions et corrosion selon les exigences des Normes Européenne EN 274-1 et EN 248.





## 121802L CROMO VALVULA DESAGÜE BAÑERA QUICK CLAC 121802L

**Sammlung:**  
Accesorios

**Ausführung:**  
Cromo

**Code:**  
AAZ311784

**Standort:**  
Accesorios y  
recambios

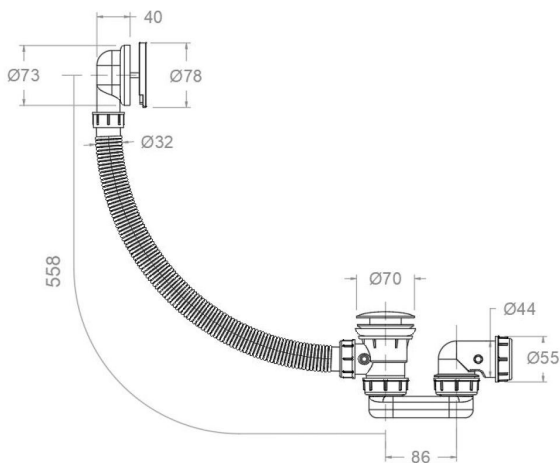
**Kategorie:**  
Bañera

### Technische eigenschaften

- 3 Jahre Garantie auf Zubehör und Komponenten.

### Qualitätsprüfung

- Dichtheits-, Maß- und Korrosionsprüfung, gemäß den europäischen Normen EN 274-1 und EN 248.





## 121802L CHROME VALVE DRAIN BATHTUB QUICK CLAC 121802L

**Coleção:**  
Accesorios

**Acabamento:**  
Cromo

**Código:**  
AAZ311784

**Localização:**  
Accesorios y  
recambios

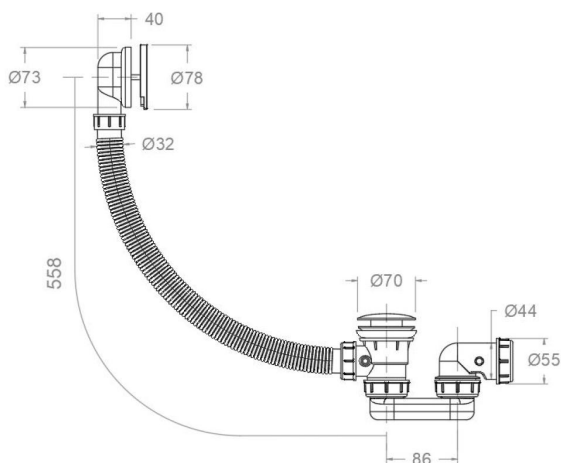
**Categoria:**  
Bañera

### Características técnicas

- Garantia de 3 anos para complementos.

### Ensaios

- Ensaios de estanqueidade, dimensões e corrosão de acordo com as exigências das Normas Europeias EN 274-1 e EN 248.



**ramonsoler.**

→ [rsramonsoler.com](https://rsramonsoler.com)