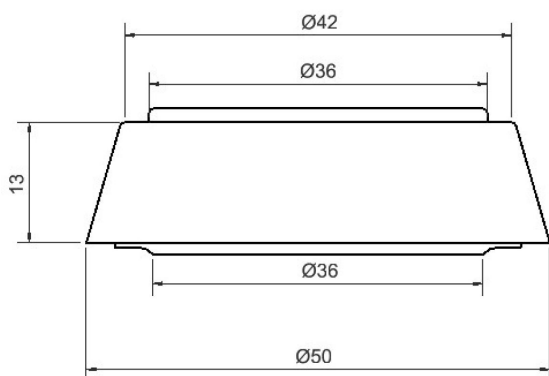


ramonsoler.

→ Ficha Técnica
Data Sheet
Fiche Technique
Technisches Datenblatt



SI-IBAYA BASE EMBELLECEDORA CROMO ALTA Ø50 (SI-183004) SI183004

Colección:

Acabado:
Cromo

Código:
18Z310423

Ubicación:
Accesorios y
recambios

Categoría:
Lavabo

Características técnicas

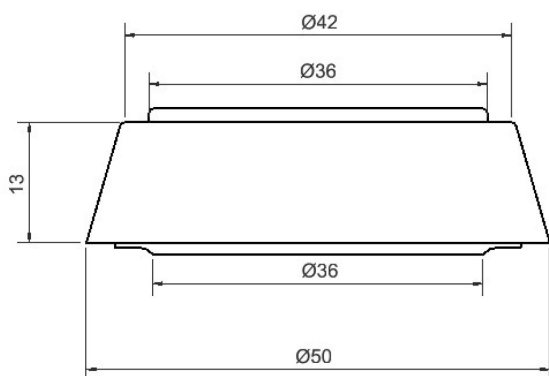
- Garantía de 3 años en complementos.
- Superficie cromada: 15 micras de espesor de níquel, 0.3 micras de cromo.

Ensayos

- Ensayos de corrosión según las exigencias de la Norma Europea EN 248.

Observaciones





SI-IBAYA CHROME HIGH BASE Ø50 (SI-183004)

SI183004

Collection:

Finish:
Chrome

Code:

18Z310423

Location:

Accessories & spare
parts

Category:

Washbasin

Technical characteristics

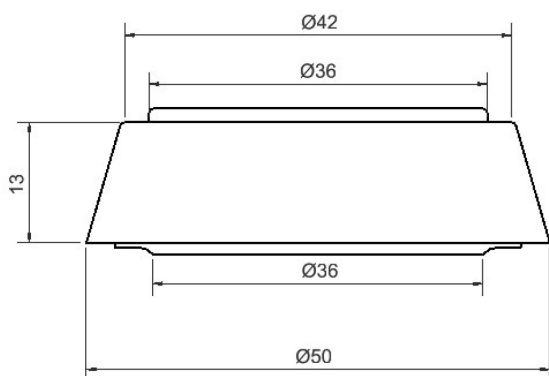
- Guarantee of 3 years for accessories.
- Chromed surface: 15 microns thick of nickel and 0.3 microns thick of chrome.

Tests

- Corrosion test according to european standard EN 248.

Observations





SI183004

Collection:

Finition:

Code:

Chrome

18Z310423

Lieu:

Accessoires &
rechanges

Catégorie:

Lavabo

Caractéristiques techniques

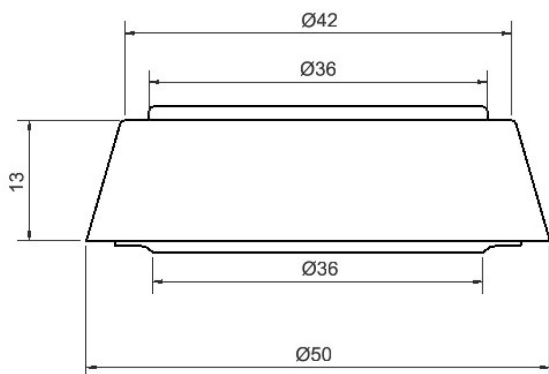
- Garantie de 3 ans en compléments.
- Surface chromée: 15 microns d'épaisseur de nickel, 0.3 microns de chrome.

Essais

- Essais de corrosion selon les exigences de la Norme Européenne EN 248.

Observations





SI183004

Sammlung:	Ausführung:	Code:
	Chrom	18Z310423
Standort:	Kategorie:	
Zubehöre und ersatzteile	Waschtisch	

Technische eigenschaften

- 3 Jahre Garantie auf Zubehör und Komponenten.
- Zweischiichtverchromung: 15 Mikrometer Nickel, 0,3 Mikrometer Chrom.

Qualitätsprüfung

- Korrosionsprüfung gemäß europäischer Norm EN 248.

Bemerkungen



ramonsoler.

→ rsramonsoler.com