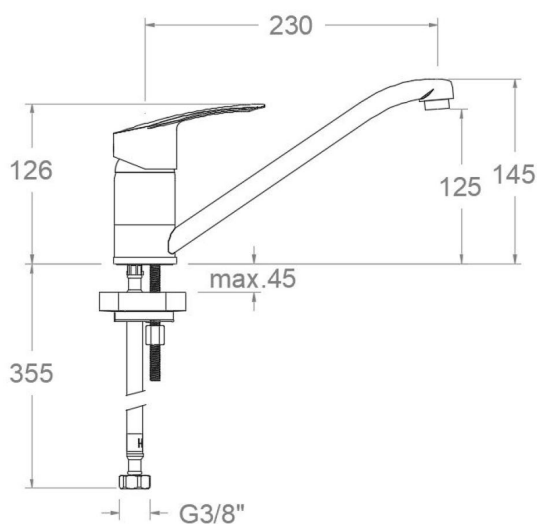


ramonsoler.

→ Ficha Técnica
Data Sheet
Fiche Technique
Technisches Datenblatt

Arkadia



SI-PRIMA 203295 (529901)

SI529901

Colección:
Arkadia

Acabado:
Cromo

Código:
52E310055

Ubicación:
Cocina

Categoría:
Fregadero

Certificación:
NF IA
E0 C3 A2 U3

Características técnicas

- Certificación CSTB con ECAU
- Cartucho cerámico Ø40 mm.
- Sistema de ahorro de agua C2 mediante la apertura de la manecilla en dos fases y Sistema de apertura central en frío C3.
- Caudal a 3 bar: 12 l/min.
- Resistente al choque térmico y químico antilegionela.
- Garantía de 5 años en grifería y 3 años en complementos.
- Presión de uso entre 1-5 bar. Recomendada 3 bar.
- Resiste presiones estáticas igual o inferior a 10 bar y golpes de ariete de 25 bar.
- Nivel acústico a 3 bar: inferior a 20 dB.
- Prestaciones de confort a nivel de fidelidad, sensibilidad y constancia en la selección de la temperatura.
- Temperatura recomendada de uso de 15°C a 55°C. Temperatura máxima de uso 65°C. Máximo 1h a 90°C
- Superficie cromada: 15 micras de espesor de níquel, 0.3 micras de cromo.
- Sistema Termostop Block de limitación de la temperatura máxima del agua caliente.

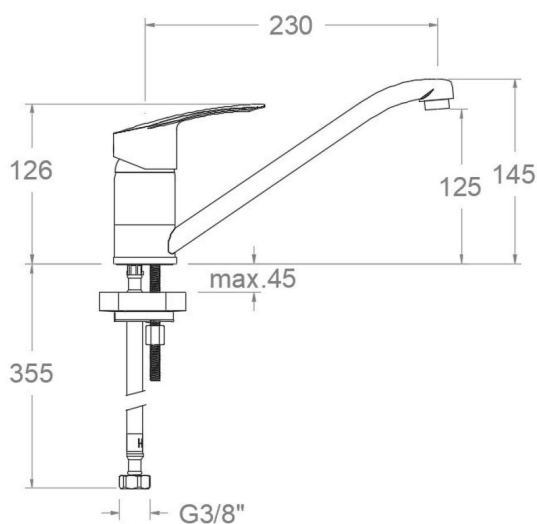
Ensayos

- Ensayos de estanquidad, caudal, comportamiento mecánico bajo presión, resistencia mecánica, dimensiones, acústica y corrosión, realizados según las exigencias de las Normas Europeas EN 817 y EN 248.

Composición y recambios

- Manecilla : SI5200C3-40 (52Z310396)
- Distintivo : DT3-CN (253032)
- Cobertor tuerca cartucho : 5780 (57Z304409)
- Tuerca cartucho : TSC400 (230451)
- Cartucho : 40300-2 (253662)
- Tuerca palomilla: TP3/8X2 (AAZ305358)
- Aireador : 1522 (250719)
- Junta de base: BJB07 (AAZ304522)
- Base de refuerzo : BRF02 (AAZ304483)
- Bolsa de sujeción: BSU (AAZ304484)
- Conexiones flexibles : 225 (162438)





SI-PRIMA 203295 (529901)

SI529901

Collection:
Arkadia

Finish:
Chrome

Code:
52E310055

Location:
Kitchen

Category:
Kitchen sink

Certification:
NF IA
E0 C3 A2 U3

Technical characteristics

- Certification CSTB with ECAU.
- Ceramic cartridge Ø40 mm.
- Water saving system C2 through the handle opening in two phases and Cold opening central system C3.
- Flow rate at 3 bar: 12 l/min.
- Thermal shock resistant and anti-Legionella chemical.
- Guarantee of 5 year for tapware and 3 years for accessories.
- Use pressure between 1-5 bar. Recommended pressure 3 bar.
- Resists static pressure equal to or less than 10 bar and water hammer up to 25 bar.
- 3 bar acoustic level less than 20 dB.
- Comfort benefits of fidelity, sensibility and constancy in temperature selection.
- Recommended temperature of use from 15°C to 55°C. Maximum use temperature 65°C. Maximum 1h at 90°C
- Chromed surface: 15 microns thick of nickel and 0.3 microns thick of chrome.
- Termostop Black system for maximum water temperature limitation.

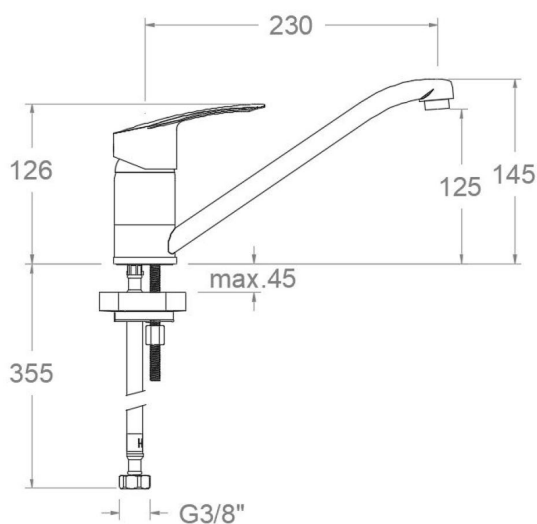
Tests

- Water tightness, flow rate, mechanical behavior under pressure, mechanical resistance, dimensional, acoustical and corrosion test according to european standards EN 817 and EN 248.

Composition and spare parts

- Handle: SI5200C3-40 (52Z310396)
- Index: DT3-CN (253032)
- Cartridge nut cover: 5780 (57Z304409)
- Cartridge nut: TSC400 (230451)
- Cartridge: 40300-2 (253662)
- Wing nut: TP3/8X2 (AAZ305358)
- Aerator: 1522 (250719)
- Base seal: BJB07 (AAZ304522)
- Reinforcement base: BRF02 (AAZ304483)
- Fixation bag: BSU (AAZ304484)
- Flexible hose: 225 (162438)





SI529901

Collection: Arkadia	Finition: Chrome	Code: 52E310055
Lieu: Cuisine	Catégorie: Evier	Certification: NF IA E0 C3 A2 U3

Caractéristiques techniques

- Certification CSTB avec ECAU
- Cartouche céramique Ø40 mm.
- Système d'économie d'eau C2 à travers l'ouverture de la manette en deux phases et système d'ouverture central à froid C3.
- Débit à 3 bar: 12 l/min.
- Résiste au choc thermique et chimique anti-légionelle.
- Garantie de 5 ans en robinetterie et 3 ans en compléments.
- Pression d'utilisation entre 1-5 bar. Recommandée à 3 bar.
- Résiste aux pressions statiques égales ou inférieures à 10 bar et aux coups de bélier de 25 bar.
- Niveau acoustique à 3 bar: inférieur à 20 dB.
- Prestations de confort au niveau de fidélité, sensibilité et contance dans la sélection de la température.
- Température d'utilisation recommandée de 15°C à 55°C. Température maximale d'utilisation 65°C. Maximum 1h à 90°C
- Surface chromée: 15 microns d'épaisseur de nickel, 0.3 microns de chrome.
- Système Termostop Block de limitation de la température maximum d'eau chaude.

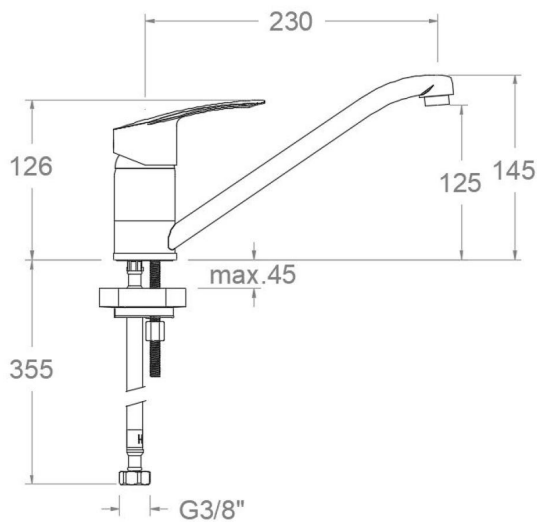
Essais

- Essais d'étanchéité, débit, comportement mécanique sous pression, résistance mécanique, dimensions, acoustique et corrosion, fait selon les exigences des Normes Européenne EN 817 et EN 248.

Composition et pièces de rechange

- | | |
|--------------------------------|-------------------------|
| · Manette: | SI5200C3-40 (52Z310396) |
| · Index: | DT3-CN (253032) |
| · Écrou de fixation cartouche: | 5780 (57Z304409) |
| · Écrou de cartouche: | TSC400 (230451) |
| · Cartouche: | 40300-2 (253662) |
| · Écrou à vis: | TP3/8X2 (AAZ305358) |
| · Aérateur: | 1522 (250719) |
| · Joint de base: | BJB07 (AAZ304522) |
| · Base de renford: | BRF02 (AAZ304483) |
| · Sac de fixation: | BSU (AAZ304484) |
| · Connexions flexibles: | 225 (162438) |





SI529901

Sammlung: Arkadia	Ausführung: Chrom	Code: 52E310055
Standort: Küche	Kategorie: Spültisch	Zertifizierung: NF IA E0 C3 A2 U3

Technische eigenschaften

- CSTB mit ECAU Zertifizierung.
- Keramik-Kartusche Ø40mm.
- Wasser- und Energieeinsparung, Öffnung über einen Zwischenanschlag C2 sowie Mittelstellung Kaltwasser C3.
- Durchfluss bei 3 bar: 12 l/min.
- Widerstandsfähigkeit bei Anti-Legionellen Temperaturschock.
- 5 Jahre Garantie auf Armaturen bei Herstellungsfehler und 3 Jahre auf Zubehör und Komponenten.
- Optimales Durchflussvolumen bei 3 bar. Wasserdruck zwischen 1 bis 5 bar.
- Druckdicht bei gleich oder unter 10 bar und Druckschläge bei 25 bar.
- Geräuschklasse I. Geräuschpegel bei 3 bar: unter 20 dB.
- Komfortleistung von Sicherheit, Sensibilität und Konstanz bei der Temperaturswahl.
- Temperatur-Empfehlung von 15-55°C. Maximale Temperatur 65°C. Maximal 1 Stunde bei 90°C
- Zweischichtverchromung: 15 Mikrometer Nickel, 0,3 Mikrometer Chrom.
- Thermostop Block-System zur Begrenzung der maximalen Warmwassertemperatur.

Qualitätsprüfung

- Dichtheits-, Durchfluss-, mechanisches Verhalten unter Druck, mechanische Widerstands-, Maß-, Geräusch- und Korrosionsprüfung, gemäß den europäischen Normen EN 817 und EN 248.

Ersatzteile-aufstellung

· Hebel:	SI5200C3-40 (52Z310396)
· Abdeckkappe:	DT3-CN (253032)
· Kartuschenringblende:	5780 (57Z304409)
· Kartuschenmutter:	TSC400 (230451)
· Kartusche:	40300-2 (253662)
· Montagehilfe	TP3/8X2 (AAZ305358)
· verbindungsschlauch:	
· Luftsprudler :	1522 (250719)
· Dichtring für Sockel:	BJB07 (AAZ304522)
· Verstärkungssockel:	BRF02 (AAZ304483)
· Befestigungstasche:	BSU (AAZ304484)
· Verbindungsschlauch:	225 (162438)



ramonsoler.

→ rsramonsoler.com