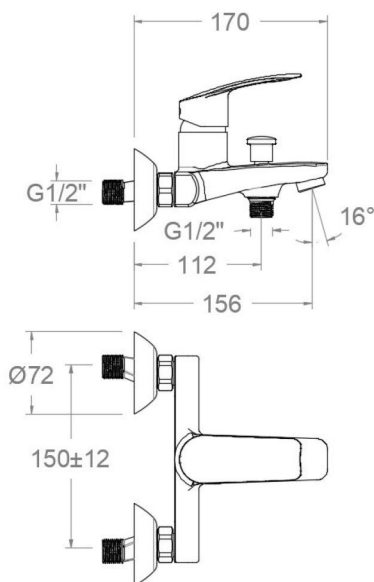


# ramonsoler.

→ Ficha Técnica  
Data Sheet  
Fiche Technique  
Technisches Datenblatt

Arkadia



SI-PRIMA 203293 (520502S)

SI520502S

**Colección:**  
Arkadia

**Acabado:**  
Cromo

**Código:**  
52C310053

**Ubicación:**  
Baño

**Categoría:**  
Bañera

**Certificación:**  
NF IC/A  
E3/1 C2 A2 U3

### Características técnicas

- Certificación CSTB con ECAU
- Cartucho cerámico Ø35 mm.
- Sistema de ahorro de agua C2 mediante la apertura de la manecilla en dos fases.
- Caudal a 3 bar: 20 l/min en salida de baño y 12 l/min en salida de ducha.
- Resistente al choque térmico y químico antilegionela.
- Garantía de 5 años en grifería y 3 años en complementos.
- Presión de uso entre 1-5 bar. Recomendada 3 bar.
- Resiste presiones estáticas igual o inferior a 10 bar y golpes de ariete de 25 bar.
- Nivel acústico a 3 bar: inferior a 20 dB.
- Prestaciones de confort a nivel de fidelidad, sensibilidad y constancia en la selección de la temperatura.
- Temperatura recomendada de uso de 15°C a 55°C. Temperatura máxima de uso 65°C. Máximo 1h a 90°C
- Superficie cromada: 15 micras de espesor de níquel, 0.3 micras de cromo.
- Sistema Termostop Block de limitación de la temperatura máxima del agua caliente.

### Ensayos

- Ensayos de estanquidad, caudal, comportamiento mecánico bajo presión, resistencia mecánica, dimensiones, acústica y corrosión, realizados según las exigencias de las Normas Europeas EN 817 y EN 248.

### Composición y recambios

- Manecilla : SI5200-35 (52Z310393)
- Aireador : 1624 (AAZ310186)
- Distintivo : DT3-CN (253032)
- Cobertor tuerca cartucho : 4980 (252834)
- Tuerca cartucho : TSC350 (253014)
- Cartucho : 35200 (251781)
- Valvula antiretorno : ARD15 (181680)
- Asiento : AGM-2I (252816)
- Tuerca de asiento : T3/4 (160220)
- Floron : 1325 (167127)
- Excentrica : E1/23/4 (160248)
- Floron + excentrica : 1320 (154111)
- Inversor : 1875 (252906)





SI-PRIMA 203293 (520502S)

SI520502S

**Collection:**  
Arkadia

**Finish:**  
Chrome

**Code:**  
52C310053

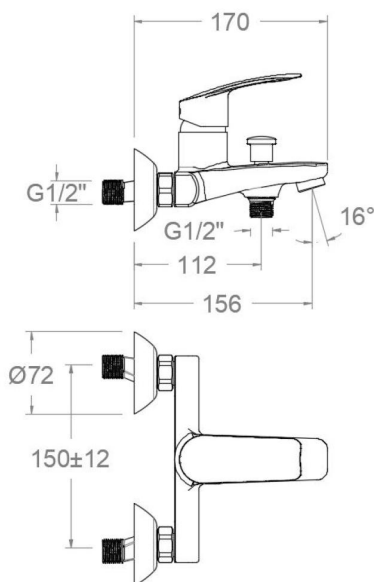
**Location:**  
Bath

**Category:**  
Bathtub

**Certification:**  
NF IC/A  
E3/1 C2 A2 U3

## Technical characteristics

- Certification CSTB with ECAU.
- Ceramic cartridge Ø35 mm.
- Water saving system C2 through the handle opening in two phases.
- Flow rate at 3 bar: 20 l/min through bath outlet and 12 l/min through shower outlet.
- Thermal shock resistant and anti-Legionella chemical.
- Guarantee of 5 year for tapware and 3 years for accessories.
- Use pressure between 1-5 bar. Recommended pressure 3 bar.
- Resists static pressure equal to or less than 10 bar and water hammer up to 25 bar.
- 3 bar acoustic level less than 20 dB.
- Comfort benefits of fidelity, sensibility and constancy in temperature selection.
- Recommended temperature of use from 15°C to 55°C. Maximum use temperature 65°C. Maximum 1h at 90°C
- Chromed surface: 15 microns thick of nickel and 0.3 microns thick of chrome.
- Termostop Black system for maximum water temperature limitation.



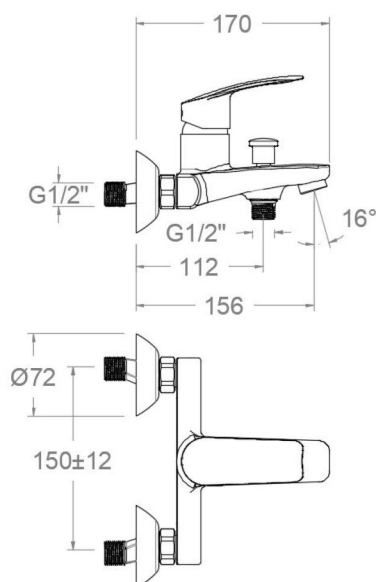
## Tests

- Water tightness, flow rate, mechanical behavior under pressure, mechanical resistance, dimensional, acoustical and corrosion test according to european standards EN 817 and EN 248.

## Composition and spare parts

- Handle: SI5200-35 (52Z310393)
- Aerator: 1624 (AAZ310186)
- Index: DT3-CN (253032)
- Cartridge nut cover: 4980 (252834)
- Cartridge nut: TSC350 (253014)
- Cartridge: 35200 (251781)
- Check valve: ARD15 (181680)
- Seat: AGM-2I (252816)
- Screw seat: T3/4 (160220)
- Escutcheon: 1325 (167127)
- Eccentric: E1/23/4 (160248)
- Escutcheon + Eccentric: 1320 (154111)
- Diverter valve: 1875 (252906)





## SI520502S

<b>Collection:</b> Arkadia	<b>Finition:</b> Chrome	<b>Code:</b> 52C310053
<b>Lieu:</b> Bain	<b>Catégorie:</b> Baignoire	<b>Certification:</b> NF IC/A E3/1 C2 A2 U3

## Caractéristiques techniques

- Certification CSTB avec ECAU
- Cartouche céramique Ø35 mm.
- Système d'économie d'eau C2 à travers l'ouverture de la manette en deux phases.
- Débit à 3 bar: 20 l/min en sortie bain et 12 l/min en sortie douche.
- Résiste au choc thermique et chimique anti-légionelle.
- Garantie de 5 ans en robinetterie et 3 ans en compléments.
- Pression d'utilisation entre 1-5 bar. Recommandée à 3 bar.
- Résiste aux pressions statiques égales ou inférieures à 10 bar et aux coups de bélier de 25 bar.
- Niveau acoustique à 3 bar: inférieur à 20 dB.
- Prestations de confort au niveau de fidélité, sensibilité et contance dans la sélection de la température.
- Température d'utilisation recommandée de 15°C à 55°C. Température maximale d'utilisation 65°C. Maximum 1h à 90°C
- Surface chromée: 15 microns d'épaisseur de nickel, 0.3 microns de chrome.
- Système Termostop Block de limitation de la température maximum d'eau chaude.

## Essais

- Essais d'étanchéité, débit, comportement mécanique sous pression, résistance mécanique, dimensions, acoustique et corrosion, fait selon les exigences des Normes Européenne EN 817 et EN 248.

## Composition et pièces de rechange

· Manette:	SI5200-35 (52Z310393)
· Aérateur:	1624 (AAZ310186)
· Index:	DT3-CN (253032)
· Écrou de fixation cartouche:	4980 (252834)
· Écrou de cartouche:	TSC350 (253014)
· Cartouche:	35200 (251781)
· Clapet anti-retour:	ARD15 (181680)
· Siège:	AGM-2I (252816)
· Écrou siège:	T3/4 (160220)
· Rosace:	1325 (167127)
· Excentrique:	E1/23/4 (160248)
· Rosace + Excentrique:	1320 (154111)
· Inverseur:	1875 (252906)



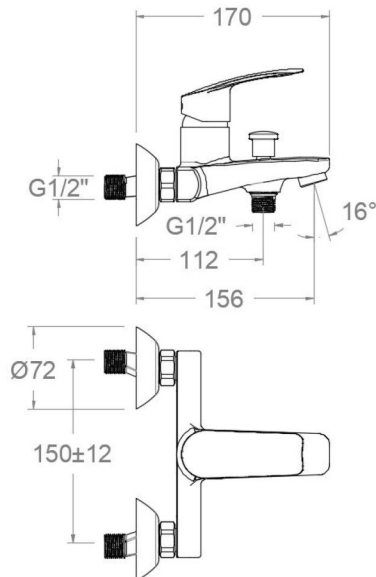


## SI520502S

<b>Sammlung:</b> Arkadia	<b>Ausführung:</b> Chrom	<b>Code:</b> 52C310053
<b>Standort:</b> Wannenfüll	<b>Kategorie:</b> Wannenfüll	<b>Zertifizierung:</b> NF IC/A E3/1 C2 A2 U3

### Technische eigenschaften

- CSTB mit ECAU Zertifizierung.
- Keramik-Kartusche Ø35mm.
- Wassereinsparung C2, Öffnung über einen Zwischenanschlag.
- Durchfluss bei 3 bar: 20 l/min Ausgang Wanne und 12 l/min Ausgang Dusche.
- Widerstandsfähigkeit bei Anti-Legionellen Temperaturschock.
- 5 Jahre Garantie auf Armaturen bei Herstellungsfehler und 3 Jahre auf Zubehör und Komponenten.
- Optimales Durchflussvolumen bei 3 bar. Wasserdruck zwischen 1 bis 5 bar.
- Druckdicht bei gleich oder unter 10 bar und Druckschläge bei 25 bar.
- Geräuschklasse I. Geräuschpegel bei 3 bar: unter 20 dB.
- Komfortleistungen von Sicherheit, Sensibilität und Konstanz bei der Temperaturswahl.
- Temperatur-Empfehlung von 15-55°C. Maximale Temperatur 65°C. Maximal 1 Stunde bei 90°C
- Zweischichtverchromung: 15 Mikrometer Nickel, 0,3 Mikrometer Chrom.
- Thermostop Block-System zur Begrenzung der maximalen Warmwassertemperatur.



### Qualitätsprüfung

- Dichtheits-, Durchfluss-, mechanisches Verhalten unter Druck, mechanische Widerstands-, Maß-, Geräusch- und Korrosionsprüfung, gemäß den europäischen Normen EN 817 und EN 248.

### Ersatzteile-aufstellung

- |                                  |                       |
|----------------------------------|-----------------------|
| • Hebel:                         | SI5200-35 (52Z310393) |
| • Luftsprudler :                 | 1624 (AAZ310186)      |
| • Abdeckkappe:                   | DT3-CN (253032)       |
| • Kartuschenringblende:          | 4980 (252834)         |
| • Kartuschenmutter:              | TSC350 (253014)       |
| • Kartusche:                     | 35200 (251781)        |
| • Rückflussverhinderungsventil : | ARD15 (181680)        |
| • Befestigungssitz:              | AGM-2I (252816)       |
| • Mutter für Befestigungssitz:   | T3/4 (160220)         |
| • Zierblende:                    | 1325 (167127)         |
| • S-Anschluss:                   | E1/23/4 (160248)      |
| • S-Anschluss + Zierblende:      | 1320 (154111)         |
| • Umsteller:                     | 1875 (252906)         |



**ramonsoler.**

→ [rsramonsoler.com](https://rsramonsoler.com)