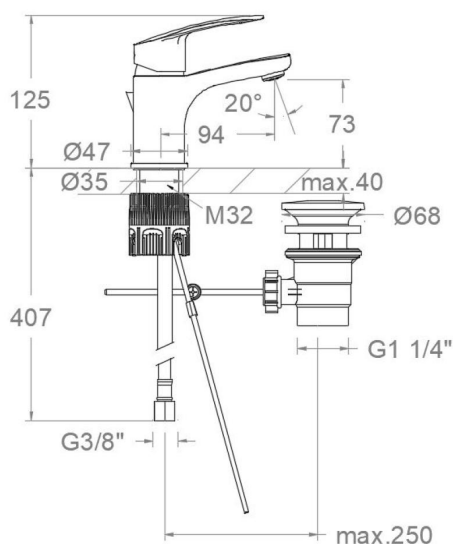


ramonsoler.

→ Ficha Técnica
Data Sheet
Fiche Technique
Technisches Datenblatt

Arkadia



SI-PRIMA 203290 (520102VA9065)

SI520102VA9065

Colección:
Arkadia

Acabado:
Cromo

Código:
52A310050

Ubicación:
Baño

Categoría:
Lavabo

Certificación:
NF IA
E0 C2 A2 U3

Características técnicas

- Certificación CSTB con ECAU
- Cartucho cerámico Ø35 mm.
- Sistema de ahorro de agua C2 mediante la apertura de la manecilla en dos fases.
- Caudal a 3 bar: 12 l/min.
- Resistente al choque térmico y químico antilegionela.
- Garantía de 5 años en grifería y 3 años en complementos.
- Presión de uso entre 1-5 bar. Recomendada 3 bar.
- Resiste presiones estáticas igual o inferior a 10 bar y golpes de ariete de 25 bar.
- Nivel acústico a 3 bar: inferior a 20 dB.
- Prestaciones de confort a nivel de fidelidad, sensibilidad y constancia en la selección de la temperatura.
- Temperatura recomendada de uso de 15°C a 55°C. Temperatura máxima de uso 65°C. Máximo 1h a 90°C
- Superficie cromada: 15 micras de espesor de níquel, 0.3 micras de cromo.
- Sistema Termostop Block de limitación de la temperatura máxima del agua caliente.

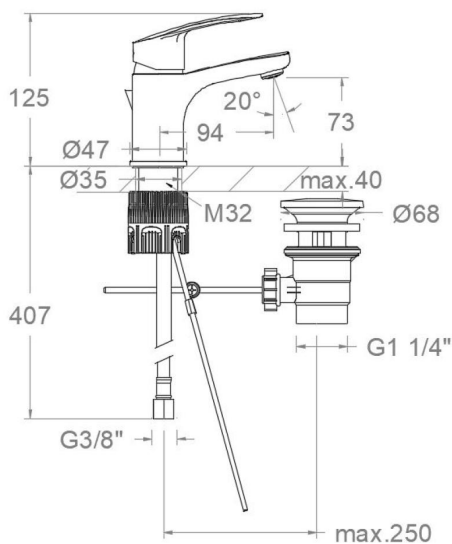
Ensayos

- Ensayos de estanquidad, caudal, comportamiento mecánico bajo presión, resistencia mecánica, dimensiones, acústica y corrosión, realizados según las exigencias de las Normas Europeas EN 817 y EN 248.

Composición y recambios

- | | |
|------------------------------|-----------------------|
| • Varilla v.a.: | 9072 (208257) |
| • Válvula automática: | 906502 (AAZ302188) |
| • Manecilla : | SI5200-35 (52Z310393) |
| • Distintivo : | DT3-CN (253032) |
| • Cobertor tuerca cartucho : | 4980 (252834) |
| • Tuerca cartucho : | TSC350 (253014) |
| • Cartucho : | 35200-3 (AAZ304467) |
| • Porta cadenilla : | PCV (AAZ304462) |
| • Tuerca palomilla: | TP3/8X2 (AAZ305358) |
| • Aireador : | 1516 (239469) |
| • Base : | 5230 (52Z310185) |
| • Cola Roscada: | CRF321 (AAZ308130) |
| • Tuerca cola roscada: | TCR01 (AAZ305357) |
| • Conexiones flexibles : | 237 (AAZ300858) |





SI-PRIMA203290 (520102VA9065)

SI520102VA9065

Collection:
Arkadia

Finish:
Chrome

Code:
52A310050

Location:
Bath

Category:
Washbasin

Certification:
NF IA
E0 C2 A2 U3

Technical characteristics

- Certification CSTB with ECAU.
- Ceramic cartridge Ø35 mm.
- Water saving system C2 through the handle opening in two phases.
- Flow rate at 3 bar: 12 l/min.
- Thermal shock resistant and anti-Legionella chemical.
- Guarantee of 5 year for tapware and 3 years for accessories.
- Use pressure between 1-5 bar. Recommended pressure 3 bar.
- Resists static pressure equal to or less than 10 bar and water hammer up to 25 bar.
- 3 bar acoustic level less than 20 dB.
- Comfort benefits of fidelity, sensibility and constancy in temperature selection.
- Recommended temperature of use from 15°C to 55°C. Maximum use temperature 65°C. Maximum 1h at 90°C
- Chromed surface: 15 microns thick of nickel and 0.3 microns thick of chrome.
- Termostop Black system for maximum water temperature limitation.

Tests

- Water tightness, flow rate, mechanical behavior under pressure, mechanical resistance, dimensional, acoustical and corrosion test according to european standards EN 817 and EN 248.

Composition and spare parts

- Automatic valve rod: 9072 (208257)
- Pop-up waste: 906502 (AAZ302188)
- Handle: SI5200-35 (52Z310393)
- Index: DT3-CN (253032)
- Cartridge nut cover: 4980 (252834)
- Cartridge nut: TSC350 (253014)
- Cartridge: 35200-3 (AAZ304467)
- Chain holder: PCV (AAZ304462)
- Wing nut: TP3/8X2 (AAZ305358)
- Aerator: 1516 (239469)
- Base: 5230 (52Z310185)
- Threaded tube: CRF321 (AAZ308130)
- Nut thread tube: TCR01 (AAZ305357)
- Flexible hose: 237 (AAZ300858)



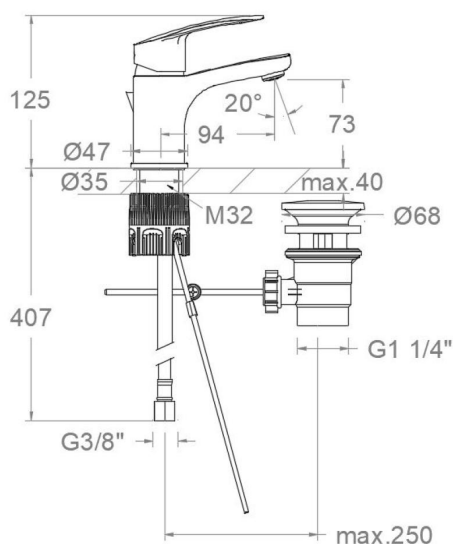
SI520102VA9065

Collection: Arkadia	Finition: Chrome	Code: 52A310050
Lieu: Bain	Catégorie: Lavabo	Certification: NF IA E0 C2 A2 U3



Caractéristiques techniques

- Certification CSTB avec ECAU
- Cartouche céramique Ø35 mm.
- Système d'économie d'eau C2 à travers l'ouverture de la manette en deux phases.
- Débit à 3 bar: 12 l/min.
- Résiste au choc thermique et chimique anti-légionelle.
- Garantie de 5 ans en robinetterie et 3 ans en compléments.
- Pression d'utilisation entre 1-5 bar. Recommandée à 3 bar.
- Résiste aux pressions statiques égales ou inférieures à 10 bar et aux coups de bélier de 25 bar.
- Niveau acoustique à 3 bar: inférieur à 20 dB.
- Prestations de confort au niveau de fidélité, sensibilité et contance dans la sélection de la température.
- Température d'utilisation recommandée de 15°C à 55°C. Température maximale d'utilisation 65°C. Maximum 1h à 90°C
- Surface chromée: 15 microns d'épaisseur de nickel, 0.3 microns de chrome.
- Système Termostop Block de limitation de la température maximum d'eau chaude.



Essais

- Essais d'étanchéité, débit, comportement mécanique sous pression, résistance mécanique, dimensions, acoustique et corrosion, fait selon les exigences des Normes Européenne EN 817 et EN 248.

Composition et pièces de rechange

· Tirette de vidage:	9072 (208257)
· Vidage:	906502 (AAZ302188)
· Manette:	SI5200-35 (52Z310393)
· Index:	DT3-CN (253032)
· Écrou de fixation cartouche:	4980 (252834)
· Écrou de cartouche:	TSC350 (253014)
· Cartouche:	35200-3 (AAZ304467)
· Porte chaînette:	PCV (AAZ304462)
· Écrou à vis:	TP3/8X2 (AAZ305358)
· Aérateur:	1516 (239469)
· Base:	5230 (52Z310185)
· Queue fileté:	CRF321 (AAZ308130)
· Écrou fileté:	TCR01 (AAZ305357)
· Connexions flexibles:	237 (AAZ300858)



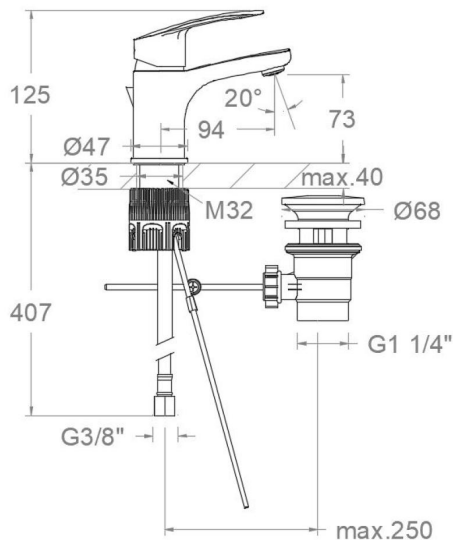
SI520102VA9065

Sammlung: Arkadia	Ausführung: Chrom	Code: 52A310050
Standort: Wannenfüll	Kategorie: Waschtisch	Zertifizierung: NF IA E0 C2 A2 U3



Technische eigenschaften

- CSTB mit ECAU Zertifizierung.
- Keramik-Kartusche Ø35mm.
- Wassereinsparung C2, Öffnung über einen Zwischenanschlag.
- Durchfluss bei 3 bar: 12 l/min.
- Widerstandsfähigkeit bei Anti-Legionellen Temperaturschock.
- 5 Jahre Garantie auf Armaturen bei Herstellungsfehler und 3 Jahre auf Zubehör und Komponenten.
- Optimales Durchflussvolumen bei 3 bar. Wasserdruck zwischen 1 bis 5 bar.
- Druckdicht bei gleich oder unter 10 bar und Druckschläge bei 25 bar.
- Geräuschklasse I. Geräuschpegel bei 3 bar: unter 20 dB.
- Komfortleistungen von Sicherheit, Sensibilität und Konstanz bei der Temperatúrauswahl.
- Temperatur-Empfehlung von 15-55°C. Maximale Temperatur 65°C. Maximal 1 Stunde bei 90°C
- Zweischichtverchromung: 15 Mikrometer Nickel, 0,3 Mikrometer Chrom.
- Thermostop Block-System zur Begrenzung der maximalen Warmwassertemperatur.



Qualitätsprüfung

- Dichtheits-, Durchfluss-, mechanisches Verhalten unter Druck, mechanische Widerstands-, Maß-, Geräusch- und Korrosionsprüfung, gemäß den europäischen Normen EN 817 und EN 248.

Ersatzteile-aufstellung

- | | |
|--|-----------------------|
| • Zugstange für Ablauf VA: | 9072 (208257) |
| • Zugstangenablauf: | 906502 (AAZ302188) |
| • Hebel: | SI5200-35 (52Z310393) |
| • Abdeckkappe: | DT3-CN (253032) |
| • Kartuschenringblende: | 4980 (252834) |
| • Kartuschenmutter: | TSC350 (253014) |
| • Kartusche: | 35200-3 (AAZ304467) |
| • Kettenöse: | PCV (AAZ304462) |
| • Montagehilfe
verbindungsschlauch: | TP3/8X2 (AAZ305358) |
| • Luftsprudler : | 1516 (239469) |
| • Sockel: | 5230 (52Z310185) |
| • Gewinderohr befestigung: | CRF321 (AAZ308130) |
| • Befestigungsteil gewinderohr: | TCR01 (AAZ305357) |
| • Verbindungsschlauch: | 237 (AAZ300858) |



ramonsoler.

→ rsramonsoler.com