

# ramonsoler.

→ Ficha Técnica

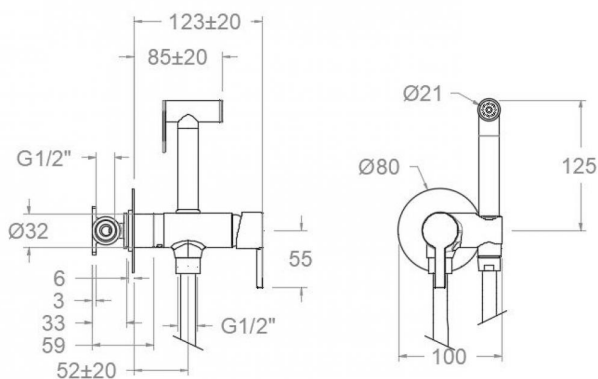
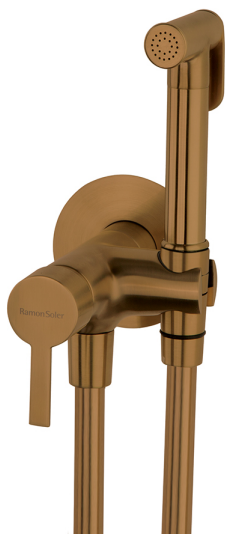
Data Sheet

Fiche Technique

Technisches Datenblatt

Ficha Técnica

Wc



336801 WCCUC COBRE CEPILLADO  
(336801SCUC+9552CUC+1121CCUC)  
336801WCCUC

**Colección:** Wc  
**Acabado:** Cobre cepillado  
**Código:** 99F309964  
**Ubicación:** Baño  
**Categoría:** Wc

### Características técnicas

- Cartucho cerámico Ø25 mm.
- Caudal a 3 bar: 8 l/min
- Resistente al choque térmico y químico antilegionela.
- Garantía de 5 años en grifería y 3 años en complementos.
- Presión de uso entre 1-5 bar. Recomendada 3 bar.
- Resiste presiones estáticas igual o inferior a 10 bar y golpes de ariete de 25 bar.
- Nivel acústico a 3 bar: inferior a 20 dB.
- Prestaciones de confort a nivel de fidelidad, sensibilidad y constancia en la selección de la temperatura.
- Temperatura recomendada de uso de 15°C a 55°C. Temperatura máxima de uso 65°C. Máximo 1h a 90°C
- Sistema Termostop Block de limitación de la temperatura máxima del agua caliente.

### Ensayos

- Ensayos de estanquidad, caudal, comportamiento mecánico bajo presión, resistencia mecánica, dimensiones, acústica y corrosión, realizados según las exigencias de las Normas Europeas EN 817 y EN 248.

### Composición y recambios

- Ducha de mano : 9552CUC (99Z309958)
- Flexo de ducha : 1121CCUC (99Z309155)
- Manecilla : 3300-25CUC (33Z310366)
- Placa embellecedora : FXX6801CUC (AAZ310367)
- Adaptador: ACA01X2 (AAZ304538)
- Cartucho : 25000-2 (214341)
- Cobertor tuerca cartucho : 4970CUC (AAZ310369)
- Racor de ducha: RD11MCUC (AAZ310368)
- Camisa de cartucho: CEMP3201CUC (AAZ310370)
- Tuerca cartucho : TSC256 (AAZ306246)
- Distintivo : DT3-CUCN (AAZ310376)





336801 WCCUC BRUSHED COPPER  
 (336801SCUC+9552CUC+1121CCUC)  
**336801WCCUC**

**Collection:** Wc **Finish:** Brushed copper **Code:** 99F309964  
**Location:** Bath **Category:** Wc

### Technical characteristics

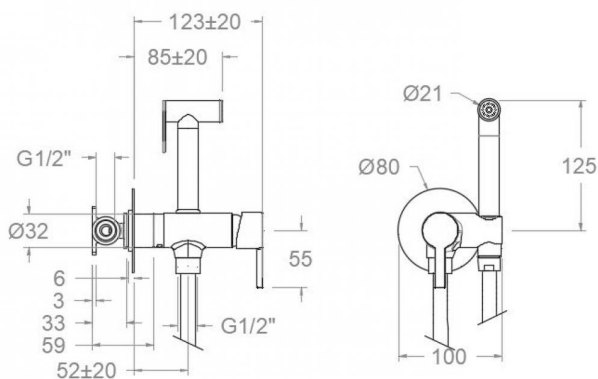
- Ceramic cartridge Ø25 mm.
- Flow rate at 3 bar: 8 l/min
- Thermal shock resistant and anti-Legionella chemical.
- Guarantee of 5 year for tapware and 3 years for accessories.
- Use pressure between 1-5 bar. Recommended pressure 3 bar.
- Resists static pressure equal to or less than 10 bar and water hammer up to 25 bar.
- 3 bar acoustic level less than 20 dB.
- Comfort benefits of fidelity, sensibility and constancy in temperature selection.
- Recommended temperature of use from 15°C to 55°C. Maximum use temperature 65°C. Maximum 1h at 90°C
- Termostop Black system for maximum water temperature limitation.

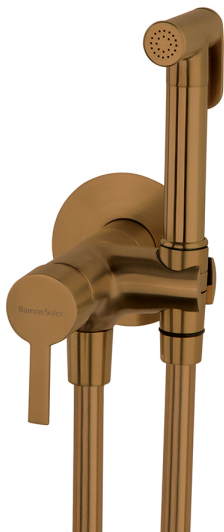
### Tests

- Water tightness, flow rate, mechanical behavior under pressure, mechanical resistance, dimensional, acoustical and corrosion test according to european standards EN 817 and EN 248.

### Composition and spare parts

- Hand shower: 9552CUC (99Z309958)
- Shower flexible hose: 1121CCUC (99Z309155)
- Handle: 3300-25CUC (33Z310366)
- Wall plate: FXX6801CUC (AAZ310367)
- Adapter: ACA01X2 (AAZ304538)
- Cartridge: 25000-2 (214341)
- Cartridge nut cover: 4970CUC (AAZ310369)
- Shower connector: RD11MCUC (AAZ310368)
- Cartridge shirt: CEMP3201CUC (AAZ310370)
- Cartridge nut: TSC256 (AAZ306246)
- Index: DT3-CUCN (AAZ310376)





## 336801WCCUC

<b>Collection:</b> Wc	<b>Finition:</b> Cuivre brosse	<b>Code:</b> 99F309964
<b>Lieu:</b> Bain	<b>Catégorie:</b> Wc	

### Caractéristiques techniques

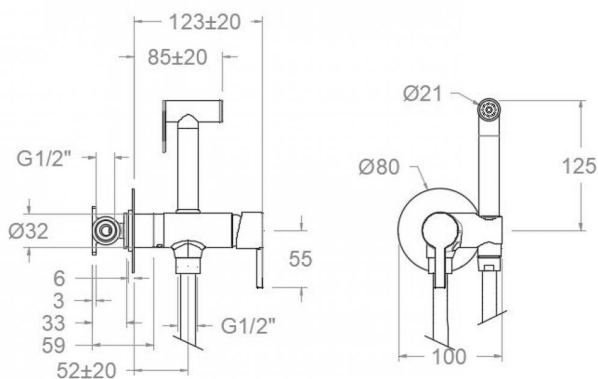
- Cartouche céramique Ø25 mm.
- Débit à 3 bar: 8 l/min
- Résiste au choc thermique et chimique anti-légionelle.
- Garantie de 5 ans en robinetterie et 3 ans en compléments.
- Pression d'utilisation entre 1-5 bar. Recommandée à 3 bar.
- Résiste aux pressions statiques égales ou inférieures à 10 bar et aux coups de bélier de 25 bar.
- Niveau acoustique à 3 bar: inférieur à 20 dB.
- Prestations de confort au niveau de fidélité, sensibilité et contance dans la sélection de la température.
- Température d'utilisation recommandée de 15°C à 55°C. Température maximale d'utilisation 65°C. Maximum 1h à 90°C
- Système Termostop Block de limitation de la température maximum d'eau chaude.

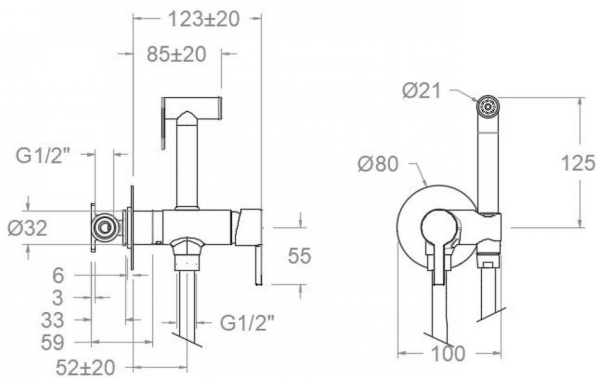
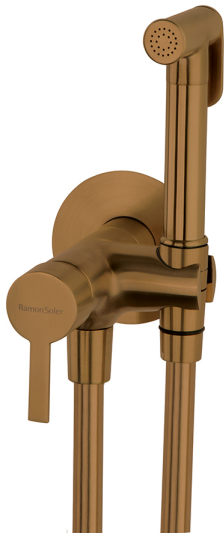
### Essais

- Essais d'étanchéité, débit, comportement mécanique sous pression, résistance mécanique, dimentions, acoustique et corrosion, fait selon les exigences des Normes Européenne EN 817 et EN 248.

### Composition et pièces de rechange

- |                                |                         |
|--------------------------------|-------------------------|
| • Douchette à main:            | 9552CUC (99Z309958)     |
| • Flexible de douche:          | 1121CCUC (99Z309155)    |
| • Manette:                     | 3300-25CUC (33Z310366)  |
| • Plaque enjoliveur:           | FXX6801CUC (AAZ310367)  |
| • Adaptateur:                  | ACA01X2 (AAZ304538)     |
| • Cartouche:                   | 25000-2 (214341)        |
| • Écrou de fixation cartouche: | 4970CUC (AAZ310369)     |
| • Raccord de douche:           | RD11MCUC (AAZ310368)    |
| • Chemise cartouche:           | CEMP3201CUC (AAZ310370) |
| • Écrou de cartouche:          | TSC256 (AAZ306246)      |
| • Index:                       | DT3-CUCN (AAZ310376)    |





## 336801WCCUC

<b>Sammlung:</b> Wc	<b>Ausführung:</b> Gebrüsteter kupfer	<b>Code:</b> 99F309964
<b>Standort:</b> Wannenfüll	<b>Kategorie:</b> Wc	

## Technische eigenschaften

- Keramik-Kartusche Ø25mm.
- Durchfluss bei 3 bar: 8 l/min
- Widerstandsfähigkeit bei Anti-Legionellen Temperaturschock.
- 5 Jahre Garantie auf Armaturen bei Herstellungsfehler und 3 Jahre auf Zubehör und Komponenten.
- Optimales Durchflussvolumen bei 3 bar. Wasserdruck zwischen 1 bis 5 bar.
- Druckdicht bei gleich oder unter 10 bar und Druckschläge bei 25 bar.
- Geräuschklasse I. Geräuschpegel bei 3 bar: unter 20 dB.
- Komfortleistungen von Sicherheit, Sensibilität und Konstanz bei der Temperaturswahl.
- Temperatur-Empfehlung von 15-55°C. Maximale Temperatur 65°C. Maximal 1 Stunde bei 90°C
- Thermostop Block-System zur Begrenzung der maximalen Warmwassertemperatur.

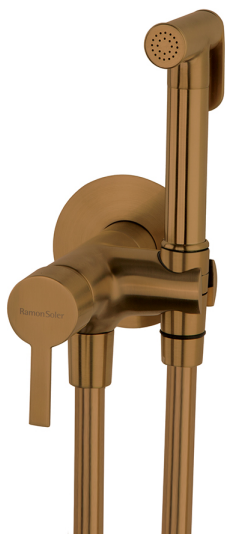
## Qualitätsprüfung

- Dichtheits-, Durchfluss-, mechanisches Verhalten unter Druck, mechanische Widerstands-, Maß-, Geräusch- und Korrosionsprüfung, gemäß den europäischen Normen EN 817 und EN 248.

## Ersatzteile-aufstellung

- |                            |                         |
|----------------------------|-------------------------|
| • Handbrause:              | 9552CUC (99Z309958)     |
| • Brauseschlauch:          | 1121CCUC (99Z309155)    |
| • Hebel:                   | 3300-25CUC (33Z310366)  |
| • Zierblende :             | FX6801CUC (AAZ310367)   |
| • Adapter:                 | ACA01X2 (AAZ304538)     |
| • Kartusche:               | 25000-2 (214341)        |
| • Kartuschenringblende:    | 4970CUC (AAZ310369)     |
| • Brauseschlauchanschluss: | RD11MCUC (AAZ310368)    |
| • Patronenhemd:            | CEMP3201CUC (AAZ310370) |
| • Kartuschenmutter:        | TSC256 (AAZ306246)      |
| • Abdeckkappe:             | DT3-CUCN (AAZ310376)    |





## 336801WCCUC

<b>Coleção:</b> Wc	<b>Acabamento:</b> cobre escovado	<b>Código:</b> 99F309964
<b>Localização:</b> Banho	<b>Categoria:</b> Wc	

### Características técnicas

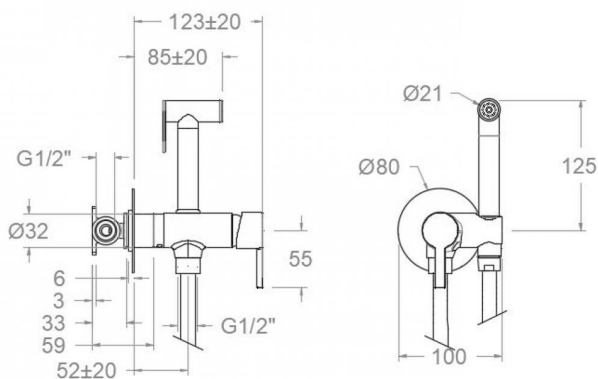
- Cartucho cerâmico Ø25 mm.
- Fluxo a 3 bar: 8 l/min
- Resistente ao choque térmico e químico antilegionella.
- Garantia de 5 anos para torneiras e 3 anos para complementos.
- Pressão de uso entre 1-5 bar. Recomendada 3 bar.
- Resiste a pressões estáticas iguais ou inferiores a 10 bar e a golpes de ariete de 25 bar.
- Nível acústico a 3 bar: inferior a 20 dB.
- Conforto em nível de fidelidade, sensibilidade e constância na seleção da temperatura.
- Temperatura recomendada de uso de 15°C a 55°C. Temperatura máxima de uso de 65°C. Máximo 1h a 90°C
- Sistema Termostop Block de limitação da temperatura máxima da água quente.

### Ensaios

- Ensaios de estanqueidade, fluxo, comportamento mecânico sob pressão, resistência mecânica, dimensões, acústica e corrosão, realizados de acordo com as exigências das Normas Europeias EN 817 e EN 248.

### Composição e reposições

- Ducha de mão: 9552CUC (99Z309958)
- Flexível de ducha: 1121CCUC (99Z309155)
- Manipulo: 3300-25CUC (33Z310366)
- Placa decorativa: FXX6801CUC (AAZ310367)
- Adaptador: ACA01X2 (AAZ304538)
- Cartucho: 25000-2 (214341)
- Cobertura porca do cartucho: 4970CUC (AAZ310369)
- Conector de ducha: RD11MCUC (AAZ310368)
- Camisa do cartucho: CEMP3201CUC (AAZ310370)
- Porca do cartucho: TSC256 (AAZ306246)
- Distintivo: DT3-CUCN (AAZ310376)



**ramonsoler.**

→ [rsramonsoler.com](https://rsramonsoler.com)