

# ramonsoler.

→ Ficha Técnica  
Data Sheet  
Fiche Technique  
Technisches Datenblatt



3783 Q3CUC COBRE CEPILLADO  
 (4914Q3CUC+3796CUC+2475CCUC) CONJUNTO DUCHA  
**3783Q3CUC**

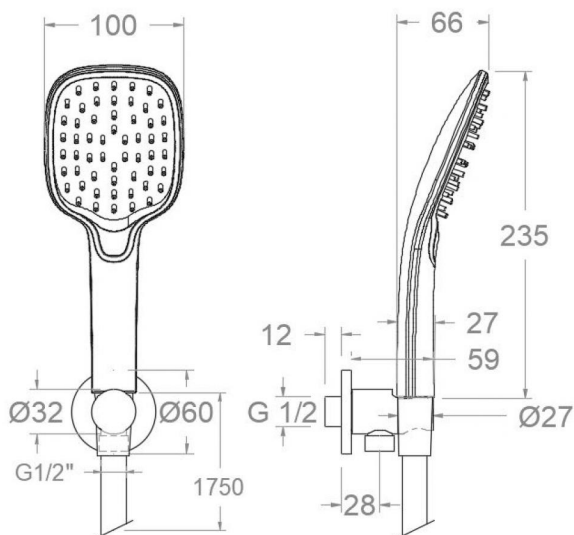
**Colección:** Acabado: Cobre cepillado Código: 99H309926  
**Ubicación:** Accesorios y recambios **Categoría:** Ducha

### Características técnicas

- Sistema de boquillas anti-cal.
- Salida del agua por impulsos.
- Salida del agua en forma de lluvia.
- Salida del agua en forma de lluvia aireada.
- Resistente al choque térmico y químico antilegionela.
- Garantía de 3 años en complementos.
- Presión de uso entre 1-5 bar. Recomendada 3 bar.

### Ensayos

- Ensayos de corrosión según las exigencias de la Norma Europea EN 248.





3783 Q3CUC BRUSHED COPPER  
 (4914Q3CUC+3796CUC+2475CCUC) CONJUNTO DUCHA  
 3783Q3CUC

**Collection:** Finish: Brushed copper Code: 99H309926

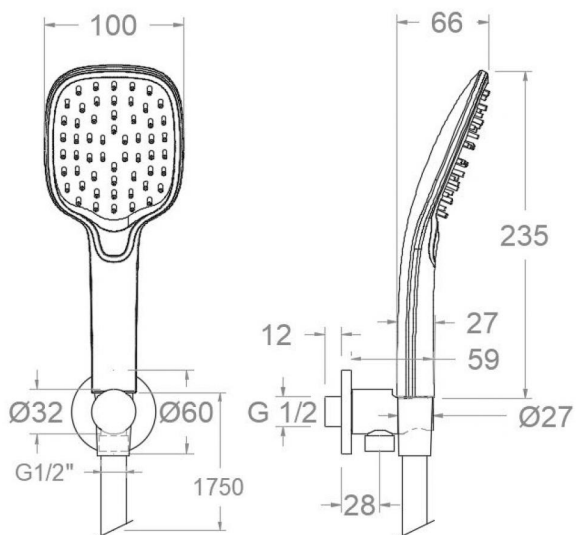
**Location:** Accessories & spare parts  
**Category:** Shower

### Technical characteristics

- Anti-limescale nozzles system.
- Water outlet by impulses.
- Water outlet with rain effect.
- Water outlet with airy rain effect.
- Thermal shock resistant and anti-Legionella chemical.
- Guarantee of 3 years for accesories.
- Use pressure between 1-5 bar. Recomendated pressure 3 bar.

### Tests

- Corrosion test according to european standard EN 248.





## 3783Q3CUC

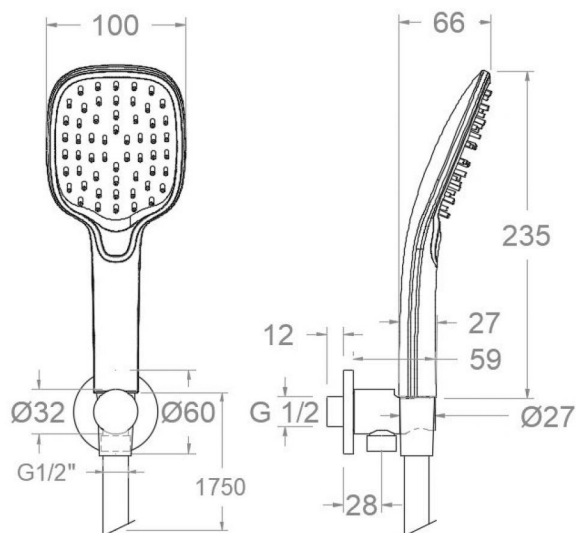
<b>Collection:</b>	<b>Fini:</b> Coivre brosse	<b>Code:</b> 99H309926
<b>Lieu:</b> Accessoires & recharges	<b>Catégorie:</b> Douche	

## Caractéristiques techniques

- Picots anti-calcaire.
- Sortie d'eau par impulsions.
- Sortie d'eau sous forme de pluie.
- Sortie d'eau sous forme de pluie aérée.
- Résistant au choc thermique et chimique anti-légionelle.
- Garantie de 3 ans en compléments.
- Pression d'utilisation entre 1-5 bar. Recommandée à 3 bar.

## Essais

- Essais de corrosion selon les exigences de la Norme Européenne EN 248.





## 3783Q3CUC

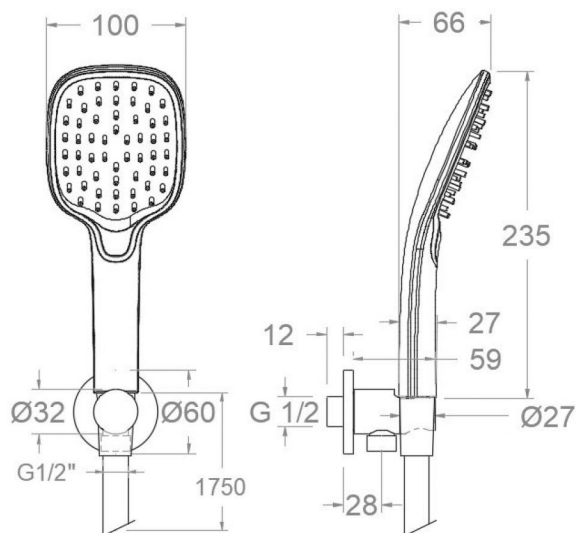
<b>Sammlung:</b>	<b>Ausführung:</b> Gebrüsteter kupfer	<b>Code:</b> 99H309926
<b>Standort:</b> Zubehöre und ersatzteile	<b>Kategorie:</b> Brausebatterie	

### Technische eigenschaften

- Antikalksystem durch Silikonkappen.
- Massage-Effekt.
- Regen-Effekt.
- Sanfter Regen-Effekt durch luftangereichertes Wasser.
- Widerstandsfähigkeit bei Anti-Legionellen Temperaturschock.
- 3 Jahre Garantie auf Zubehör und Komponenten.
- Optimales Durchflussvolumen bei 3 bar. Wasserdruck zwischen 1 bis 5 bar.

### Qualitätsprüfung

- Korrosionsprüfung gemäß europäischer Norm EN 248.



**ramonsoler.**

→ [rsramonsoler.com](https://rsramonsoler.com)